

- \* Před montáží si přečtete celý návod.
- \* Pomocí seznamu dílů se přesvědčte, že jste obdrželi všechny jeho části.
- \* Při montáži používejte vhodné bezpečnostní brýle nebo jiné ochranné pomůcky.

## Před montáží

Před instalací si důkladně prostudujte tyto pokyny. Během instalace je třeba dodržovat místní bezpečnostní předpisy a průmyslové normy. Nařízení se mohou, mimo jiné, vztahovat na:

- Bezpečnostní přilby, ochranu očí a ochranný oděv
- Bezpečnostní postroj pro pracovníky pracující ve výškách
- Řádný žebřík, klec a jejich bezpečné použití

Před instalací zkontrolujte všechny součásti a díly. Všechny díly jsou označené číslem, při kontrole tato čísla porovnejte s dodaným seznamem dílů.

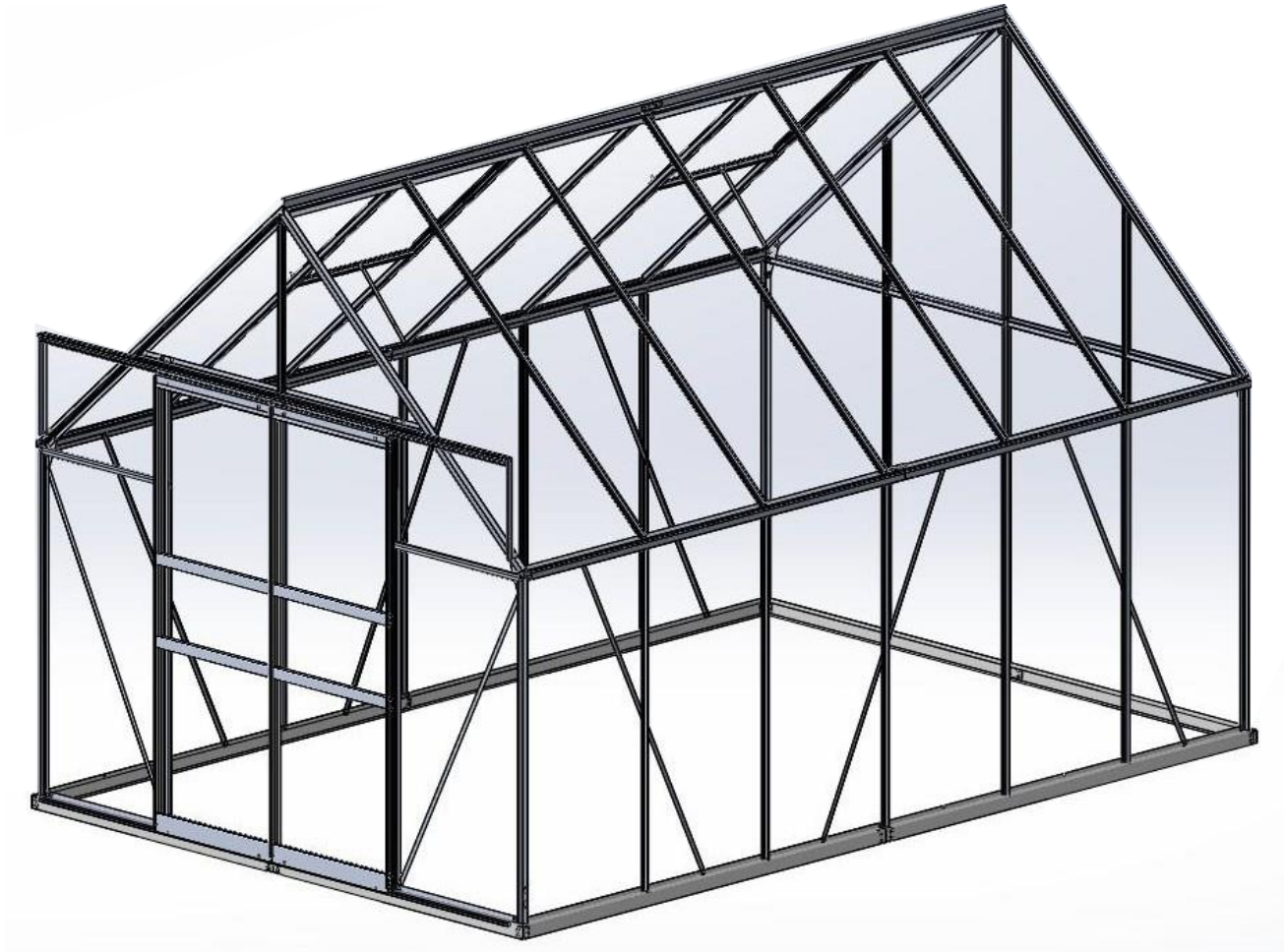
Pro instalaci si zvolte bezvětřný den nebo den s mírným větrem. Pokud fouká silný vítr, je montáž náročná. Konstrukci nijak neupravujte. Během instalace na rám nezavěšujte žádná závaží, ani díly. Neručíme za škody nebo zranění vzniklá nesprávnou instalací, neoprávněnými úpravami nebo extrémním počasím. Tato stavba není určena pro bydlení.

Na rám, kde se spoje dotýkají a kde se rám dotýká krytu, doporučujeme nalepit nebo přidat pěnu/gumu. Prodlouží to životnost krytu.

Před sestavením si nejprve pročtěte seznam částí a spočítejte položky, abyste věděli, že máte vše připravené.

## Hlavní specifikace

Celková velikost po smontování (cm) : D 365 \* Š 244 \* V 244 (cm)



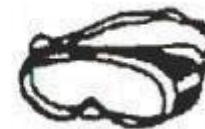
# Doporučované nástroje

Ochranné pomůcky:

1. Bezpečnostní přilba

2. Rukavice

3. Ochranné brýle



Měřicí nástroje a instalační zařízení:

1. Měřicí pásmo

2. Úhelník

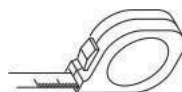
3. Štafle

4. Klíč C10

5. Křížový šroubovák








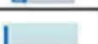




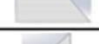



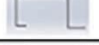



6. Značkovač

7. Palička

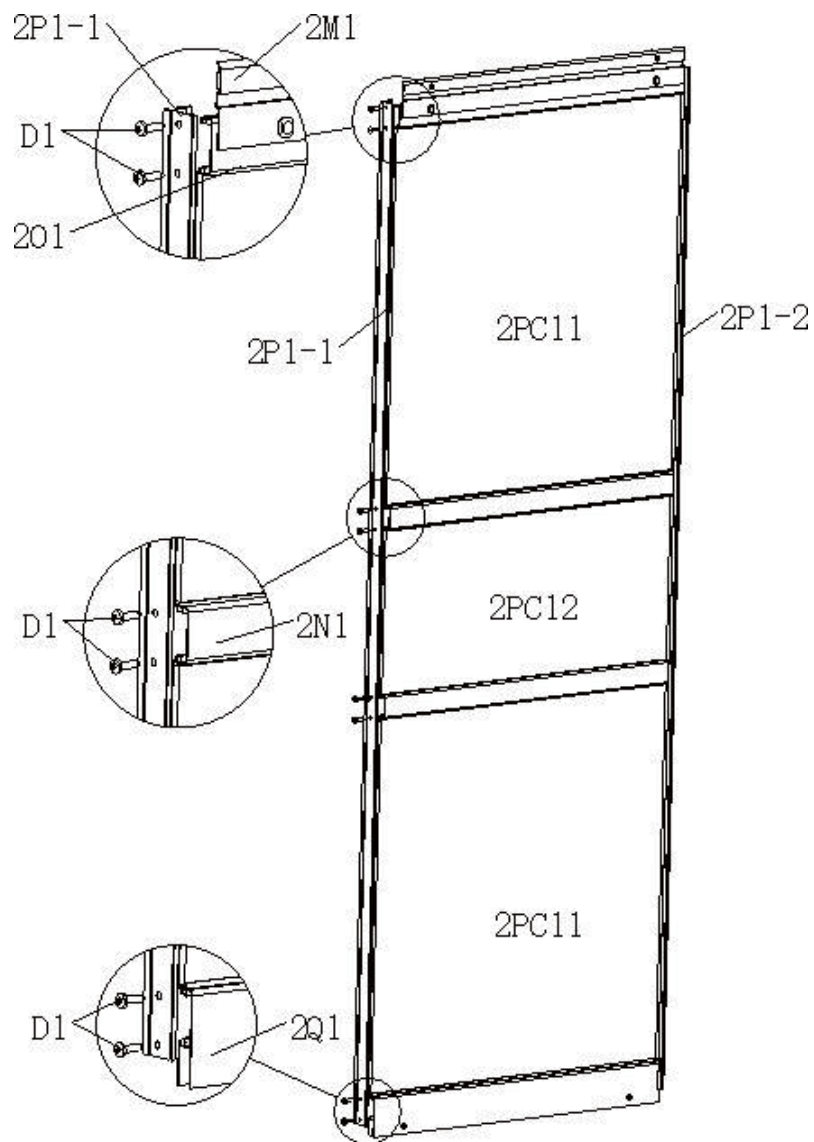


# Seznam dílů

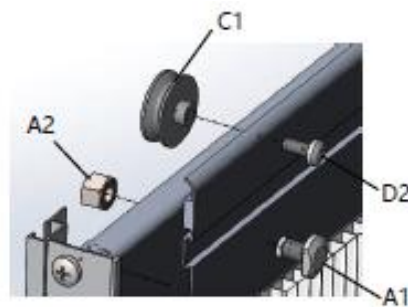
MODEL – MODEL CODE – KÓD LENGTH – DÉLKA QTY - MNOŽSTVÍ

MODEL	CODE	LENGTH	QTY	MODEL	CODE	LENGTH	QTY	MODEL	CODE	LENGTH	QTY	MODEL	CODE	LENGTH	QTY
	2P1-1	1626	2		2I1	1735.2	1		2D4	1337	2		C2	40	2
	2P1-2	1626	2		2I2	1808	1		2D3	613	2		C3	332	2
	2M1	560	2		2B2-1	1602	1		2A2	1246	10		A1	M6X9*3.5	220
	2O1	570	2		2B2-2	1602	1		2A3	1580	10		A2	M6-GB41	220
	2N1	570	4		2A5	2300	1		2G1	612	2		2PC1	1593*588	10
	2Q1	570	2		2A4-1	1795	1		2D5	1382	6		2PC2	1244*588	12
	2S1	576	2		2A4-2	1795	1		2BJ7	70	4		2PC3	878*588	2
	2R1	700	4		2D1	593	2		2BJ8	40	4		2PC4	1242*624	2
	2T1	571	2		2H2	1837	2		2BJ9	100	3		2PC5	1242*588	4
	2B1	1246	4		2H1	1706	2		2BJ10	175	1		2PC6	547*586	1
	2BJ1	1784	2		2B2-4	1602	1		2BJ11	144	4		2PC7	1078*586	1
	2BJ2	1824	2		2B2-3	1602	1		2BJ12	65	2		2PC8	1078*586	1
	2BJ3	1227	1		2A1	612	1		2BJ13	65	2		2PC9	547*586	1
	2BJ4	1187	1		2J1	2300	1		2BJ14	100	2		2PC10	725*573	2
	2BJ5	1187	1		2L1	1394	1		2BJ15	80	2		2PC11	598.5*588	4
	2BJ6	1227	1		2F1	368	2		C4	28	2		2PC12	568*259.5	2
	2C2	1224	1		2K1-1	1681	1		C1	23	8		2PC13	624*433	1
	2C1	1080	1		2K1-2	1681	1		D1	ST4. 8X19	32		2PC14	624*433	1
	2E1	586	4		2E2	624	2		D2	M4X10	8		2PC15	712*641	1
	2D2	610	2		2B2-4	1602	1		D3	ST4. 2X9.5	8		2PC16	712*641	1
									D4	M6X40	2				220

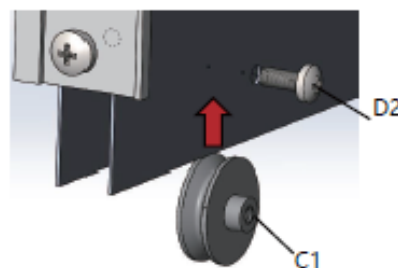
## Sestava dveří



### Montážní schéma pro horní kluzný mechanismus



### Montážní schéma pro dolní kluzný mechanismus

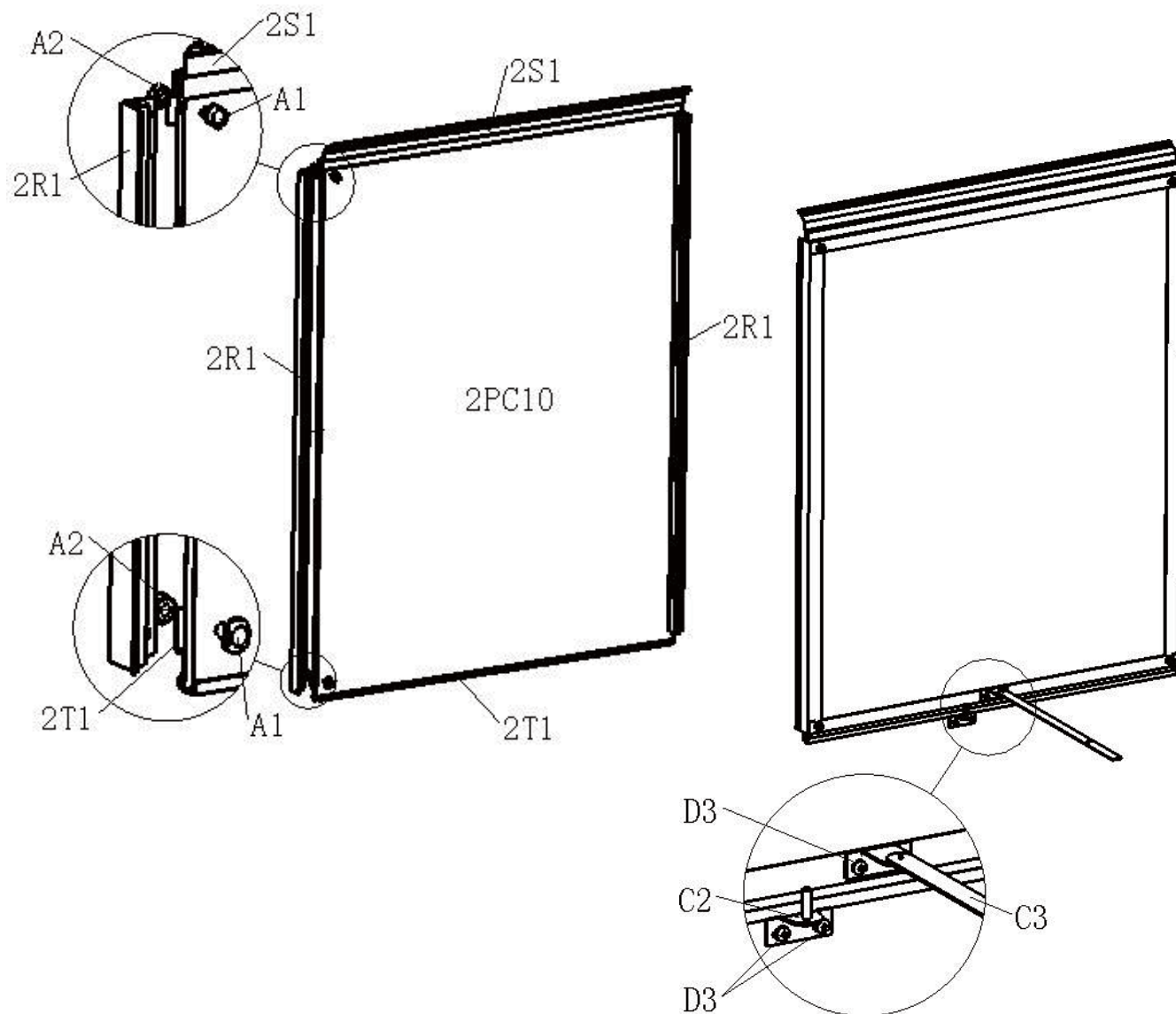


MODEL	CODE	LENGTH	QTY
	2P1-1	1626	1
	2P1-2	1626	1
	2M1	560	1
	201	570	1
	2N1	570	2
	2Q1	570	1
	C1	23	4
	D1	ST4.8X19	16
	D2	M4X10	4
	A1	M6X9*3.5	2
	A2	M6-GB41	2
	2PC11	598.5*588	2
	2PC12	568*259.5	1

MODEL – MODEL  
LENGTH – DÉLKA  
CODE – KÓD  
QTY - MNOŽSTVÍ

Poznámka: dveřní rám mějte položený na zemi. Před utahením šroubů si zkontrolujte, zda je směr otevírání dveří správný. (Instalace je pro oboje dveře stejná.)

# Montáž oken

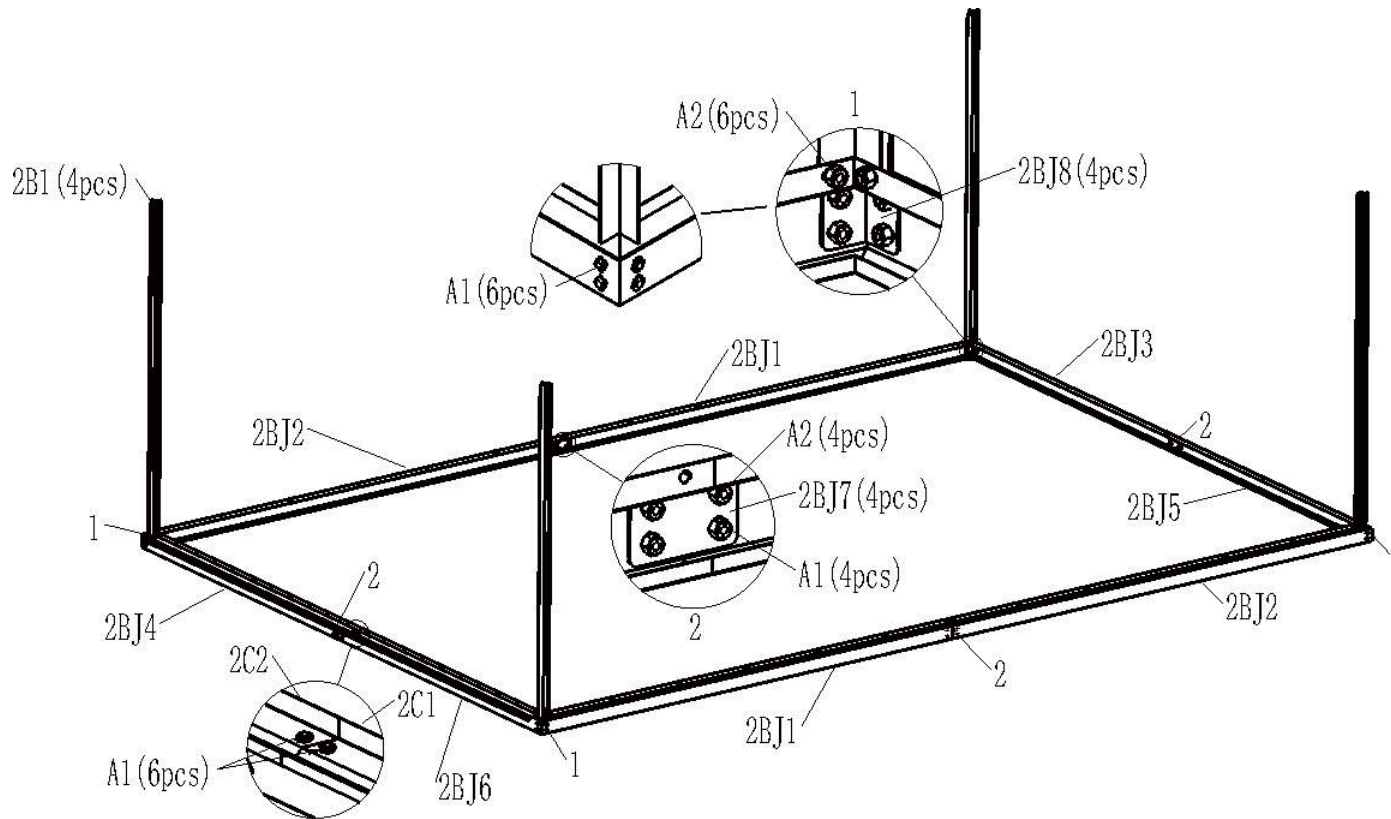


MODEL	CODE	LENGTH	QTY
	2S1	576	1
	2R1	700	2
	2T1	571	1
	C2	40	1
	C3	332	1
	D3	ST4. 2X9. 5	4
	A1	M6X9*3. 5	4
	A2	M6-GB41	4
	2PC10	725*573	1

MODEL – MODEL      CODE – KÓD  
 LENGTH – DÉLKA      QTY - MNOŽSTVÍ

# Základový rám a montáž čtyř sloupků

pcs - ks



MODEL	CODE	LENGTH	QTY
	2B1	1246	4
	2BJ1	1784	2
	2BJ2	1824	2
	2BJ3	1227	1
	2BJ4	1187	1
	2BJ5	1187	1
	2BJ6	1227	1
	2C2	1224	1
	2C1	1080	1
	2BJ7	70	4
	2BJ8	40	4
	A1	M6X9*3.5	46
	A2	M6-GB41	46

MODEL – MODEL  
LENGTH – DÉLKA

CODE – KÓD  
QTY - MNOŽSTVÍ

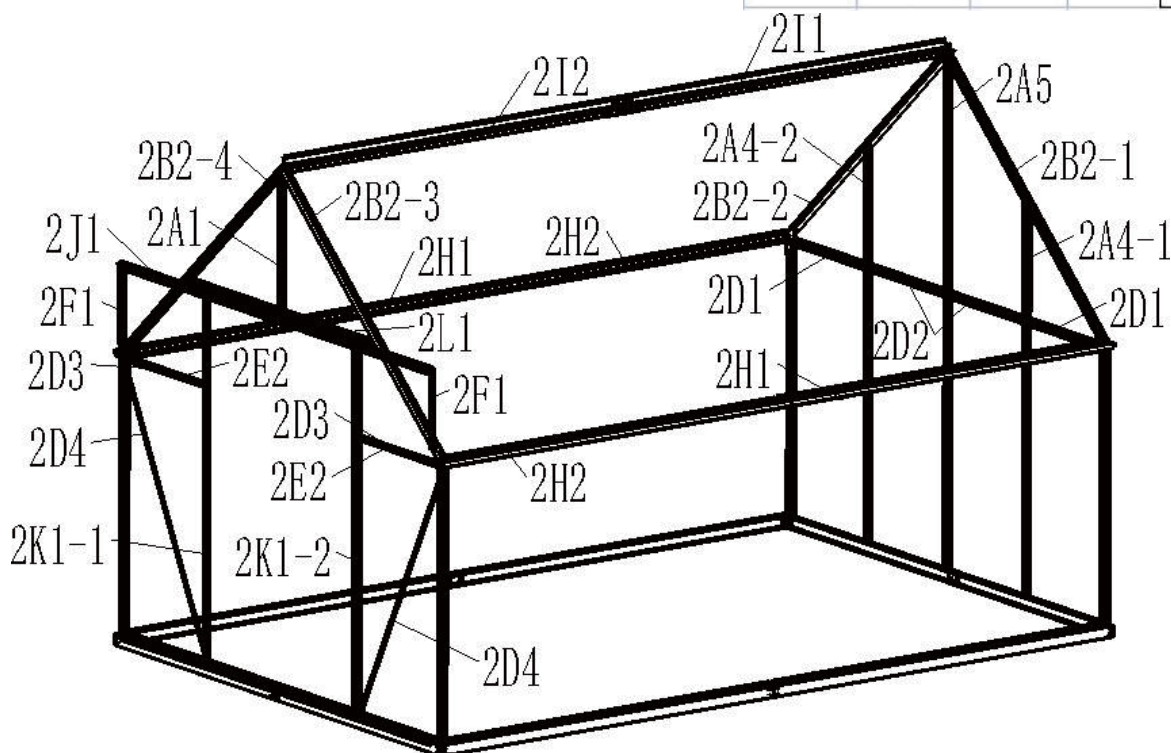


# Hliníkové součásti

MODEL	CODE	LENGTH	QTY	MODEL	CODE	LENGTH	QTY	MODEL	CODE	LENGTH	QTY
	2I1	1735.2	1		2D1	593	2		2L1	1394	1
	2I2	1808	1		2H2	1837	1		2F1	368	2
	2B2-1	1602	1		2H1	1706	1		2K1-1	1681	1
	2B2-2	1602	1		2B2-4	1602	1		2K1-2	1681	1
	2A5	2300	1		2B2-3	1602	1		2E2	624	2
	2A4-1	1795	1		2A1	612	1		2B2-4	1602	1
	2A4-2	1795	1		2J1	2300	1		2D4	1337	2
					2D2	610	2		2D3	613	2

MODEL – MODEL  
LENGTH – DÉLKA

CODE – KÓD  
QTY - MNOŽSTVÍ

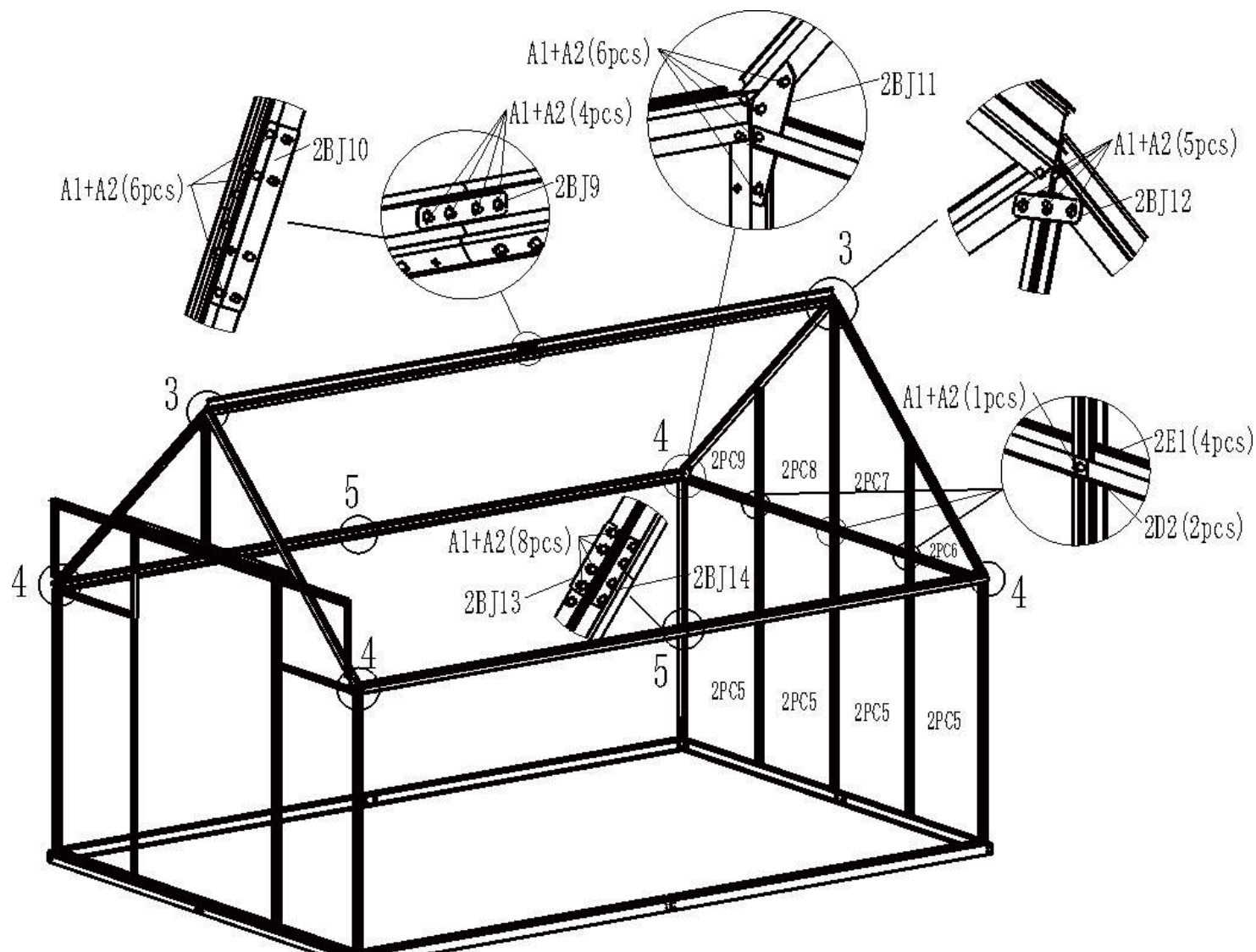


MODEL – MODEL  
LENGTH – DÉLKA

CODE – KÓD  
QTY - MNOŽSTVÍ

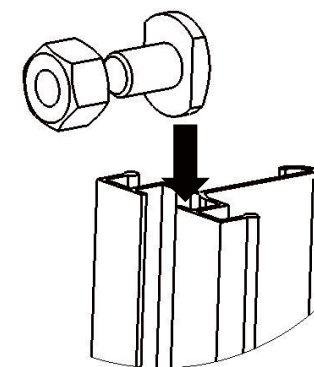
## Montáž bočních sloupků a klenby

pcs - ks



MODEL	CODE	LENGTH	QTY
	2BJ9	100	1
	2BJ10	175	1
	2BJ11	144	4
	2BJ12	65	2
	2BJ13	65	2
	2BJ14	100	2
	2E1	586	4
	2D2	610	2
	A1	M6X9*3.5	50
	A2	M6-GB41	50

Montážní schéma  
pro zapaštění šroubu  
do hliníkové tyče

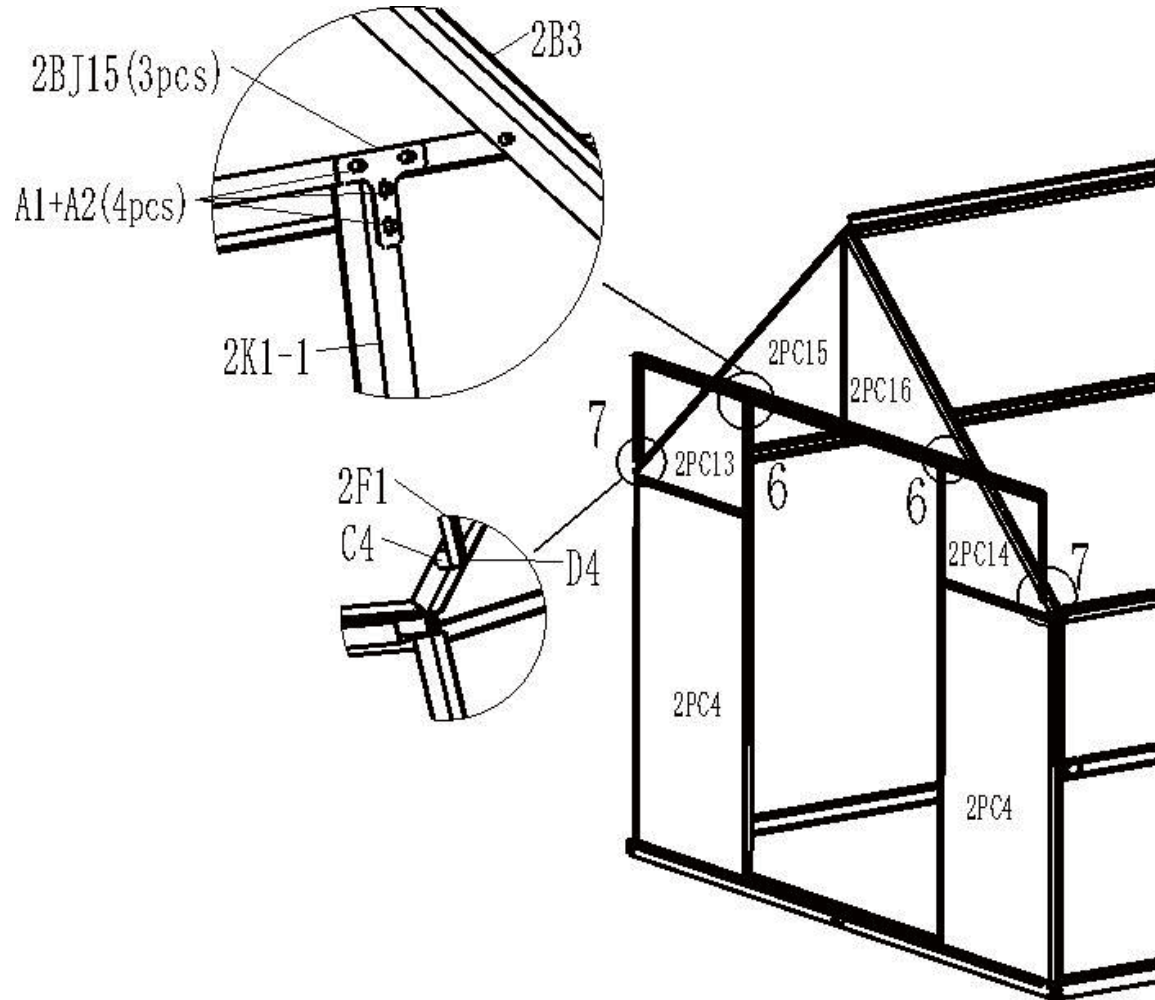


MODEL – MODEL  
LENGTH – DÉLKA

CODE – KÓD  
QTY - MNOŽSTVÍ

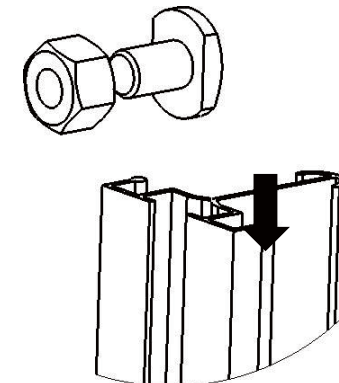
## Sestava čelních dveří

pcs - ks



MODEL	CODE	LENGTH	QTY
	C4	28	2
	D4	M6X40	2
	2BJ15	80	2
	A1	M6X9*3.5	8
	A2	M6-GB41	8
	2PC4	1242*624	2
	2PC13	624*433	1
	2PC14	624*433	1
	2PC15	712*641	1
	2PC16	712*641	1


Montážní schéma  
pro zapaštění šroubu do hliníkové  
tyče









MODEL – MODEL  
LENGTH – DÉLKA

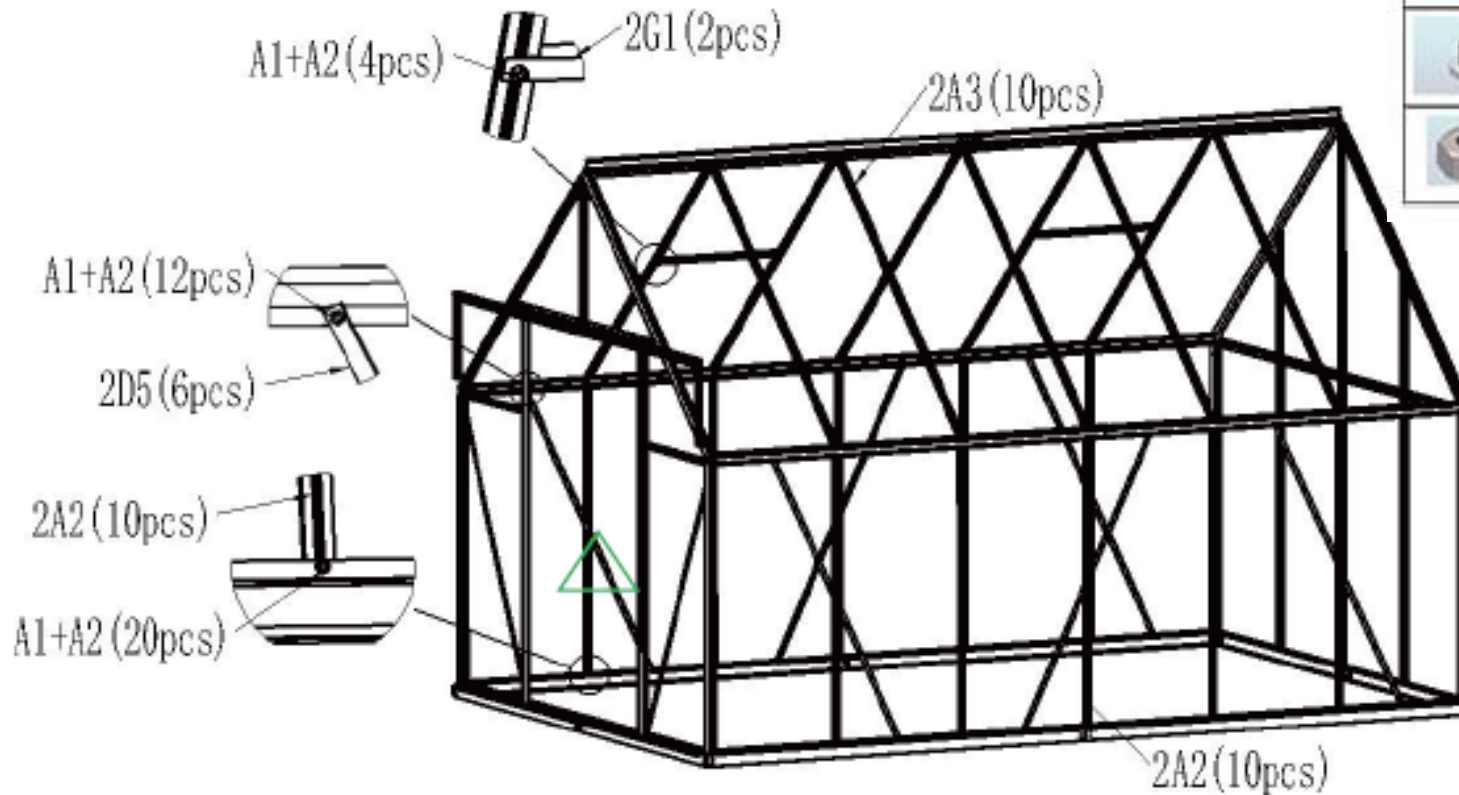
CODE – KÓD  
QTY - MNOŽSTVÍ

## Montáž výztužných žeber

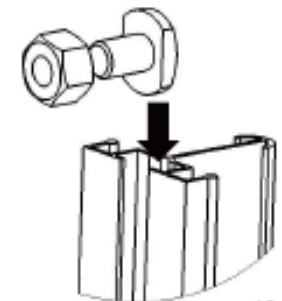
Poznámka: Šroub A1 umístěte do hliníkového dílu 2A2.   
K upevnění výztužného žebra k hliníkovému dílu 2A2 je třeba jeden šroub A1

pcs - ks

MODEL	CODE	LENGTH	QTY
	2A2	1246	10
	2A3	1580	10
	2G1	612	2
	2D5	1382	6
	A1	M6X9*3.5	60
	A2	M6-GB41	60



Montážní schéma  
pro zapaštění šroubu do  
hliníkové tyče



# Montáž desek

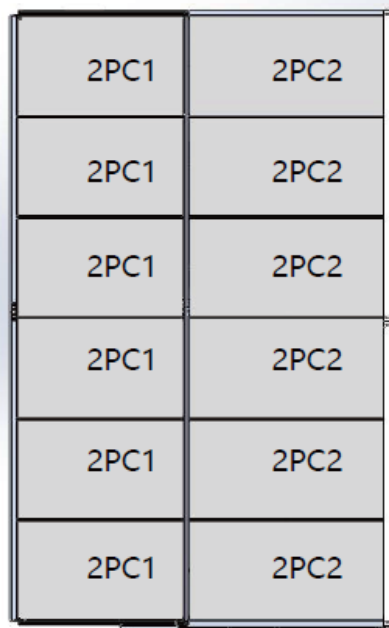
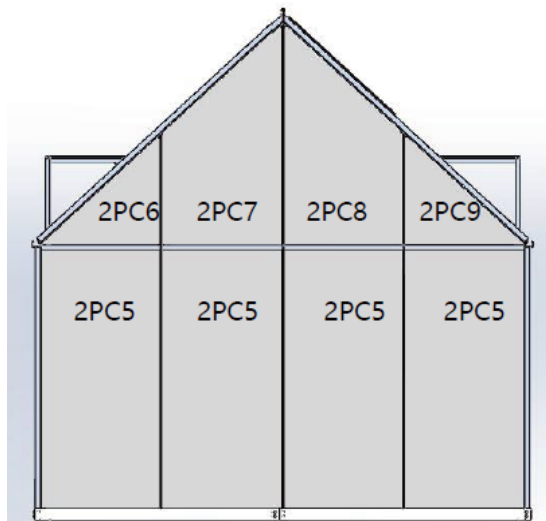
MODEL – MODEL  
LENGTH – DÉLKA

CODE – KÓD  
QTY - MNOŽSTVÍ

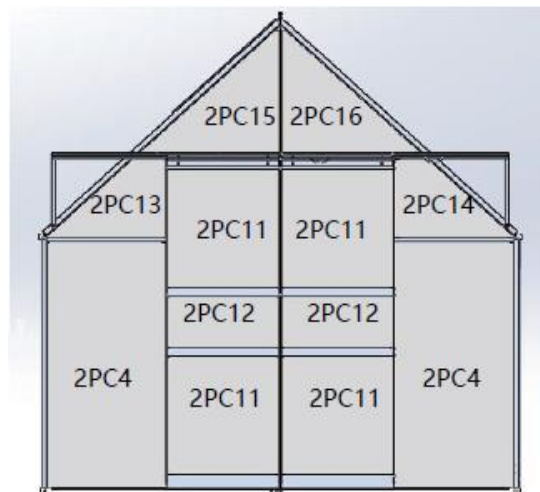
MODEL	CODE	LENGTH	QTY
2PC1	10	2PC9	1
2PC2	12	2PC10	2
2PC3	2	2PC11	4
2PC4	2	2PC12	2
2PC5	4	2PC13	1
2PC6	1	2PC14	1
2PC7	1	2PC15	1
2PC8	1	2PC16	1
Brace spring	220		

Brace spring - pružina

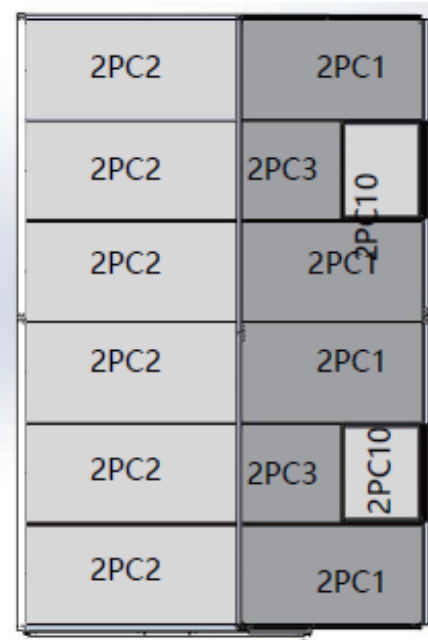
Zadní část



Levá strana

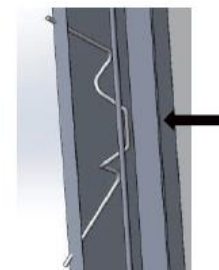


Přední část



Pravá strana

**Poznámka:** První deska je vložena do hliníkové části. Potom umístěte pružinu na vnější povrch proti desce ve směru instalace znázorněné na obrázku níže.



## Po montáži

Pravidelně procházejte kolem skleníku a důkladně ho kontrolujte, abyste se ujistili, že všechny části jsou správně upevněny a celá konstrukce je v pořádku. Zkontrolujte všechny šrouby a matice i všechny spoje, abyste se přesvědčili, že jsou ve správné poloze.

Důrazně doporučujeme ihned odstraňovat napadaný sníh. Nenechávejte sníh ležet na střeše přes noc. Na všech stranách vždy udržujte volný prostor v šířce cca 1 metru.

Nenechte sníh hromadit po stranách skleníku. Jinak by tlak z boků tlačil směrem dovnitř a mohlo by dojít ke zhroucení skleníku.