

## PŘEKLAD NÁVODU K VÝROBKU

Velikost : D100 \* Š60 \* V40 (cm)



- Před montáží si přečtěte celý návod
- Pomocí seznamu dílů se přesvědčte, že jste obdrželi všechny jeho části
- Při montáži použijte vhodné bezpečnostní brýle nebo jiné ochranné pomůcky

# SEZNAM DÍLŮ

Code – kód dílu

Qty – množství

code Qty

01 Qty 2



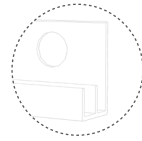
L:370 mm

02 Qty 2



L:267 mm

03 Qty 2



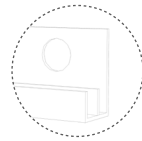
L:997 mm

04 Qty 2



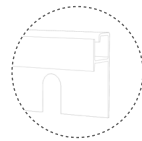
L:576.3 mm

05 Qty 1



L:997 mm

06 Qty 1



L:993 mm

code Qty

013 Qty 1



07A Qty 1



L:587 mm

07B Qty 1



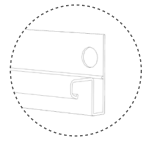
L:587 mm

08 Qty 2



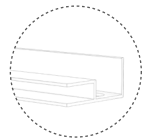
L:495 mm

09 Qty 2



L:495 mm

10 Qty 4



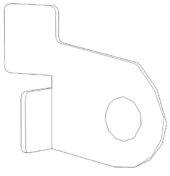

L:595 mm

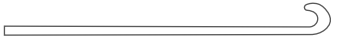
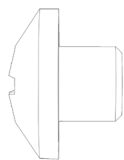
# SEZNAM DÍLŮ


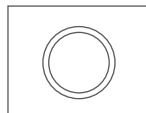
Code – kód dílu

Qty – množství

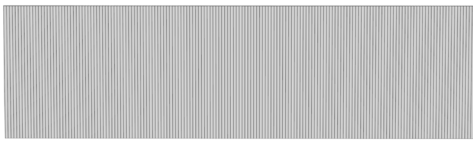
code Qty

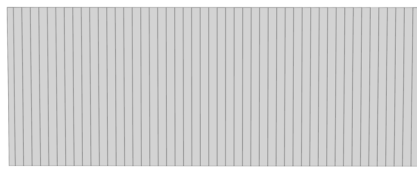
014		1
011	 L:15 mm	2

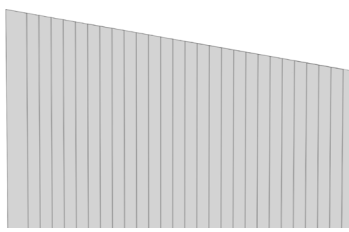
012	 L:230mm	4
D1	 M6*6	25


D2	 GB/T95-1985-6	25
D3	 10*10*3-M6	25

code Qty

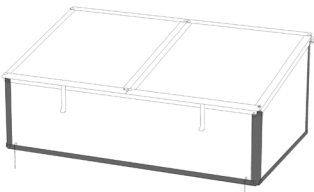
A	 975x275x4mm	1
---	--	---

B	 975x376x4mm	1
---	--	---

C	 377x574.5x4mm	2
---	---	---

D	 610x469x4 mm	2
---	---	---

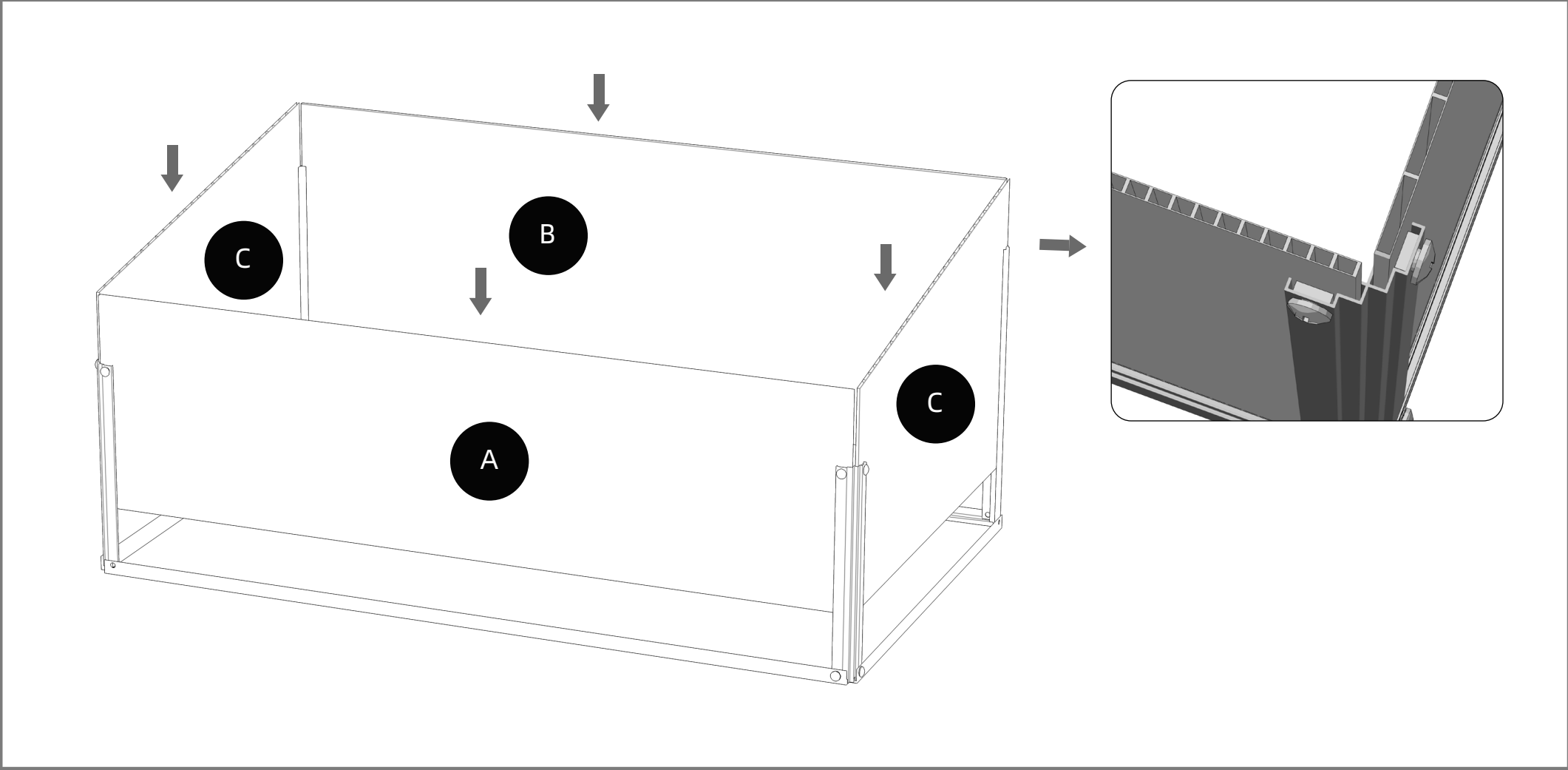
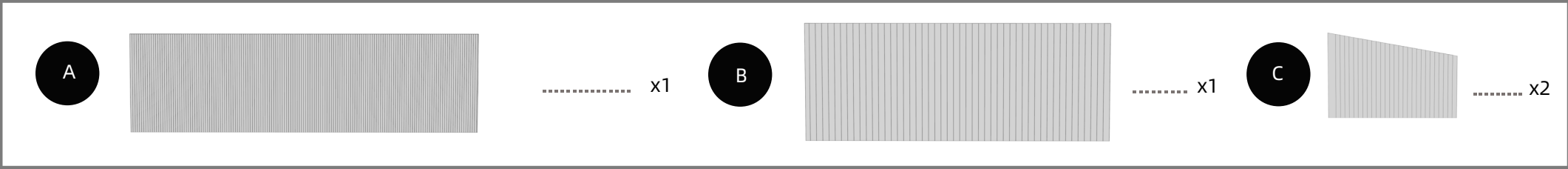
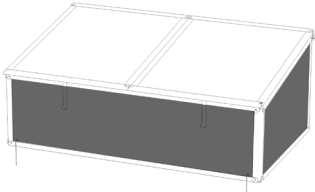
1

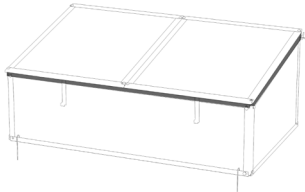


<b>01</b>		..... x2	<b>D2</b>		..... x16	<b>D1</b>		..... x16
<b>02</b>		..... x2	<b>D3</b>		..... x16			
<b>03</b>		..... x2	<b>04</b>		..... x2			

The main diagram shows a rectangular frame assembly. The four vertical posts are labeled 01, and the four horizontal rails are labeled 02. The two long diagonal rails are labeled 03, and the two short diagonal rails are labeled 04. Callout A shows the corner joint where a horizontal rail (02) meets a vertical post (01). It details the assembly of a square washer (D3), a washer (D2), and a screw (D1) through the rail and post. Callout B shows the vertical post (01) assembly, detailing the placement of a square washer (D3), a washer (D2), and a screw (D1) through the post.

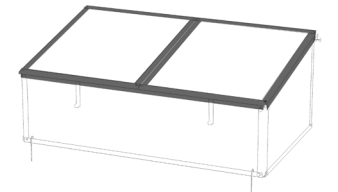
2



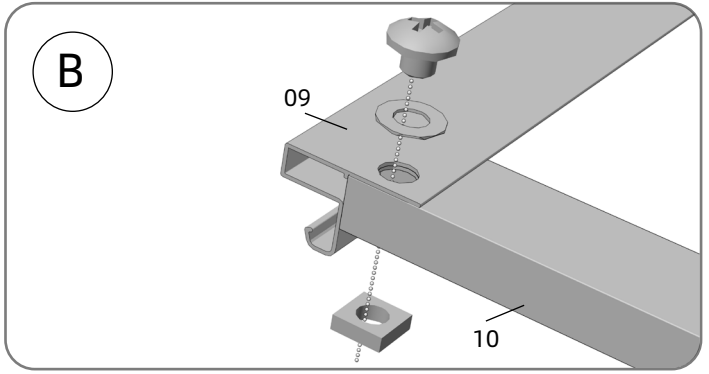
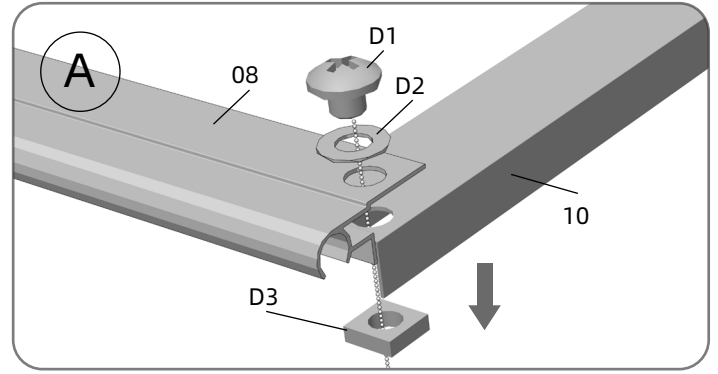
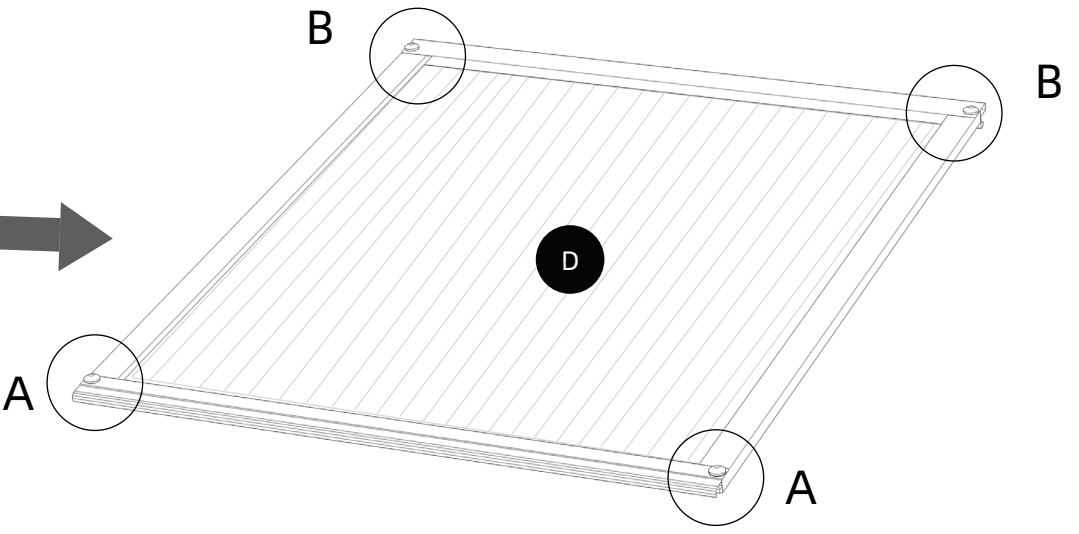
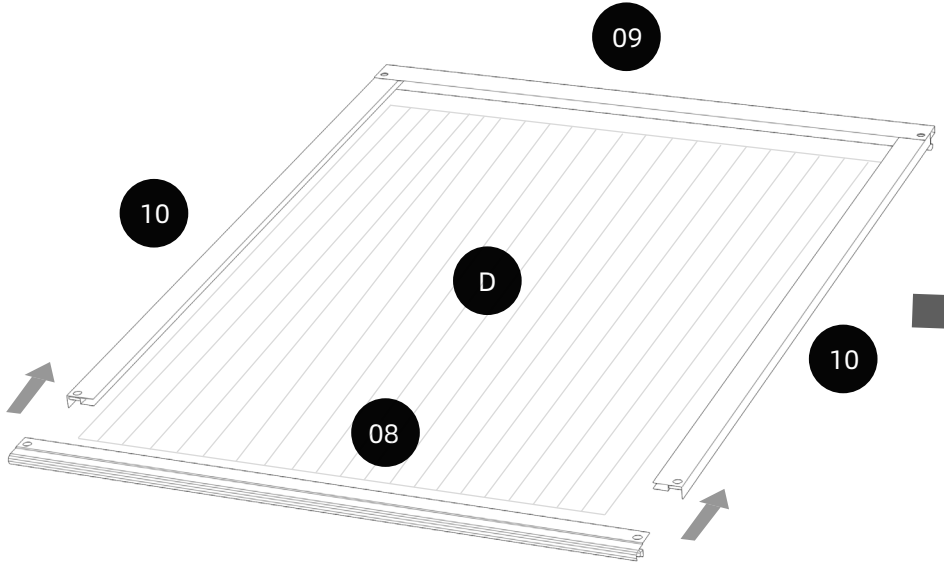


<p>05</p>		<p>..... x1</p>	<p>07A</p>		<p>..... x1</p>
<p>06</p>		<p>..... x1</p>	<p>07B</p>		<p>..... x1</p>

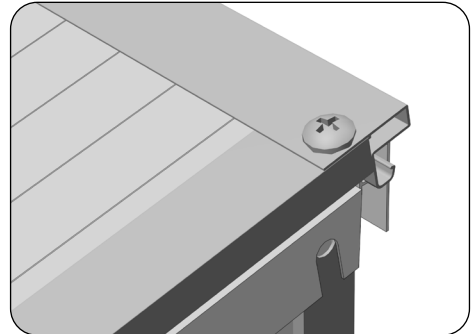
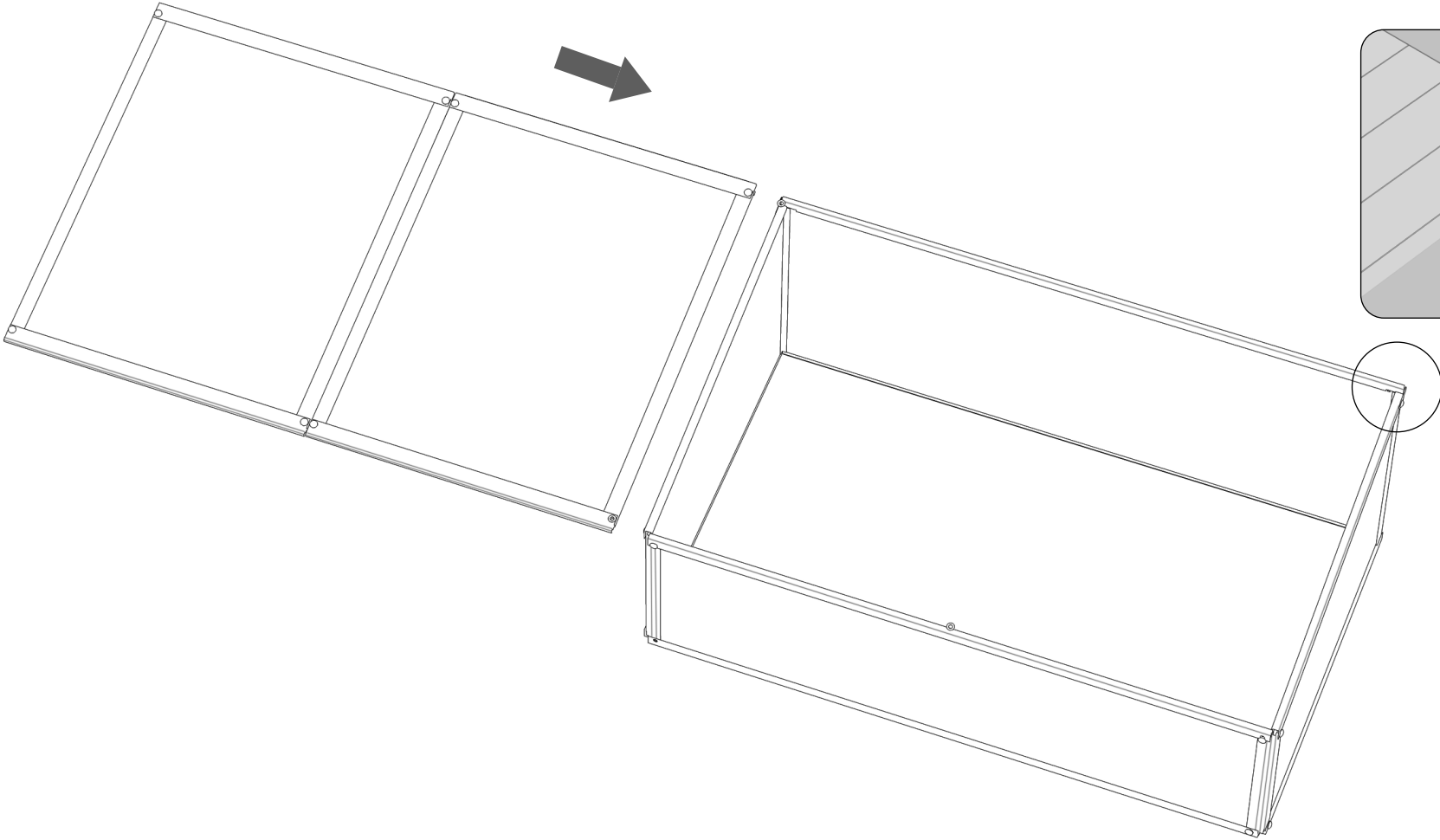
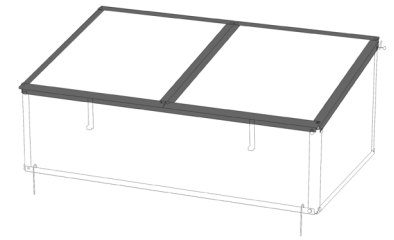
The main diagram shows the assembly of the table frame. Callout A indicates the insertion of profile 05 into the side rail. Callout B indicates the insertion of profile 06 into the top rail. The diagram also shows the placement of profiles 07A and 07B at the corners. Two inset diagrams provide detailed views of the insertion points: inset A shows profile 05 being pushed into a slot in the side rail, and inset B shows profile 06 being pushed into a slot in the top rail. Arrows in the insets indicate the direction of force.



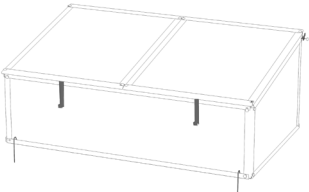
<b>08</b>		..... x2	<b>D3</b>		..... x8	<b>D1</b>		..... x8
<b>09</b>		..... x2	<b>D</b>		..... x2	<b>D2</b>		..... x8
<b>10</b>		..... x4						






5







011  ..... x2    012  ..... x4    013  ..... x1    014  ..... x1

