

Důležité: před použitím přečíst

1. Technická data

	PP (polypropylen) ČERPADLO	PPS (polyphenylen sulfid) ČERPADLO
Typ čerpadla	Ovládání páky	Ovládání páky
Těleso čerpadla 1, barva	modré	černé
Max.průtok	10 uncí/ zdvih	10 uncí/ zdvih
Maximální teplota média	140° F 160° C	140° F 160° C
Sudový adaptér	1-1/2" & 2"	1-1/2" & 2"
Materiály v kontaktu s médiem	PP, ocel, polyetylen (PE)	PPS, SS304, SS316, PTFE, PVDF
Max.viskozita	1,000 SSU	1,000 SSU
Použití	nafta, petrolej, mazivo	benzín, nafta, petrolej, mazivo, voda, alkohol, kyseliny, louhy, rozpouštědlo, chemikálie

2. Montáž a přístavba

Zkontrolujte, zda máte k dispozici všechny díly.

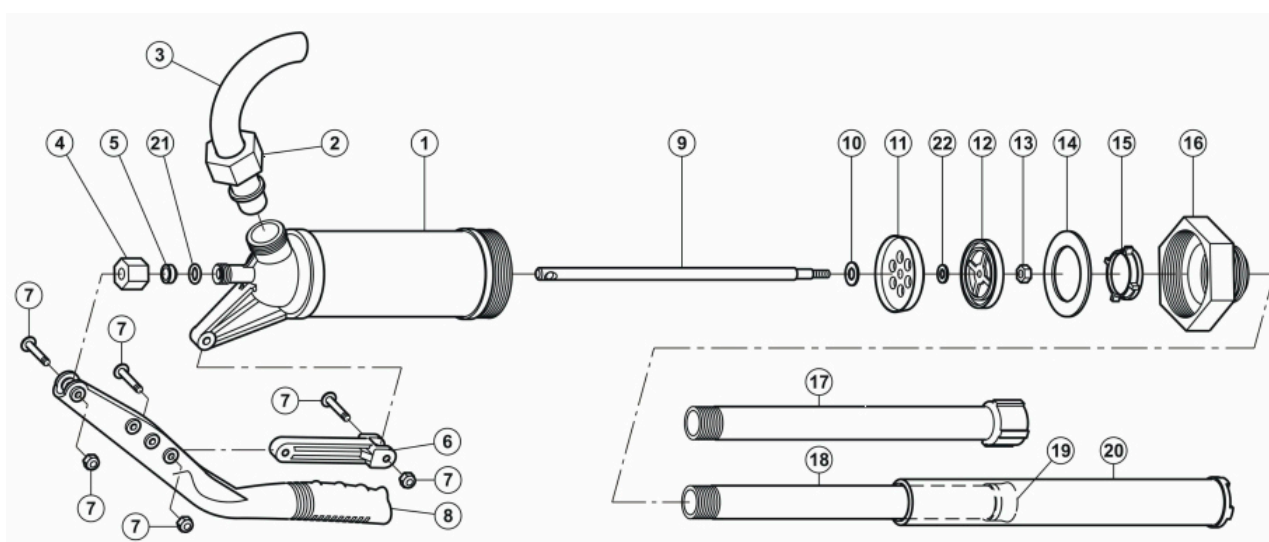
Přípevněte rukojeť čerpadla (poz. 8) k pístnici (poz. 9) pomocí 2 sad šroubů a matic (poz. 7).

Namontujte výtlačné koleno (poz. 3) a pevně utáhněte matici (poz. 2) na výstupní závity tělesa čerpadla (poz. 1), aby bylo zajištěno správné zajištění výtlačného kolena.

Přišroubujte sestavenou sací trubici (položky 17, 18, 20) ke vstupu tělesa čerpadla.

Vložte čerpadlo do otvoru pro sud. Poté našroubujte sudový adaptér ve směru hodinových ručiček do soudku.

Čerpadlo je nyní připraveno k provozu. Médium by mělo začít vytékat po několika zdvizích. Pokud dojde k úniku, opatrně utáhněte matici pístnice (poz. 4) na horní straně čerpadla. Přílišné utažení této matice poškodí těsnění a matici a znesnadní provoz čerpadla.



Seznam náhradních dílů

Poz.	Popis	Poz.	Popis
1	Těleso čerpadla	12	Pístová deska
2	Převlečná matice	13	Matice ventilu
3	Oblouk	14	Těsnění nožního ventilu
4	Matice pístnice	15	Základová deska
5	Těsnění pístnice	16	Základní šroubový spoj
6	Uchopovací páka	17	Trubice
7	Matice a šroub	18	Teleskopická trubice
8	Rukojeť	19	Těsnění potrubí
9	Pístnice	20	Teleskopická koncovka trubice
10	Ventilová deska	21	O-kroužek
11	Základna ventilu	22	Ventil

3. Všeobecné informace o bezpečnosti

Vždy si pečlivě a pečlivě přečtěte návod k obsluze čerpadla a dodržujte jej. I pečlivě zkontrolujte čerpadlo, abyste se ujistili, že je správně sestaveno, a poté používejte čerpadlo správně k určenému účelu. Pokud tak neučiníte, může dojít ke zranění osob nebo poškození majetku a záruka bude neplatná. Uchovejte si návod k pozdějšímu použití.

Před použitím si vždy pečlivě přečtěte informace o zdraví a bezpečnosti při práci obsažené v příslušném bezpečnostním listu pro čerpanou chemikálii. Před montáží a spuštěním čerpadla kontaktujte výrobce média a vyjasněte si kompatibilitu s čerpadlem.

Čerpadlo by mělo být před použitím vymyto, jinak by mohla být média kontaminována mazivy souvisejícími s výrobou.

Při čerpání nebezpečných chemikálií používejte ochranný oděv (brýle, obličejovou masku, oděv s dlouhým rukávem, kalhoty, rukavice, zástěru atd.), jak je uvedeno v bezpečnostním listu OSHA.

Při čerpání hořlavých kapalin by měly být nádoby čerpadla uzemněny, aby se zabránilo elektrostatickému nabití. Po použití musí být čerpadlo umístěno ve větraném prostoru.

Pro zastavení vyprazdňování otočte rukojeť o 1/4 otáčky (ponechte rukojeť ve vodorovné poloze).

Po použití čerpadla dejte rukojeť rovně dolů, kapalina poté vyteče zpět do nádržky.

Po vyjmutí čerpadla ze sudu jej důkladně propláchněte kapalinou, která je kompatibilní s čerpadlem i čerpanou kapalinou.

Pravidelně kontrolujte těsnost čerpadla a sacího potrubí. Netěsnosti v sacím potrubí nebo v tělese čerpadla budou mít za následek neefektivní výkon čerpadla a ztrátu sání.