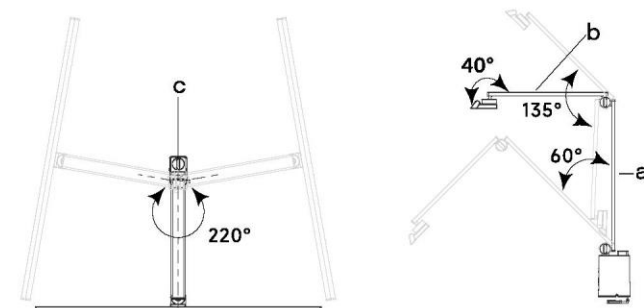


PŘEKLAD NÁVODU K POUŽITÍ



FUNKCE OTÁČENÍ LAMPY



Stínítkem a sloupkem této stolní lampy lze otáčet v různých úhlech

POKYNY K POUŽITÍ

- Lampa je navržena pro použití pouze při 100–240 V ~ 50/60 Hz.
- Stínítko lze upravit pod různými úhly.
- Připojte napájecí konektor k DC zásuvce a síťové zástrčce ve zdi.

Zapněte spínač na zásuvce ve zdi.

4. Panel dotykového ovladače:

Zapnutí/vypnutí. Dlouhým dotykem upravíte jas

Krátkým dotykem upravíte barevnou teplotu (5 možností). Dlouhým dotykem plynule upravíte barevnou teplotu.

SPECIFIKACE

Technická specifikace produktu

BARVA	VÝSTUPNÍ NAPĚTÍ	BARVA TEPLOTA	VYPÍNAČ
BÍLÁ/ČERNÁ	DC 24 V	2700–6500 K	18 W

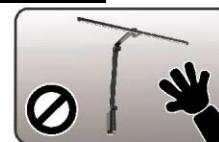
UPŘEDNOSTŇOVANÝ VÝBĚR LED OSVĚTLENÍ

Péče o zrak – Žádné UV záření. Snižuje únavu, která může někdy způsobovat slzení očí a bolesti hlavy.
Anti-Flicker – LED lampa je vyrobena jako neblikavá, tudíž snižuje zátěž očí při čtení.
Omezení odlesku – Snižuje přímé a reflexní odlesky na čtených materiálech. Poskytuje optimální osvětlení, tudíž jsou čtení, práce i hraní více zábavné a pohodlné.
Delší životnost žárovky – Díky LED technologii vydrží žárovka déle než běžná žárovka nebo zářivka.

POZOR



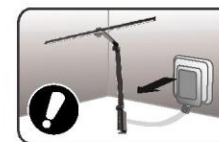
Lampu nepoužívejte ve vlhkém nebo prašném prostředí.



Nedotýkejte se světelné trubice, když lampa svítí. Vysoká teplota může způsobit popáleniny nebo zranění.



K čištění lampy nepoužívejte rozpouštědla, abrazivní čisticí prostředky, ani aerosoly. Může dojít ke změně zbarvení.



Pokud nebudete lampu delší dobu používat, vypojte zástrčku ze síťové zásuvky ve zdi.



Lampu nezakrývejte, ani ji nijak neupravujte. Vysoké napětí může způsobit požár nebo úraz elektrickým proudem.



Lampu neumísťte do blízkosti horkých předmětů nebo na přímé slunce.



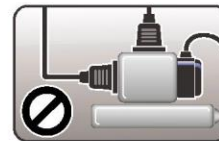
Lampu nepoužívejte, pokud jsou napájecí kabel nebo zástrčka poškozené.



Lampu nepoužívejte v blízkosti hořlavých předmětů nebo materiálů.



Nepoškoďte napájecí kabel, neumísťte ho do blízkosti horkých předmětů, neohýbejte ho, netahajte za něj, ani ho nekruťte, neumísťte na něj těžké předměty, ani ho nesmotávejte.



Nepřetěžujte elektrickou zásuvku a prodlužovací kabel.

ŘEŠENÍ POTÍŽÍ

- Pokud se lampa nerozsvítí:
 - Ujistěte se, že je zástrčka dobře zapojená do síťové zásuvky ve zdi nebo ke zdroji napájení.
 - Ujistěte se, že jsou napájecí konektor a DC zásuvka připojeny.

Lampu nerozebírejte, ani ji nijak neupravujte. Mohli byste si způsobit vážné zranění nebo smrt elektrickým proudem, nebo může dojít ke vzniku požáru.