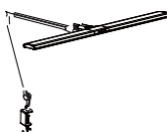


# H201 – Překlad návodu k použití a instalaci

Rozměry produktu	
Stínítko lampy	61 cm * 7 cm
Jednoduché rameno	415 cm
Dvojité rameno	415 cm + 415 cm
Rozměry balení	82 cm * 19,5 cm * 7,5 cm
Elektrické specifikace	
Vstupní napětí (V)	AC 100–240 V 50/60 Hz
Výstupní napětí (V)	DC12V2A
Specifikace osvětlení	
LED	220PCS 2835LED
Barevná přesnost (CRI)	Ra ≥ 80
Výkon svítivosti	20 W
Úprava světla	Otáčením upravíte jas
Barevná teplota	2800K 3500K 4700K 6000K
Osvětlení	2300 Lux při výšce 40 cm
Průměrná životnost	50,000 h
Materiál	
Stínítko lampy	Hliníková slitina
Rameno	Hliník + slitina zinku
Svorka	Hliníková slitina

## Seznam dílů

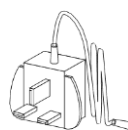
① LED lampa s ramenem 1x



② Upínka 1x



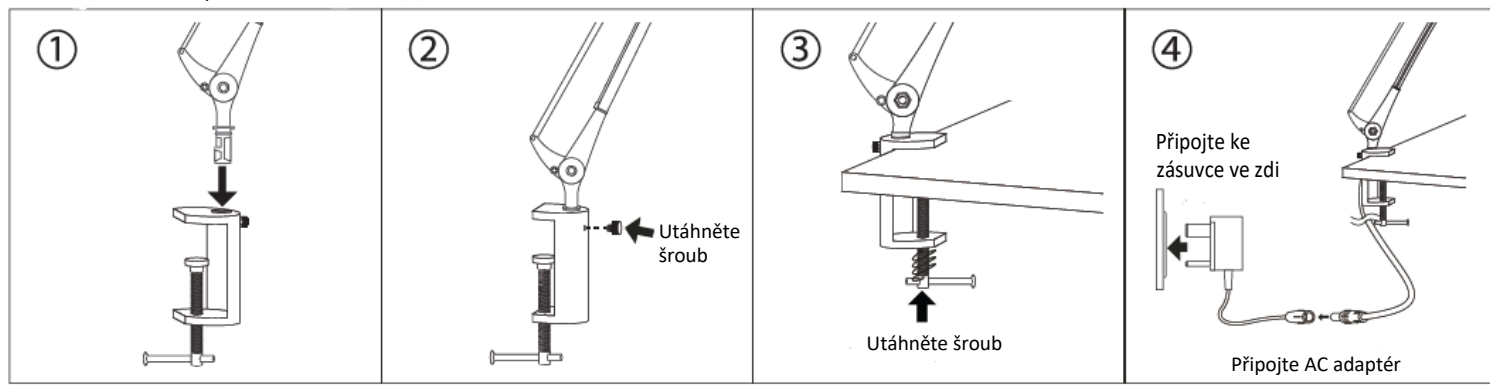
③ AC adaptér 1x



④ Imbusový klíč 2x



## Návod k instalaci – upínka

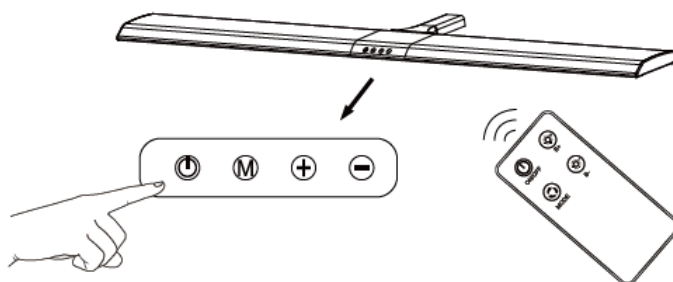


**Pozor**

- Během instalace musí být lampa vypnutá
- Použijte prosím vhodný AC adaptér
- Nedívejte se přímo do žárovky
- Zabraňte kontaktu lampy s tekutinami
- Na lampu nevěšete žádné hořlavé předměty

## Návod k obsluze

- ⏻ ON/OFF VYP/ZAP
- Ⓜ MODE BAREVNÝ REŽIM
- ⊕ JAS ZVÝŠIT
- ⊖ JAS SNÍŽIT



Imbusový klíč si ponechte pro utažení ramene