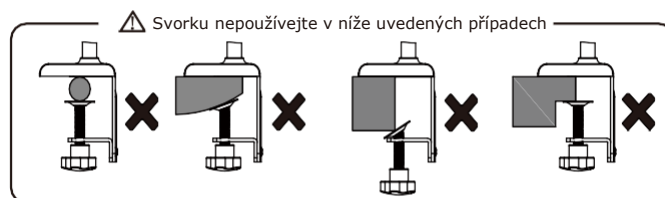
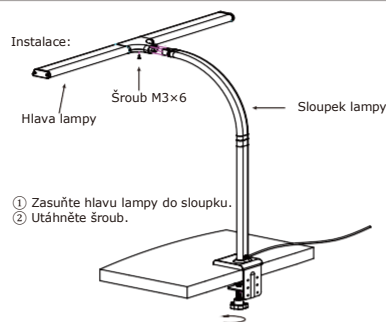
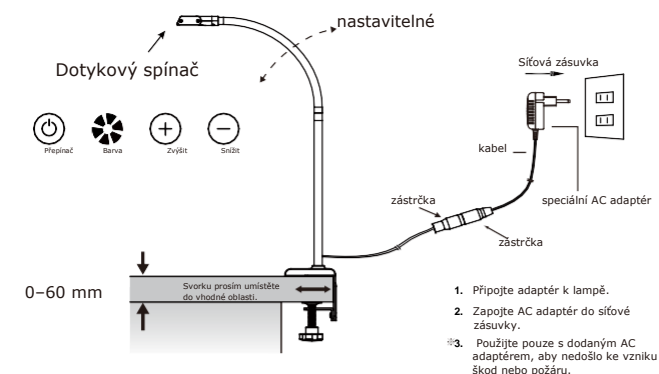


STOLNÍ LED LAMPA



MODEL: H01

MANUAL



Dotykový stmívatelný vypínač

- * ZAP/VYP: dotekem na tlačítko lampu zapnete, opakovaným dotekem lampu vypnete.
- * Barevná teplota Stmívatelná : 4 úrovně barevné teploty, 3000K-4000K-5000K-6000K a cyklicky se opakuje.
- * Stmívatelný jas: plynulý jas, počáteční stav je 100 %, potom se po 20 % mění.
- * Funkce paměti: při vypnutí si pamatuje nastavení jasu při minulém použití.

⚠ Pozor

- Stolní lampu nainstalujte ve správné poloze podle pokynů.
- Při seřizování lampy lampu přidržíte za střed jejího krytu. Lampu příliš nevysunujte, aby nedošlo ke ztrátě její rovnováhy a vzniku škod.
- Svorku používejte pouze na rovné povrchy, aby nedošlo k přepadnutí lampy.
- Neďivejte se přímo do LED světla (světelného zdroje), abyste si nepoškodili zrak.
- Lampu nedávejte do blízkosti televizního přístroje nebo radiového přijímače, protože by mohlo docházet ke vzniku rušivých zvuků.

⚠ Údržba

- Přístroj, kabel nebo zástrčku neponořujte do vody nebo jiných kapalin, aby nedošlo k úrazu elektrickým proudem a zranění osob.
- Lampu nečistěte benzínem ani jinými chemickými čisticími prostředky, abyste nepoškodili její povrch.
- Při čištění lampy odpojte AC adaptér, aby nedošlo k úrazu elektrickým proudem.
- Do otvorů v lampě určených pro větrání nevkládejte žádné kovové předměty, aby nedošlo k úrazu elektrickým proudem a vzniku škod.

⚠ Použití

- Stolní lampy je určena pouze pro použití v interiéru.
- Pokud dojde k poškození lampy, ihned odpojte AC adaptér, aby nedošlo k úrazu elektrickým proudem a vzniku požáru.
- Na kabely nic nepokládejte, ani kabely nehoupejte, abyste předešli úrazu elektrickým proudem nebo požáru v důsledku poruchy kabelu.
- Lampu neumísťujte na nebo do blízkosti otevřeného ohně nebo elektrického hořáku nebo do trouby.
- Uchovávejte mimo dosah domácích mazlíčků, aby nedošlo k poškození lampy.

Bezpečnostní upozornění

Varování: Přísně dodržujte níže uvedené pokyny, abyste zabránili ztrátě nebo zranění.

- Používejte speciální AC adaptér, aby nedošlo k úrazu elektrickým proudem a vzniku požáru.
- Uchovávejte mimo dosah závěsů nebo jiných hořlavých předmětů, aby nedošlo ke vzniku požáru.
- Stolní lampu nezakrývejte textilií, papírem nebo jinými hořlavými materiály, aby nedošlo ke vzniku požáru.
- Nepoužívejte v mokřem nebo vlhkém prostředí, aby nedošlo k úrazu elektrickým proudem a vzniku požáru.
- Přísně dodržujte pokyny pro instalaci a seřízení stolní lampy, aby nedošlo k jejímu pádu, ke vzniku požáru nebo zranění.
- Lampu nedemontujte ani neupravujte, aby nedošlo k úrazu elektrickým proudem a vzniku požáru.
- Při odpojování AC adaptéru netahejte za kabely, aby nedošlo k jejich poškození, úrazu elektrickým proudem a vzniku požáru.
- Pokud bude lampy delší dobu vypnutá, odpojte AC adaptér, aby nedošlo k jeho poškození nebo vzniku požáru.