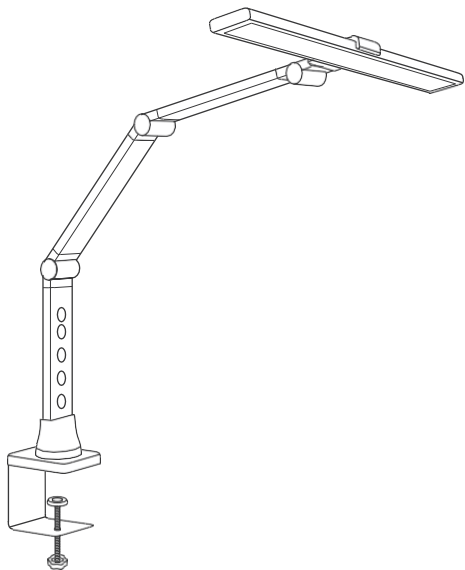


Stolní LED lampa

— Návod k použití (překlad) —



Děkujeme, že jste zakoupili naši lampu.
Před instalací lampy si nejprve přečtěte tyto pokyny a uchovejte je pro budoucí použití.

Obsah balení

© Stolní lampa, Síťový adaptér, Dálkové ovládání, Návod k použití

Pozor

- © Tato lampa je navržena se svorkou. Před použitím se prosím ujistěte, že je lampa správně připevněna k okraji stolu, aby nedošlo k jejímu pádu.
- © Jiné síťové adaptéry nedoporučujeme, aby nedošlo k poškození lampy.
- © Při otáčení lampy nevyvíjejte nadměrný tlak, abyste lampu nepoškodili.

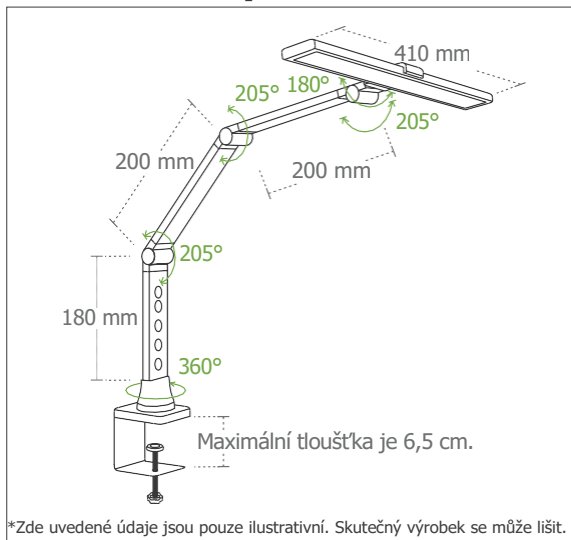
Údržba

- © Povrch lampy otírejte čistým suchým hadříkem, když je lampa vypnutá. Hadřík před použitím namočte do malého množství vody. Lampu nezapínejte, dokud nebude zcela suchá.

Pozor

- © Lampu nepoužívejte za vysokých teplot, ve vlhkém prostředí nebo v blízkosti hořlavých předmětů, abyste zabránili vzniku nehod.
- © Pokud lampa přestane fungovat, ihned ji odpojte od napájení a obraťte se na prodejce. Lampu nerozebírejte bez předchozího svolení, abyste zabránili vzniku škod.
- © Na lampu nestříkejte vodu, ani jiné kapaliny. Pokud se tak stane, odpojte síťový adaptér a lampu ihned osušte hadříkem.

Konstrukce produktu

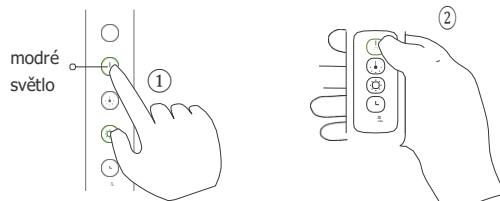


Specifikace produktu

| | | | |
|----------------|--|----------|---------|
| Název produktu | Stolní LED lampa | Výkon | 12 W |
| Materiál | Hliníková slitina | CRI | Ra > 90 |
| LED čip | SMD2835 | Hmotnost | 1,05 kg |
| Životnost | 40,000 h | Napětí | 13,8 V |
| Příkon | AC 100~240 V; 50/60 Hz | | |
| Teplota barvy | 2800 K, 3600 K, 4400 K, 5200 K, 6000 K | | |

Pokyny k použití

Při prvním použití dálkového ovládání je třeba spárovat toto ovládání s lampou.



- 1 Stiskněte současně tlačítko vypínače a jasu. (Modré světlo začne blikat)
- 2 Stiskněte vypínač na dálkovém ovládání. (Když je párování hotové, modré světlo přestane blikat)



Bezdrátový přijímač dálkového ovládání



Klepnutím na toto tlačítko lampu zapnete/vypnete.



Klepnutím na toto tlačítko přepnete barevnou teplotu:
6000 K, 5200 K, 4400 K, 3600 K, 2800 K.



Stisknutím a podržením tohoto tlačítka zvýšíte nebo snížíte jas.



Klepnutím na toto tlačítko nastavíte 30minutový časovač, který lampu po 30 minutách vypne. Opakovaným dotykem časovač vypnete. (Během odpočtu bliká modré světlo)

