

ALPHA

3470UOP200P63 BH240-J

EAN 8594025531899

Otočné kolečko, Vidlice kolečka vyrobená z ocelového výlisku, pozinkováno, dvouřadá kuličková dráha v otočné hlavě, kolo uchyceno šroubem a matkou, uchycení s plotýnkou. Střed kola vyroben z polyamidu, přesná kuličková ložiska

TENTE

BETTER MOBILITY. BETTER LIFE.



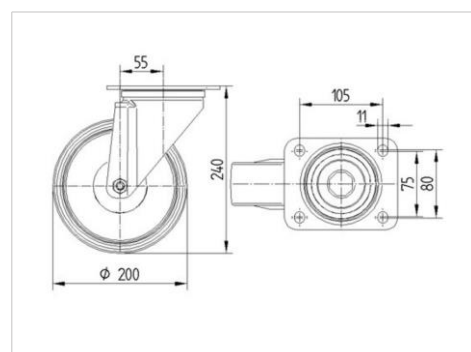
Obrázky se mohou lišit od skutečného produktu

Technické údaje

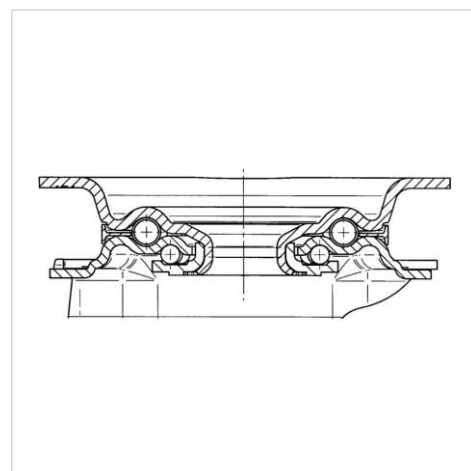
Průměr kolečka	200 mm
Šířka kola	50 mm
Šířka kolečka	96 mm
Velikost plotny	137 x 105 mm
Rozteč děr	105 x 80/75 mm
Průměr děr	11 mm
Hlava kolečka-Ø	96 mm
Vyosení	55 mm
Přesah kolečka	310 mm
Stavební výška	240 mm
Teplota	- 25 / + 80 °C
Standard	EN 12532
Hmotnost	2.720 kg
Poloměr otáčení	155 mm
Tvrdość běhounu	Shore D 75
Dynamická nosnost	350 kg
Statická nosnost	700 kg

Vlastnosti

Dimensions



Structure & Mounting



Valivý odpor



Hlučnost pohybu	● ● ● ○ ○
Opotřebení	● ● ● ● ●
Ochrana proti korozi	● ● ● ○ ○

INFORMACE O PRODUKTU

ALPHA

3470UOP200P63 BH240-J

EAN 8594025531899



BETTER MOBILITY. BETTER LIFE.

Structure & Mounting

