



Transportní kontejner

Překlad originálního návodu k obsluze
Č. výrobku: 06.05537.BA-CS00/15.03.21

wanzi

1 Záruka

Všechny výrobky jsou ve společnosti Wanzl podrobovány důkladné výstupní kontrole. Pokud však přesto vznikne důvod k reklamaci, postupuje Wanzl následujícím způsobem:

Závady, které se objeví během prvních 12 měsíců od data dodání (nebo v jiné smluvně stanovené době záruky), odstraní Wanzl zdarma, pokud je možné prokázat materiálové nebo výrobní nedostatky.

Záruční plnění se nevztahuje na díly s omezenou životností, např. světelné závory.

Při použití dobíjecích baterií činí záruční doba 6 měsíců.

V případě záručního nároku hradí náklady na materiál, montáž, jízdné a dopravné společnost Wanzl. Další požadavky jsou vyloučeny.

Záruční doba začíná okamžikem dodání, případně montáže techniky společnosti Wanzl nebo odbornou firmou autorizovanou společností Wanzl, a trvá 12 měsíců (nebo jinou smluvně stanovenou záruční dobu).

Vyměněné, vadné díly se stávají vlastnictvím společnosti Wanzl.

Plnou záruku přejímá společnost Wanzl pouze tehdy, pokud byly montáž, servis a opravy provedeny techniky společnosti Wanzl nebo odbornou firmou autorizovanou společností Wanzl.

Při škodách, které vznikly neodbornou manipulací nebo cizím zaviněním, nevzniká nárok na záruku.

Nárok na záruku zaniká, pokud Wanzl neobdrží během 14 dnů od zjištění poruchy písemné oznámení s uvedením čísla zakázky a objednávky a konkrétním popisem poruchy.

Záruční doba se neobnovuje provedením záručních prací.

Na vyměněné díly poskytuje společnost Wanzl novou záruku 12 měsíců (nebo jinou smluvně stanovenou záruční dobu).

Nároky ze záruky zanikají 12 měsíců (popř. po uplynutí jiné smluvně stanovené záruční lhůty) po doručení písemného oznámení společnosti Wanzl.

2 Bezpečnost



Před provedením montáže a uvedením do provozu si pečlivě prostudujte tento návod. Uschovejte tento návod pro další použití.

2.1 Použití v souladu s určením

- **Transportní kontejner pro přepravu zboží ve výrobní oblasti.**

2.2 Oblasti použití

- **Oblastí použití jsou pouze vnitřní či venkovní prostory chráněné před povětrnostními vlivy na pevném, plochém a vodorovném podkladu!**
- **Dodržujte místní stavební a bezpečnostní předpisy a předpisy úřadů zdravotní péče a kontrolních úřadů.**

2.3 Výstražné a bezpečnostní pokyny



Výstraha: Při nerovnoměrném zatížení, přetížení nebo nesprávném použití se může transportní kontejner převrhnout nebo poškodit.

Následek: Poškození transportního kontejneru a nebezpečí poranění osob a/nebo poškození předmětů.

- ▶ Používejte transportní kontejner jen na pevném, plochém a vodorovném povrchu.
- ▶ Zatěžujte transportní kontejner pouze rovnoměrně.
- ▶ Používejte transportní kontejner pouze v souladu s určením.
- ▶ Dejte pozor, aby transportní kontejner nemohl ujet.
- ▶ Dejte pozor na to, aby se žádné osoby, obzvláště děti, na transportní kontejner nezavěšovaly nebo na transportní kontejner nelezly.
- ▶ Dbejte na to, aby nikdo do transportního kontejneru nebo na něj nestoupal.



Výstraha: Nebezpečí úrazu při otevírání a zavírání dvířek.

Následek: Poranění, zhmoždění nebo pořezání ruky nebo prstů.

- ▶ Při otevírání a zavírání dvířek dbejte na nebezpečí poranění a zhmoždění rukou nebo prstů.

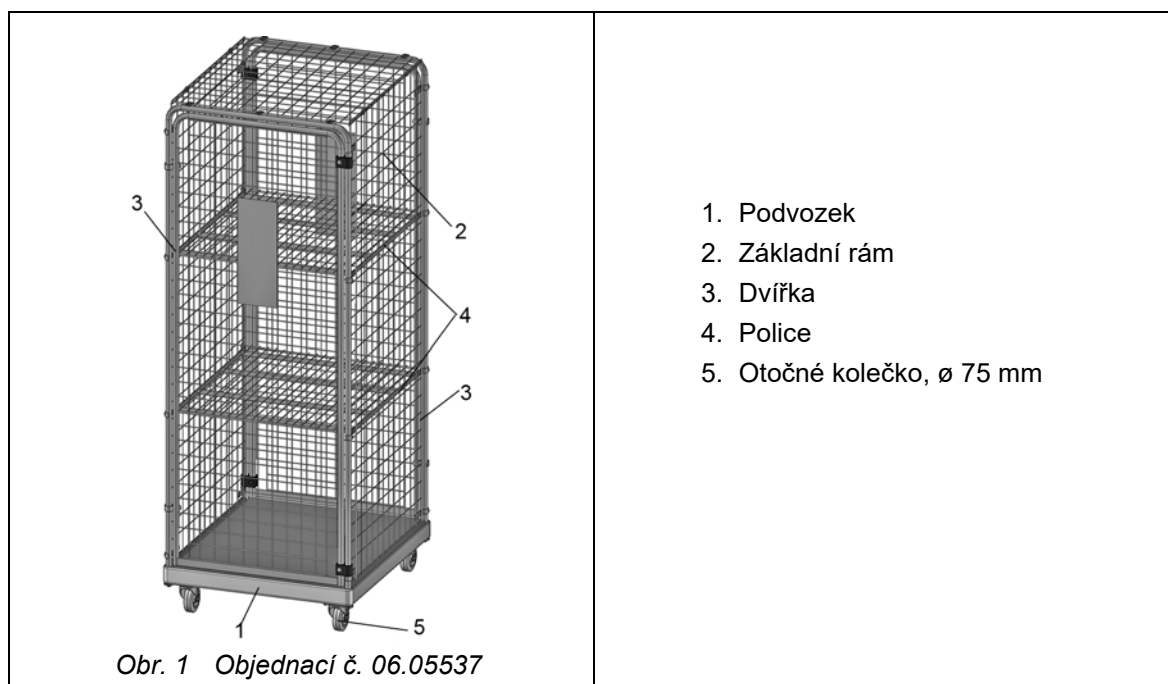
- Nepřetěžujte transportní kontejner nadměrným nákladem.
- Zatěžujte transportní kontejner pouze rovnoměrně, ne jednostranně.
- Dbejte na to, aby žádné zboží nevyčnívalo z transportního kontejneru.
- Nikdy nestoupejte do transportního kontejneru ani na něj.
- Nepoužívejte transportní kontejner k přepravě osob nebo zvířat.
- Pravidelně kontrolujte funkčnost a možné poškození koleček.
- Poškozený transportní kontejner již nepoužívejte, nechte jej případně opravit.
- Zabraňte ohrožení a nebezpečí úrazu zákazníků a zaměstnanců.
- Používejte pouze originální náhradní díly společnosti Wanzl.
- Pravidelně provádějte údržbu a ved'te o ní záznamy.
- Prováděním údržby a opravami pověřujte pouze odborný personál společnosti Wanzl nebo firmy autorizované společností Wanzl.

3 Technické údaje

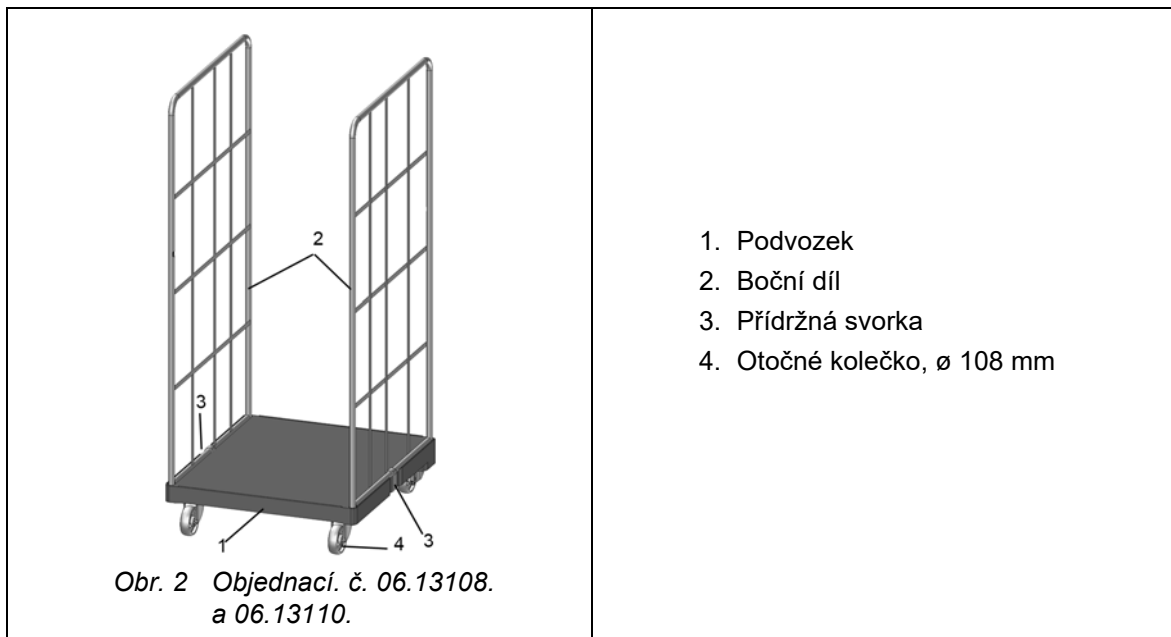
Model	Transportní kontejner		
Rozměry	šířka	720 mm	
	hloubka	810 mm	815 mm
	výška	podle varianty 1950 mm 1850 mm 1650 mm	1540 mm
Nosnost při rovnoměrném naložení	celkem	500 kg	
	na polici	100 kg	75 kg
Hmotnost	cca 24 kg, uzavřený se 2 policemi cca 50 kg	cca 23 kg	
Objednací č.	06.05537. xx-xxxx	06.13108. xx-xxxx	06.13110. xx-xxxx

Příslušenství	Přídavný koš pouze pro výrobek 06.13108.xx-xxxx	
Rozměry	ŠxHxV	660x720x250 mm
Nosnost při rovnoměrném naložení	75 kg	
Vlastní hmotnost	cca 5,5 kg	
Objednací č.	20.02600. xx-xxxx	

3.1 Vyobrazení



1. Podvozek
2. Základní rám
3. Dvířka
4. Police
5. Otočné kolečko, ø 75 mm

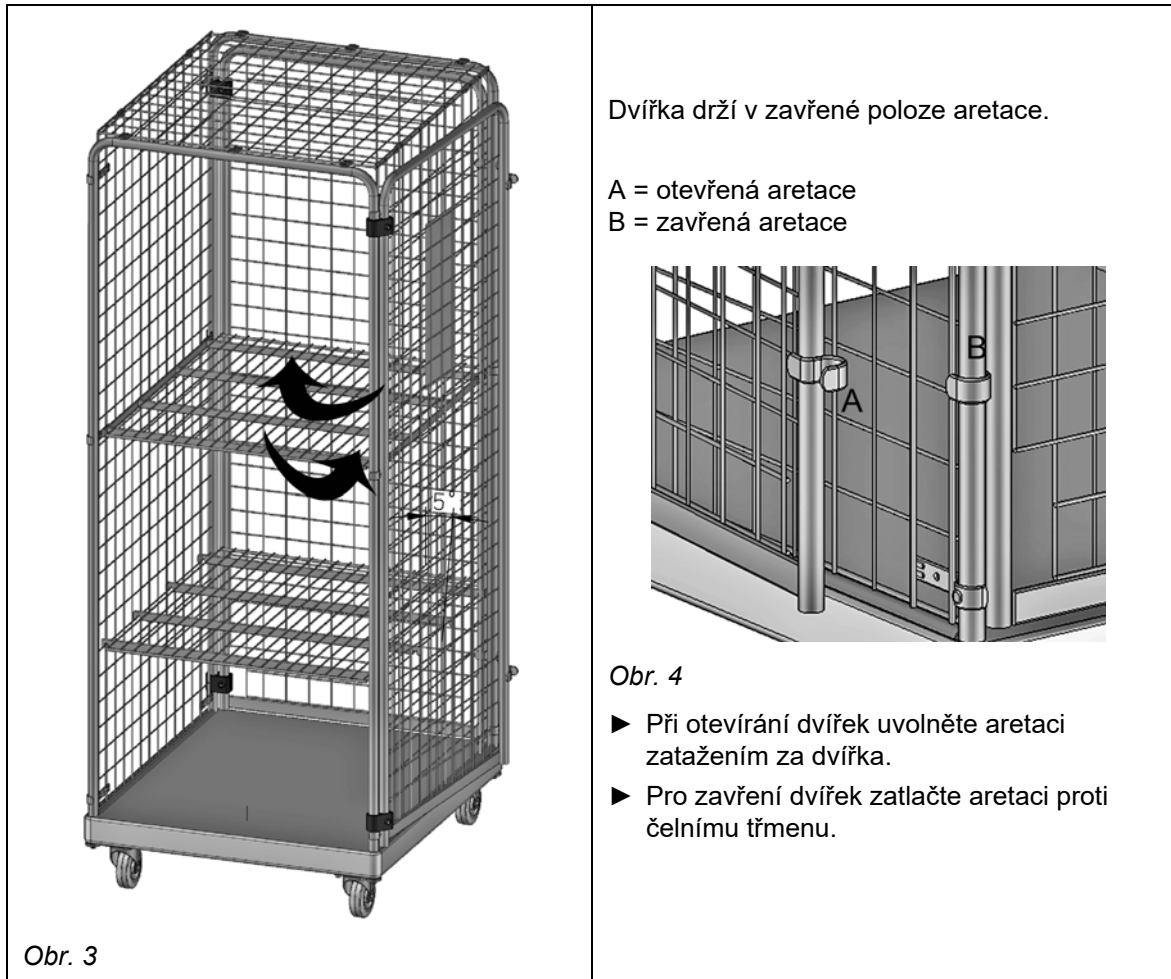


1. Podvozek
2. Boční díl
3. Příkladná svorka
4. Otočné kolečko, ø 108 mm

4 Montáž

4.1 Objednací č. 06.05537.xx-xxxx

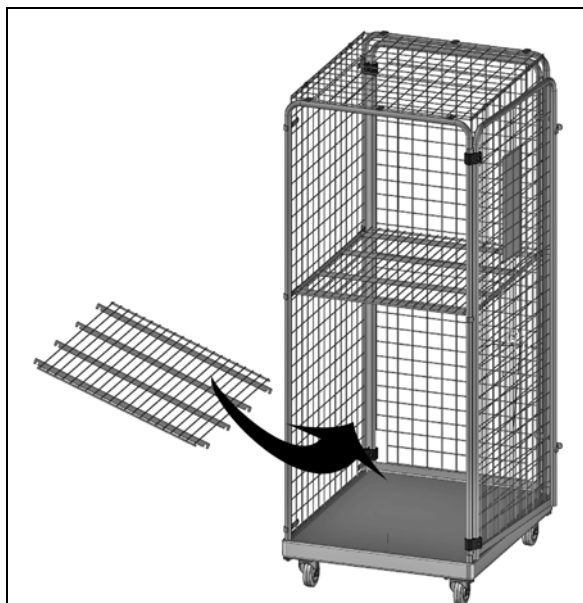
4.1.1 Otevírání a zavírání dvířek



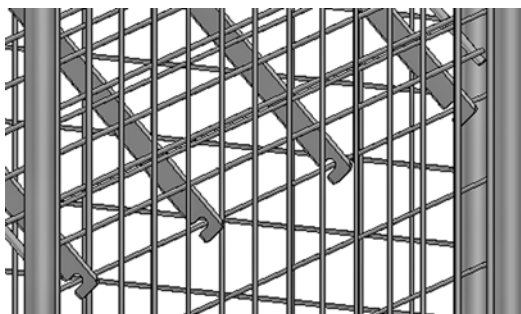
4.1.2 Zavěšení polic



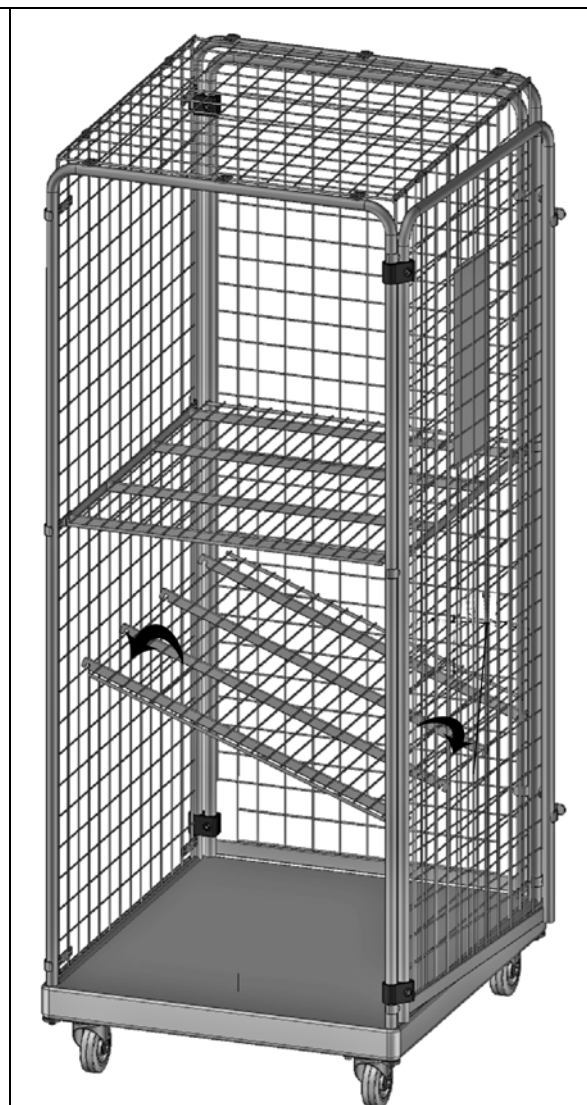
V závislosti na variantě mohou být police při dodání již pevně namontované.



Obr. 5

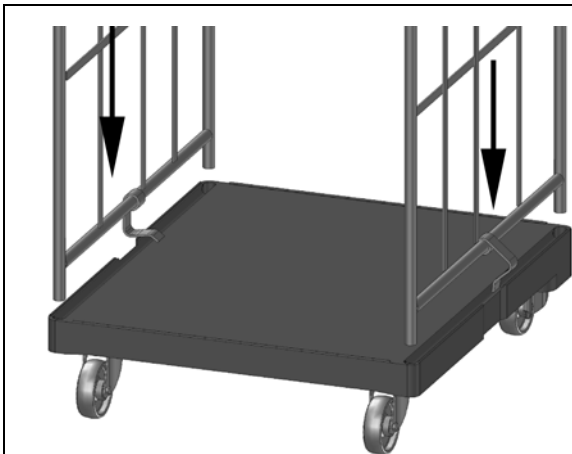


Obr. 6

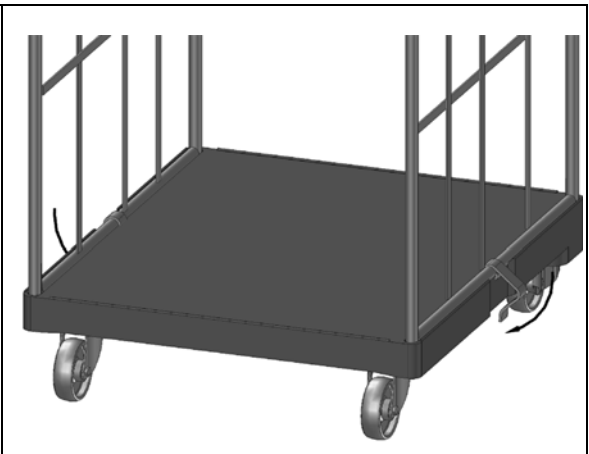


Obr. 7

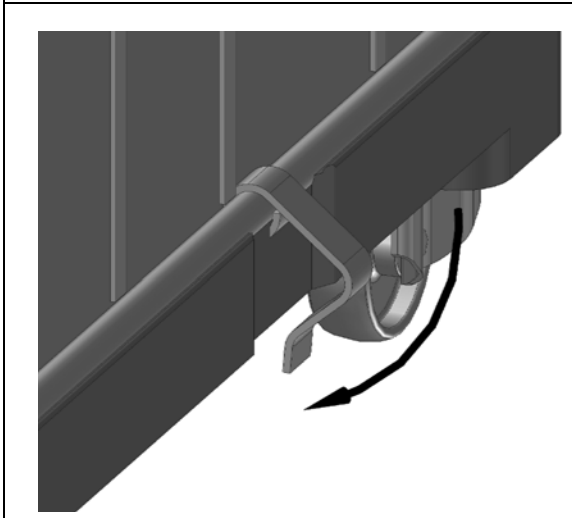
4.2 Objednací. č. 06.13108.xx-xxxx a 06.13110.xx-xxxx



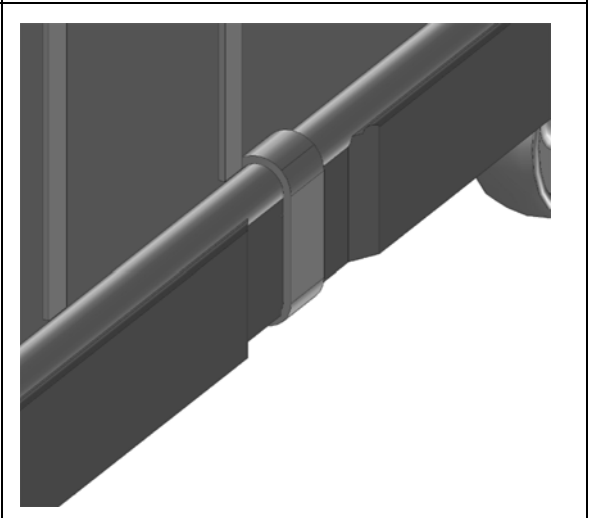
Obr. 8



Obr. 9

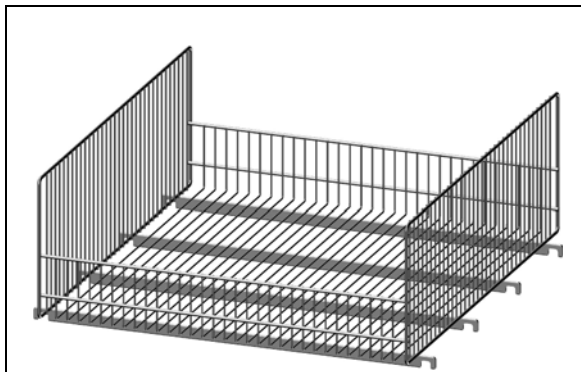


Obr. 10



Obr. 11

4.3 Příslušenství pouze pro transportní kontejner, objednáací. č. 06.13108.xx-xxxx



Obr. 12



Obr. 13



Obr. 14

Wanzl GmbH & Co. KGaA,
Bubesheimer Straße 4, 89340 Leipheim, Německo
Tel. +49(0)8221/729-0, Fax +49(0)8221/729-1000,
e-mail: info@wanzl.com, internet: www.wanzl.com

Autorská práva k tomuto návodu vlastní společnost Wanzl .

Tento návod je určený pouze pro provozovatele a jeho personál. Obsahuje předpisy a pokyny a je zakázáno jakékoliv užití jejich částí nebo celku ve smyslu rozmnožování, šíření nebo jakéhokoliv dalšího používání.

Protiprávní jednání může být trestně stíháno.

Údaje rozměrů jsou přibližné. Konstrukční změny vyhrazeny.