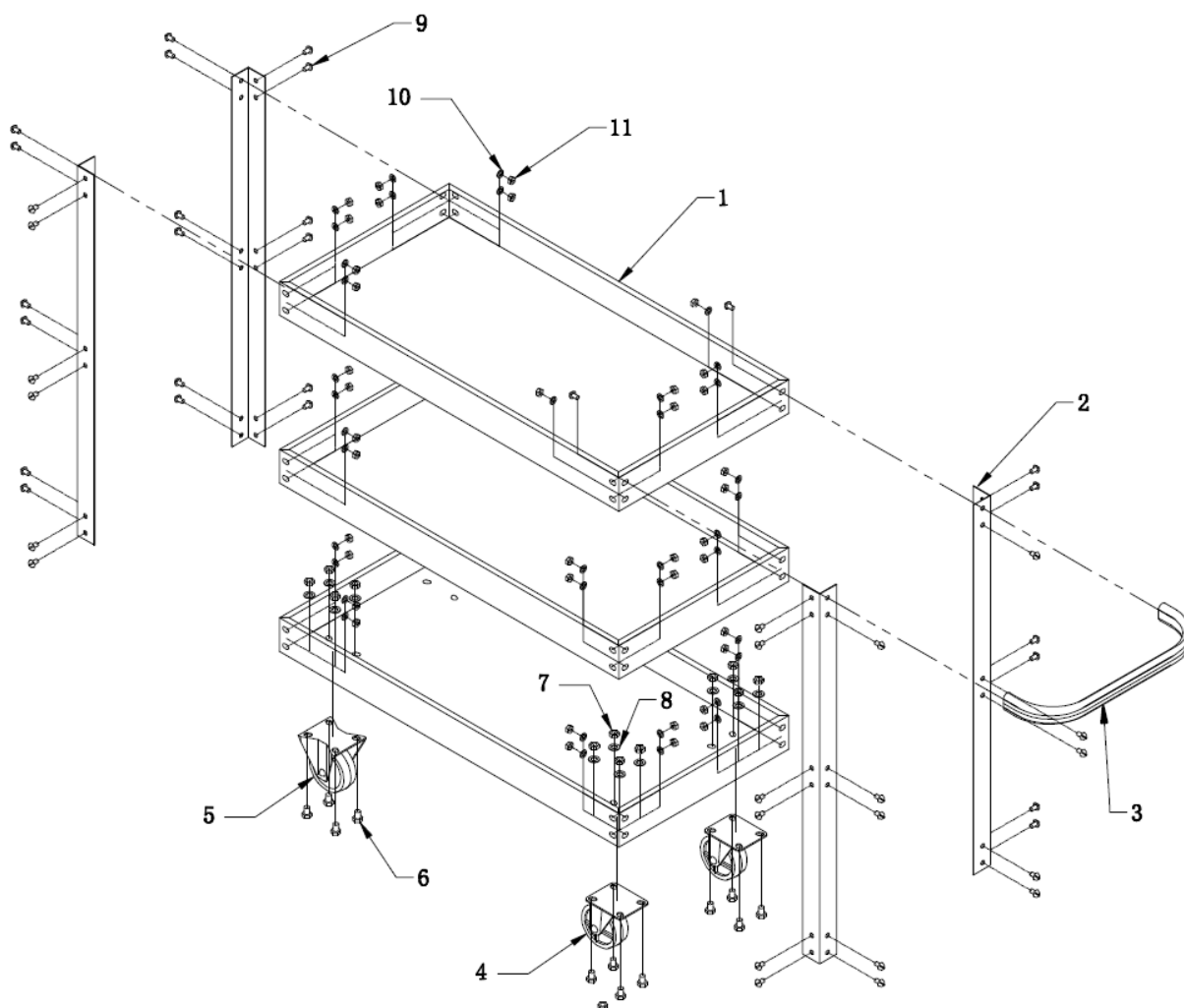


Návod k montáži pro Pojízdny dílenský vozík

Katalogové číslo: 441006, 441007



Ozn.	Název dílu	Počet
1	Police	3
2	Stojina	4
3	Madlo	1
4	Kola otočná	2
5	Kola pevná	2
6	Šroub M8x12	16
7	Matice M8	16
8	Podložka pr. 8	16
9	Šroub M6x10	48
10	Matice M6	48
11	Podložka pr. 6	48