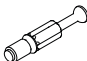

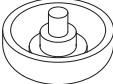
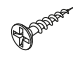
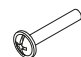

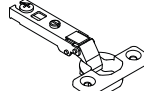

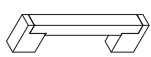
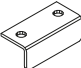
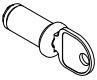
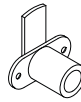


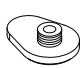
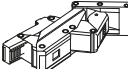
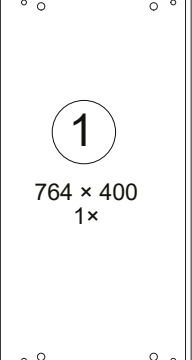
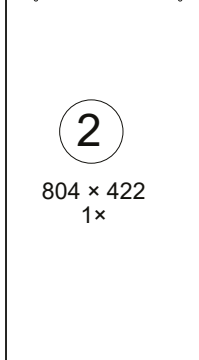
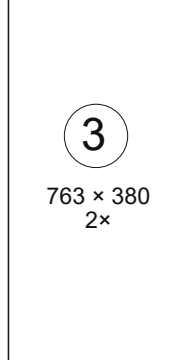
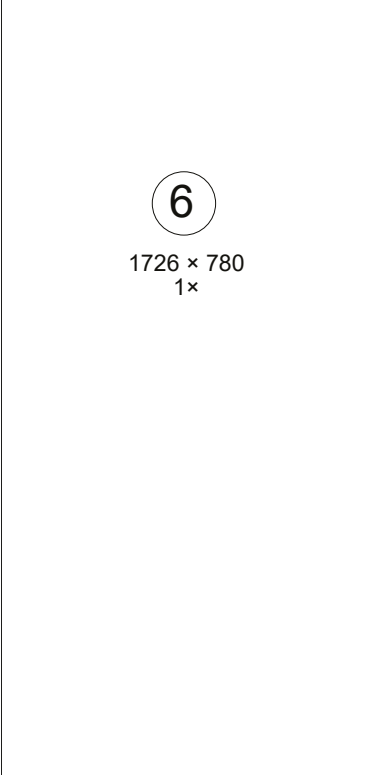
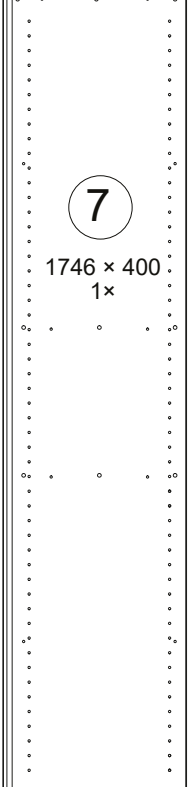
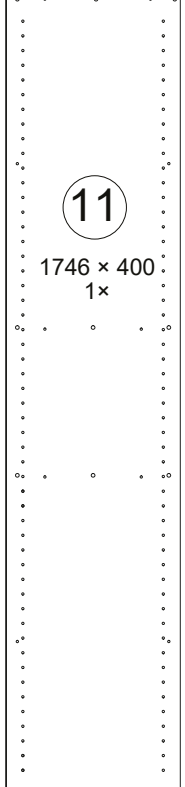
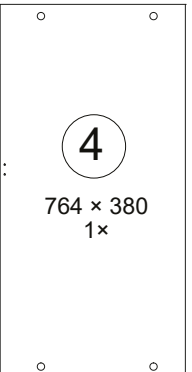
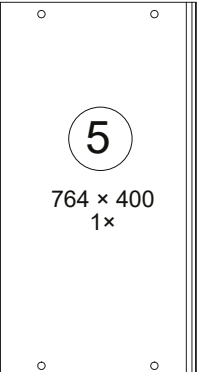
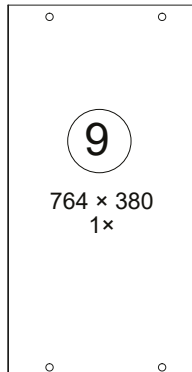
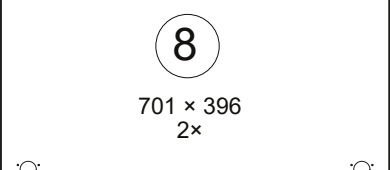
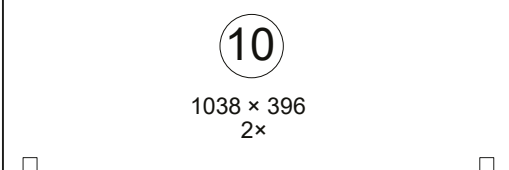
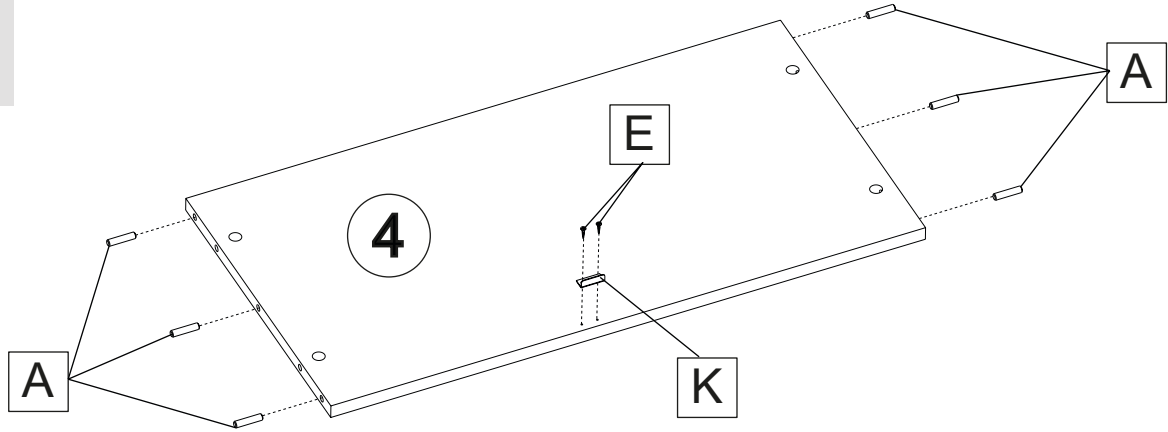
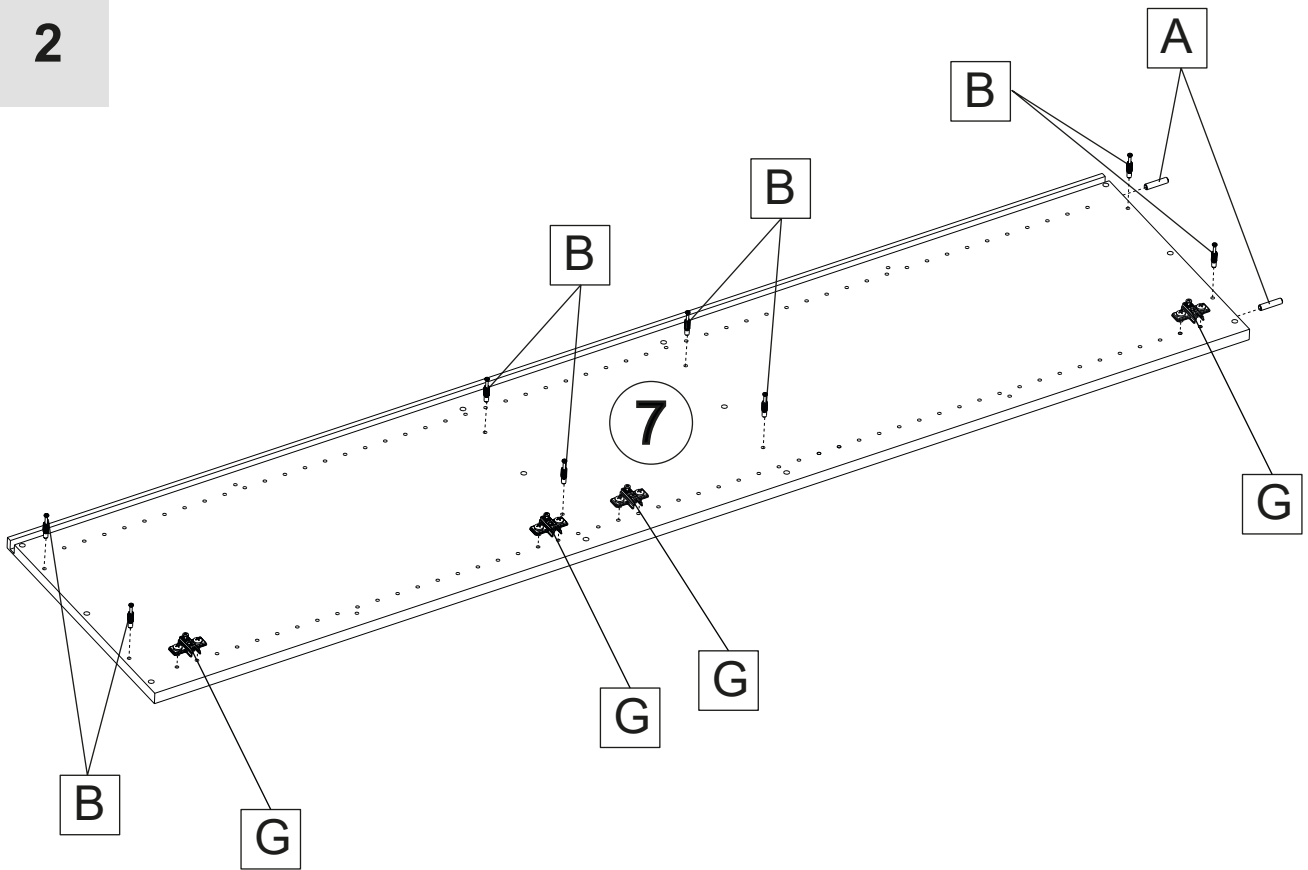
 Ø8 × 35							
A 36×	B 16×	C 16×	D 4×	E 12×	F 4×	G 8×	H 4×
							
I 8 ×	J 4×	K 1×	L 2×	M 2×	N 2×	O 16×	P 2×
							
Q 4 ×							

 1 764 × 400 1×	 2 804 × 422 1×	 3 763 × 380 2×	 6 1726 × 780 1×	 7 1746 × 400 1×	 11 1746 × 400 1×
 4 764 × 380 1×	 5 764 × 400 1×	 9 764 × 380 1×			
 8 701 × 396 2×		 10 1038 × 396 2×			

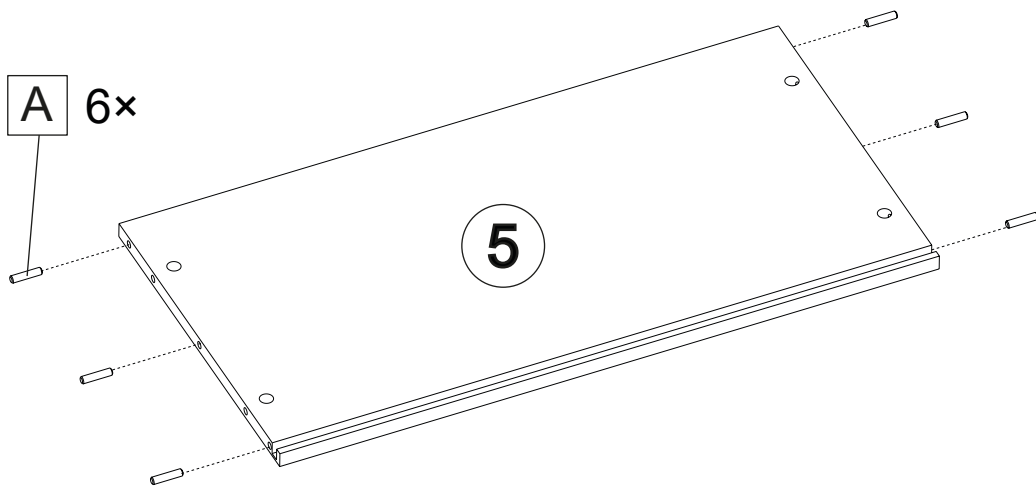
1



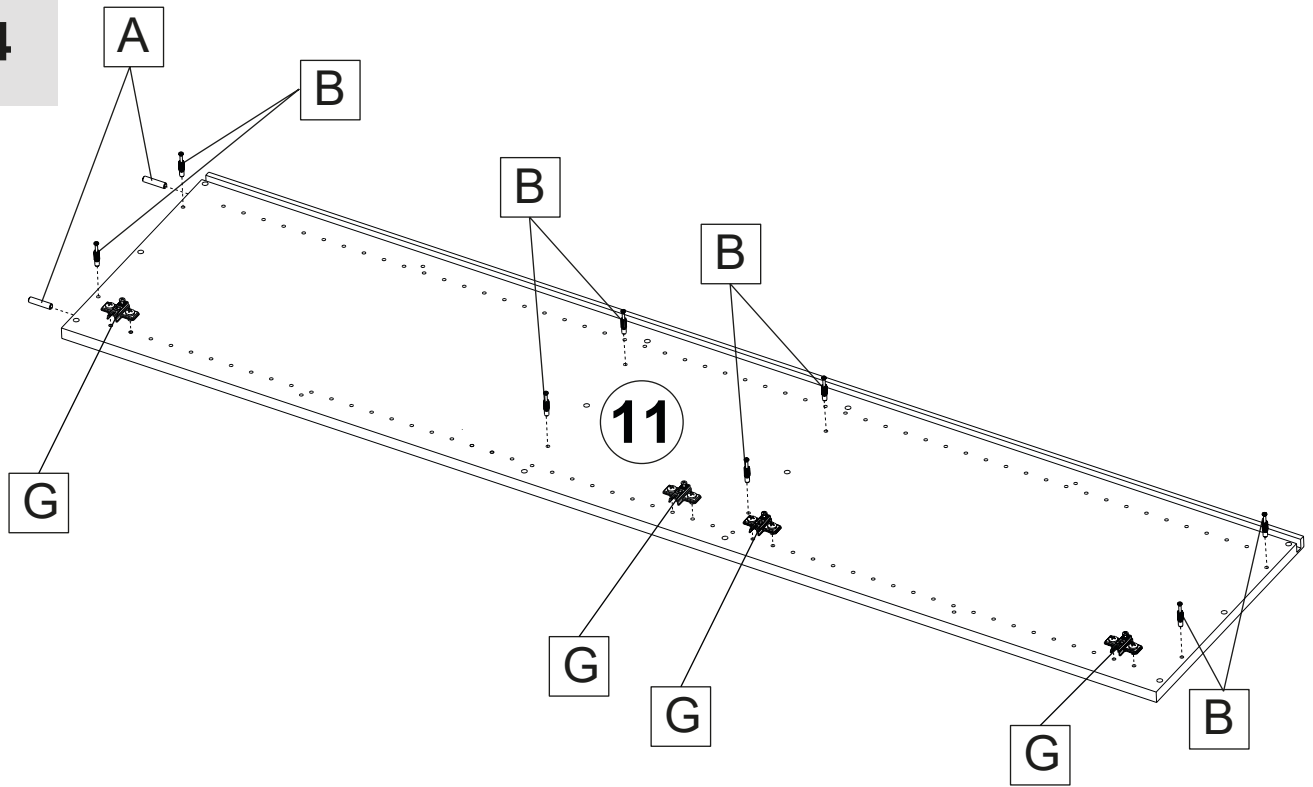
2



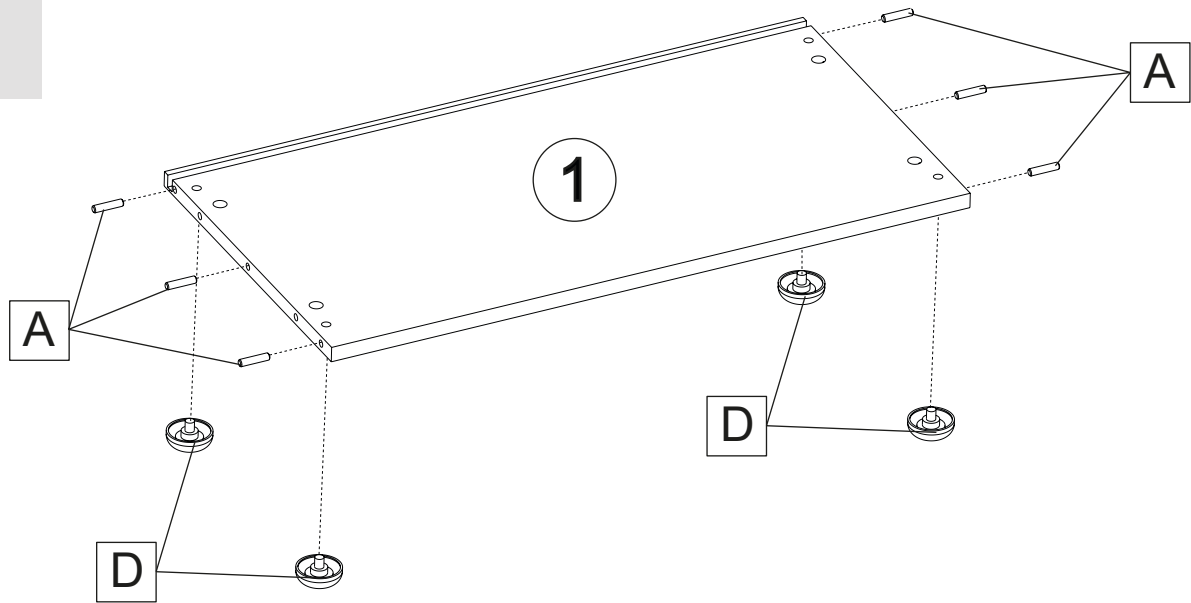
3



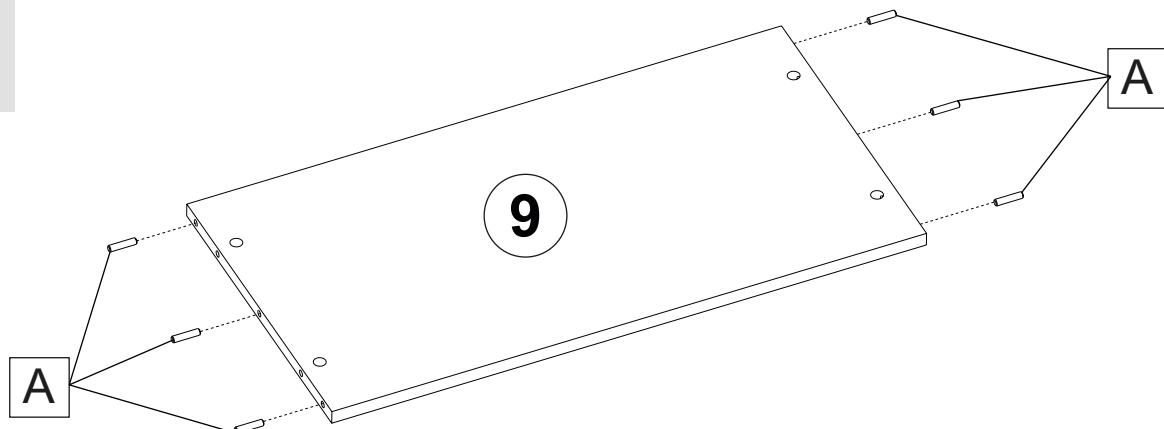
4



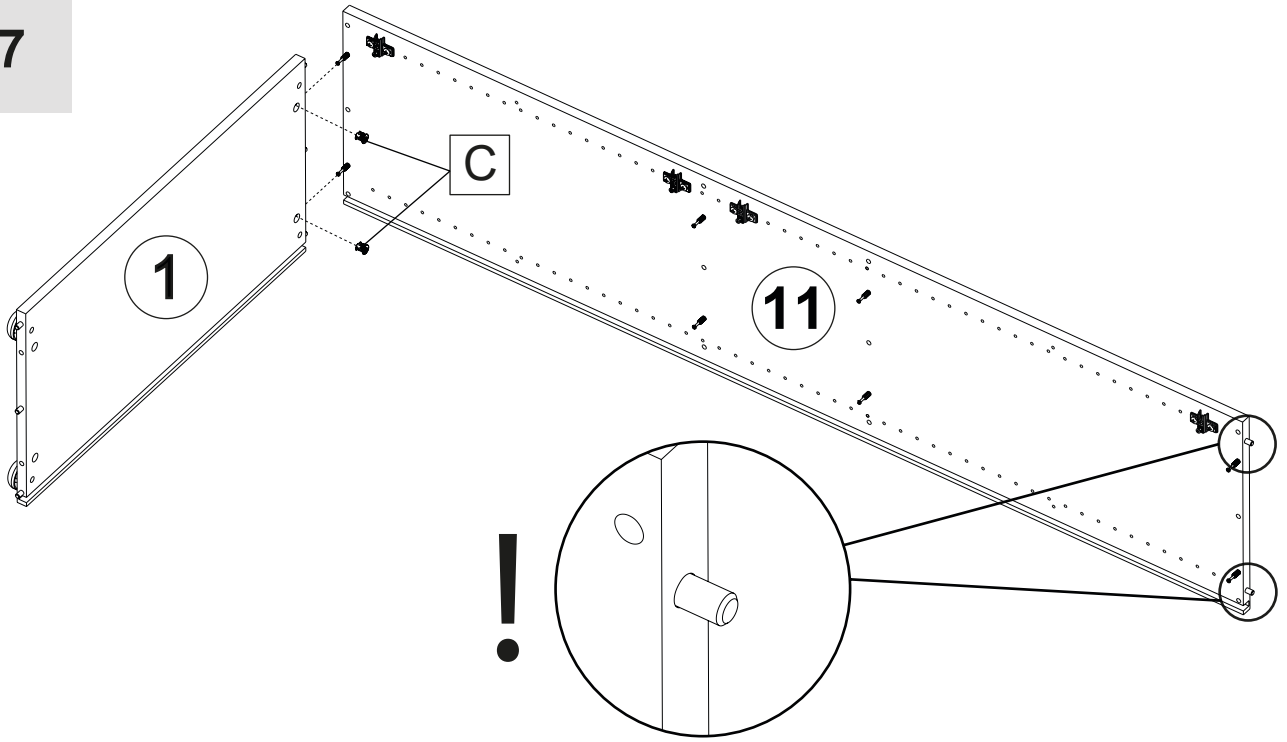
5



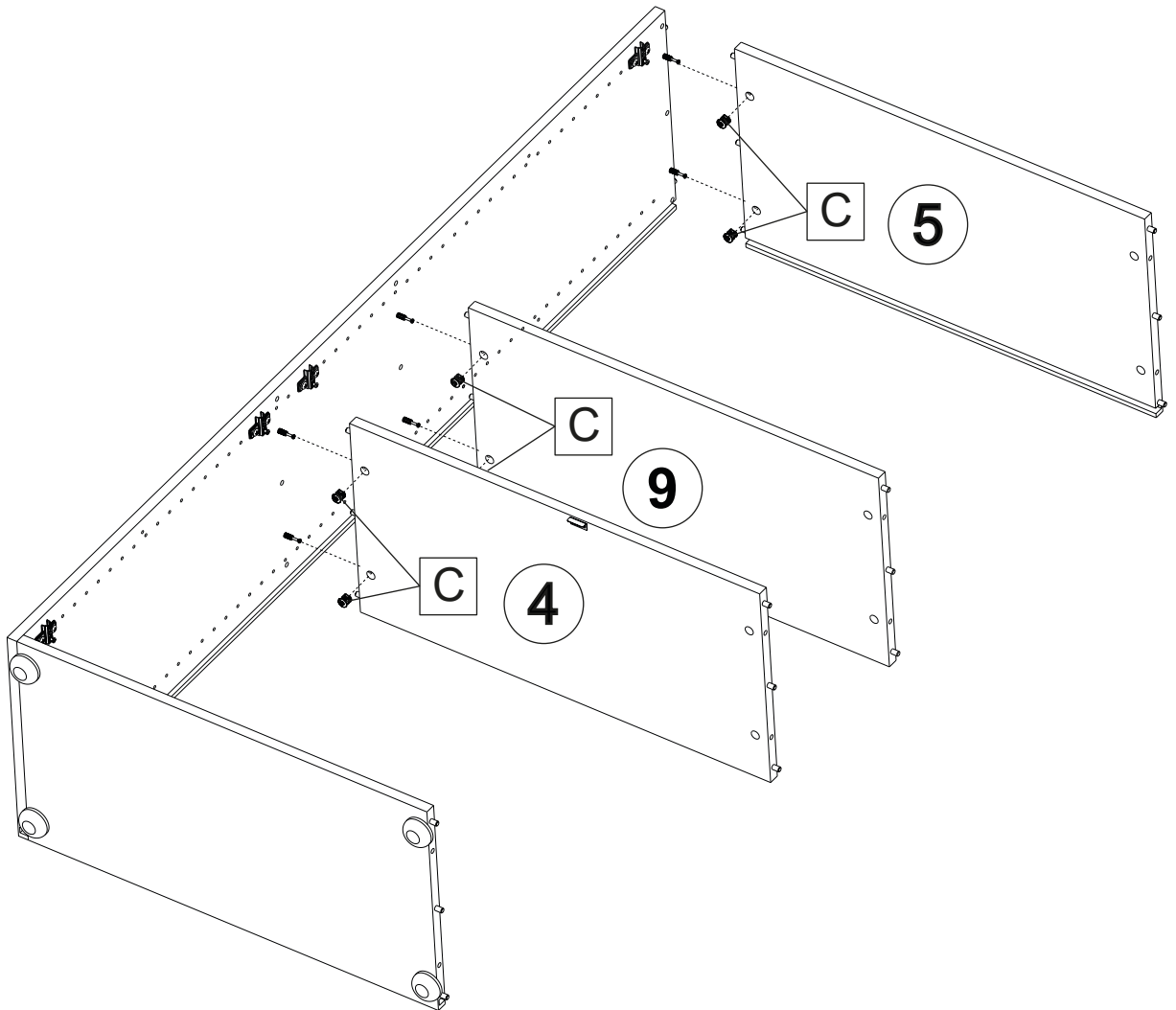
6



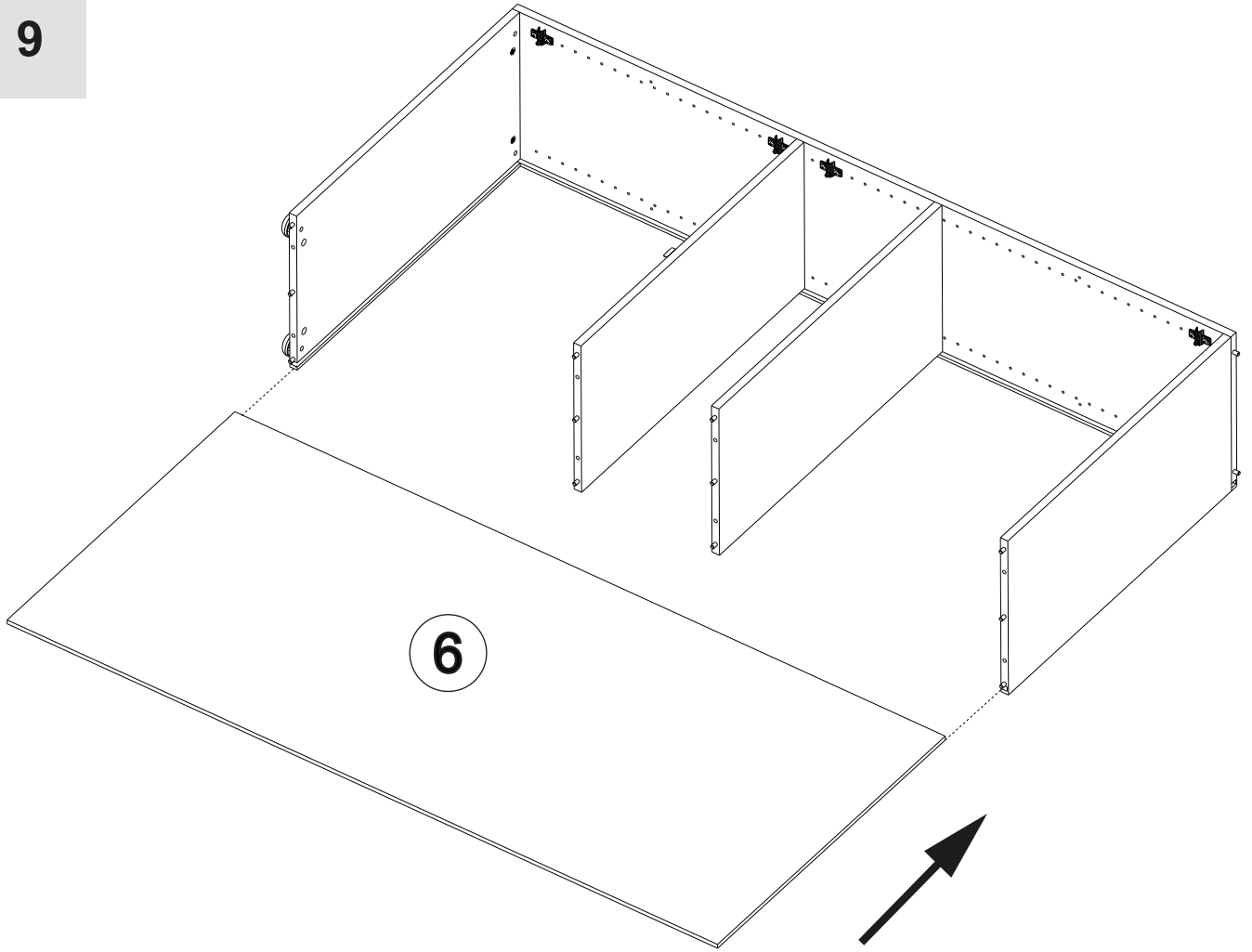
7



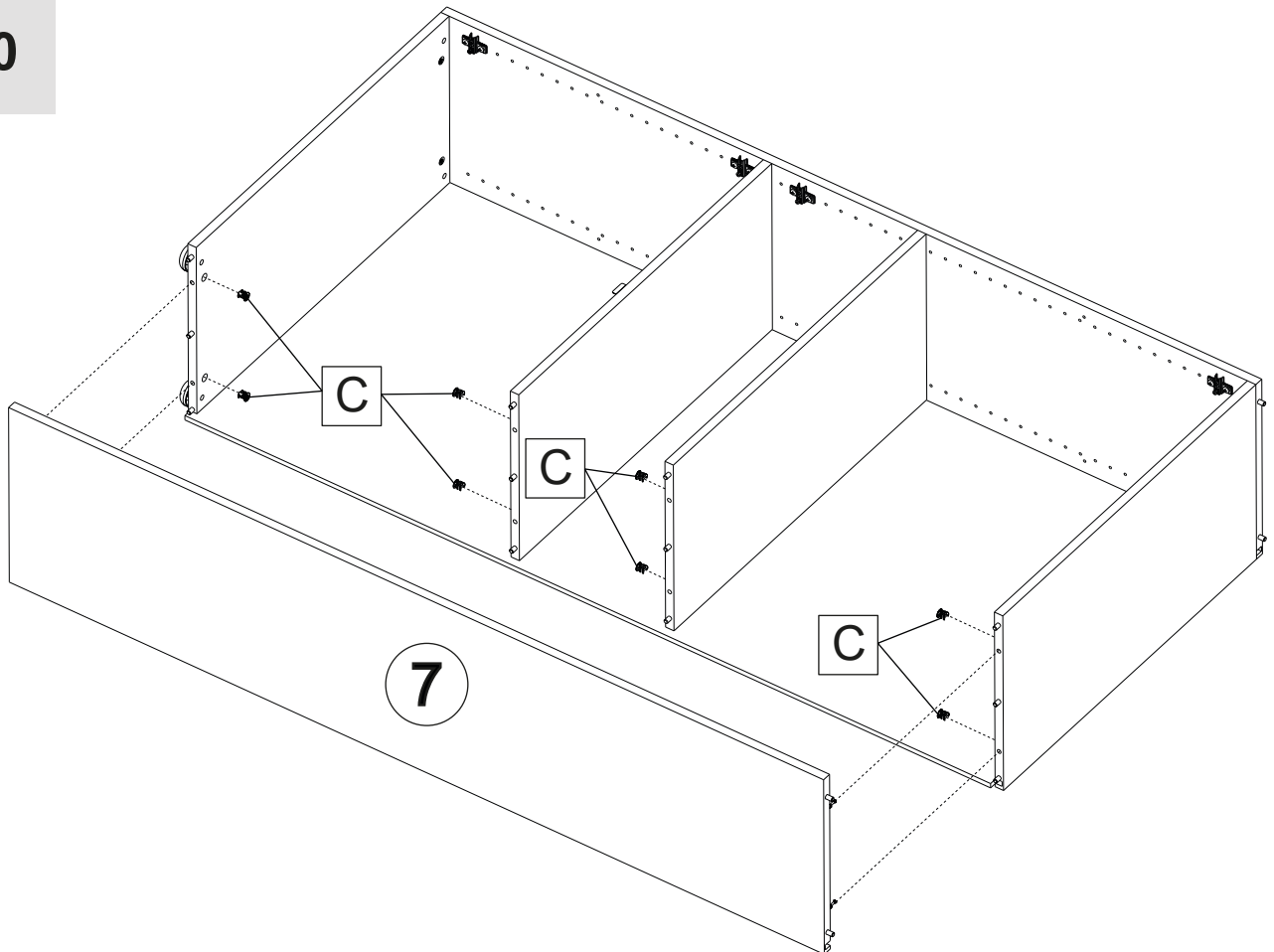
8



9

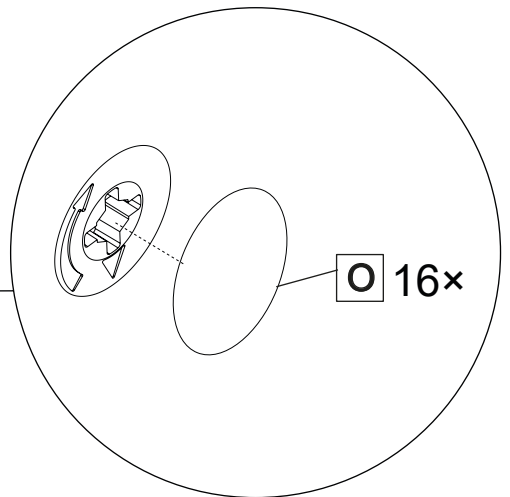
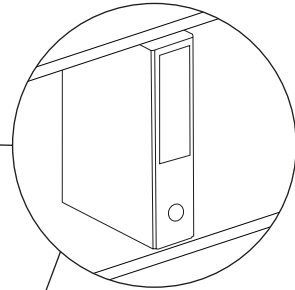
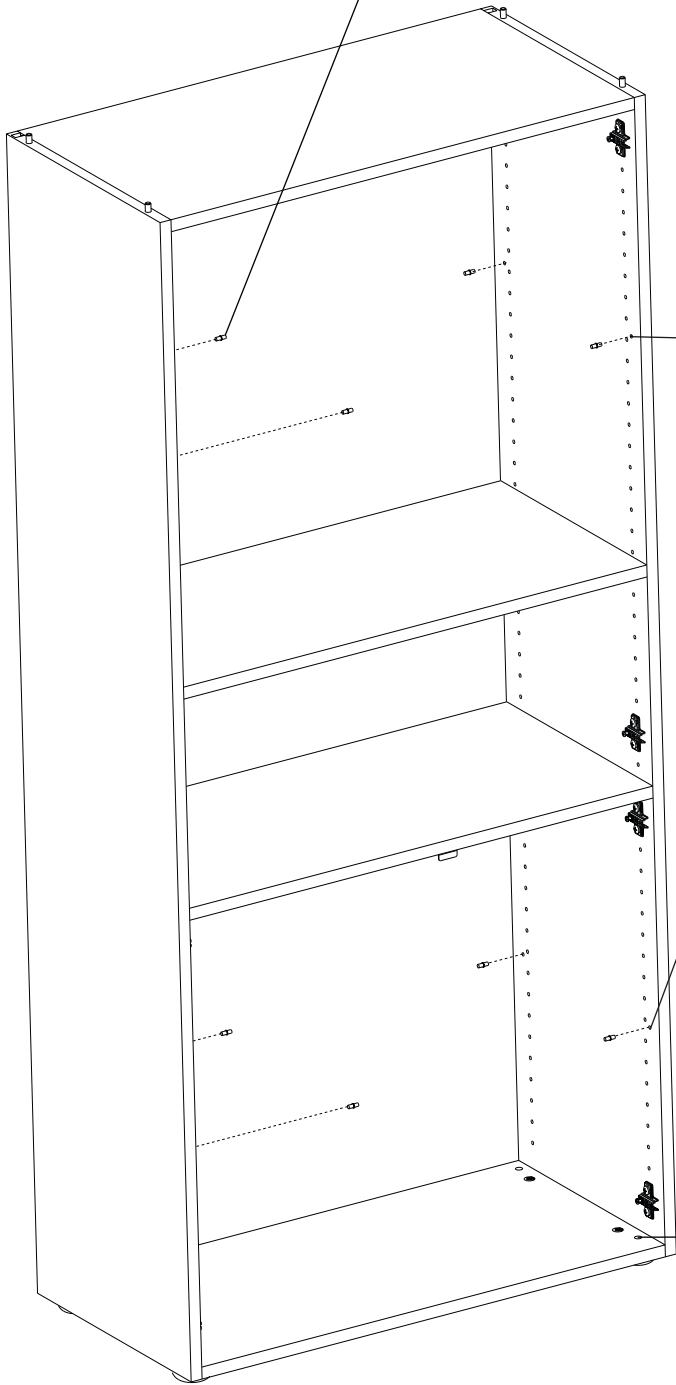


10

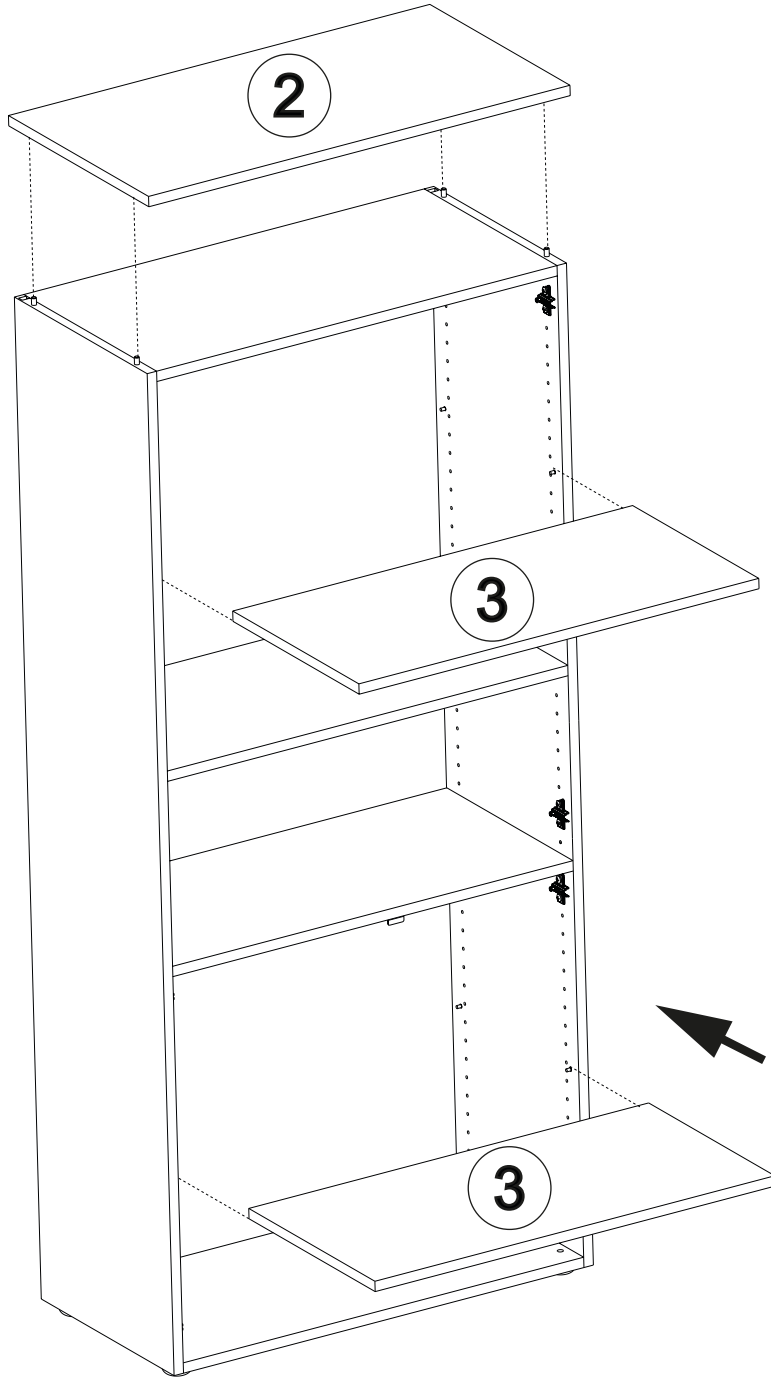


11

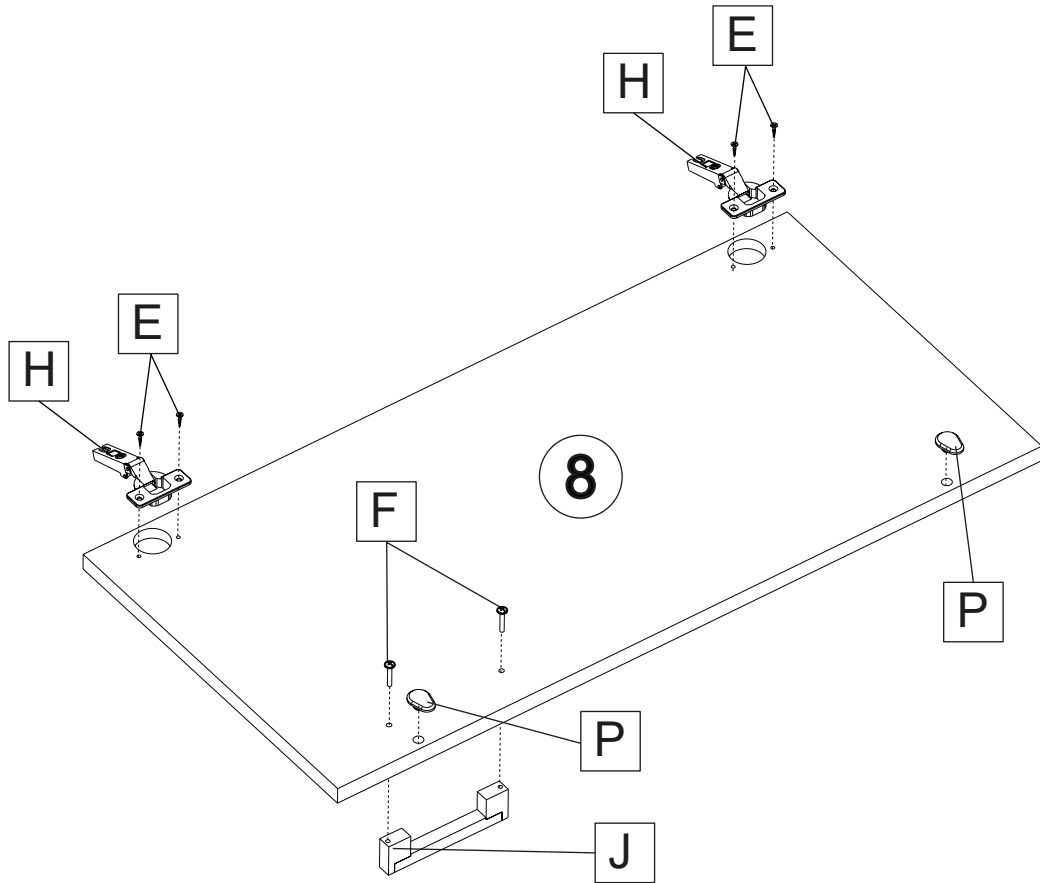
I 8x



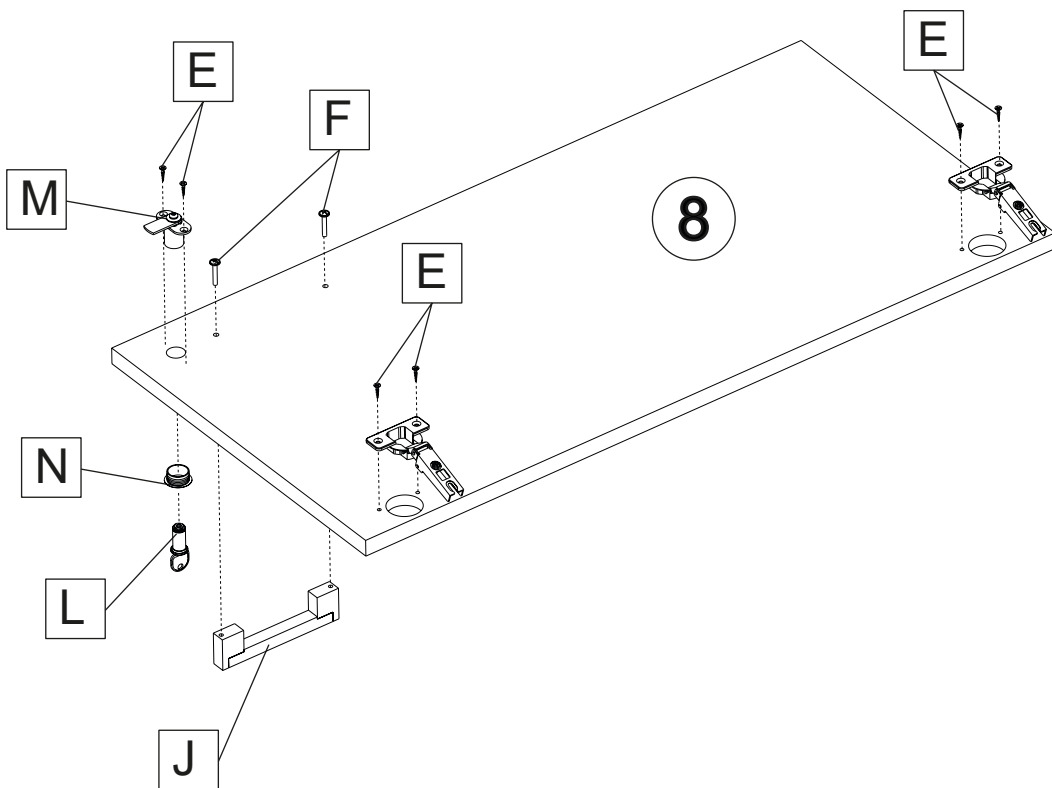
12



13

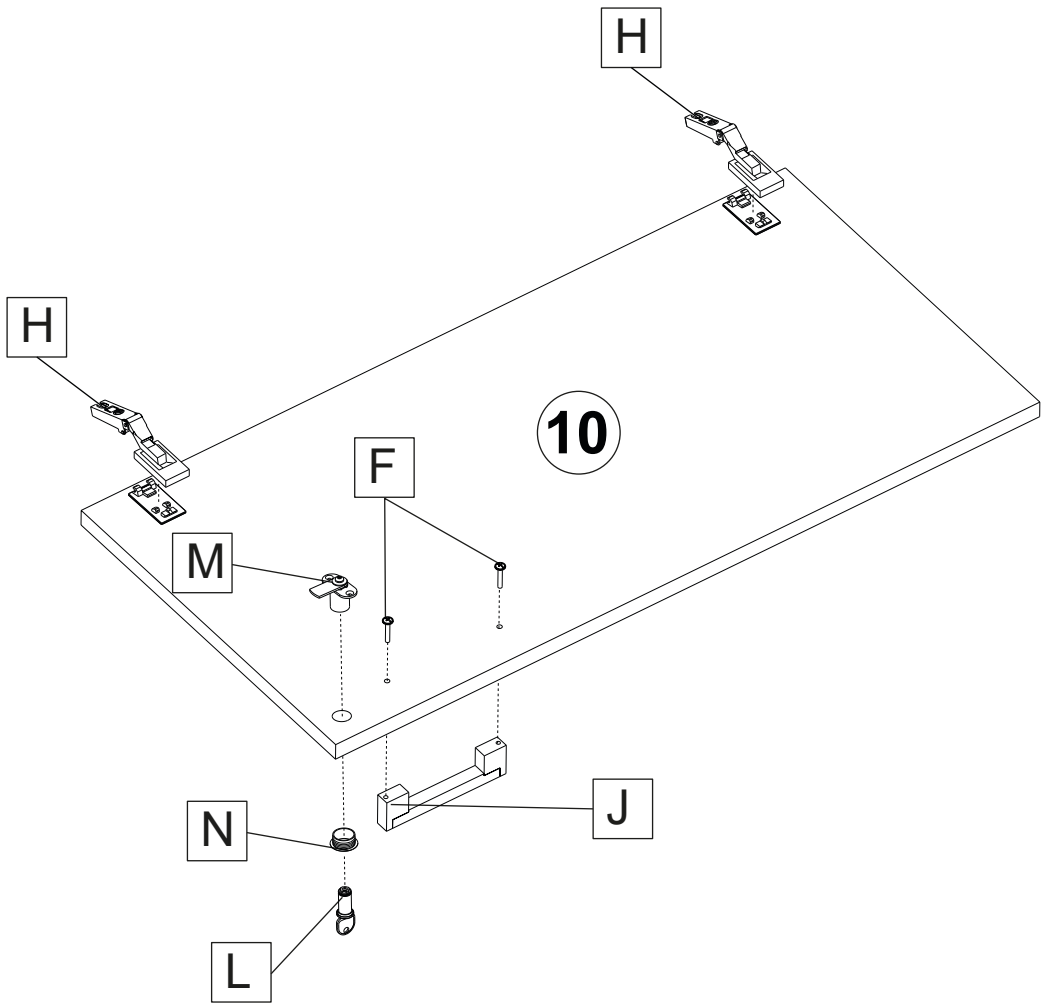


14

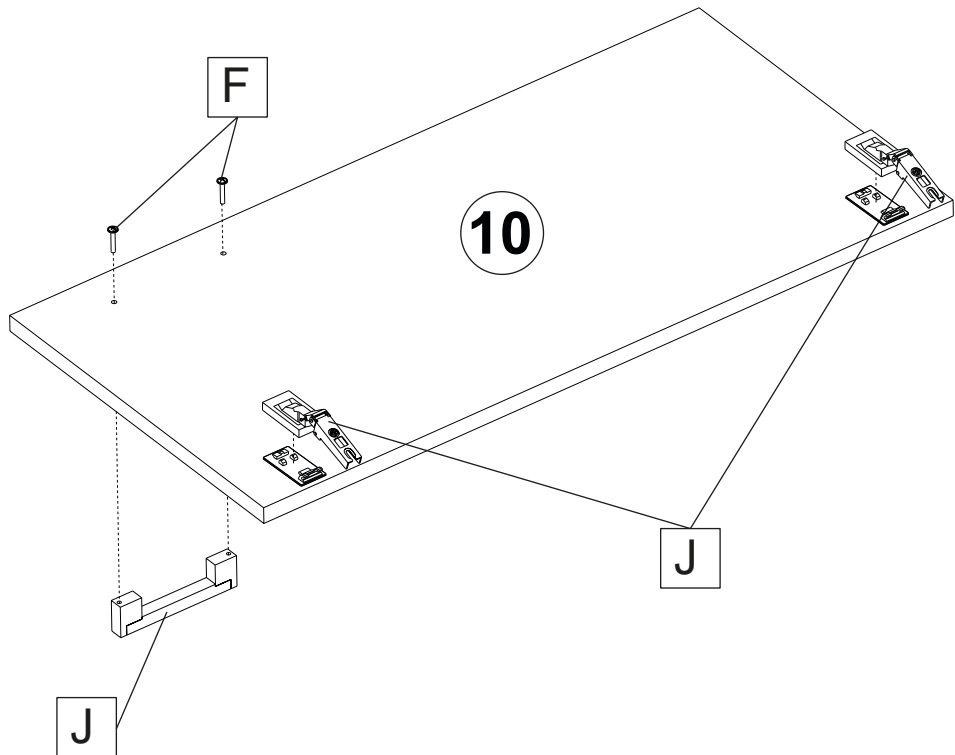




15



16



17

