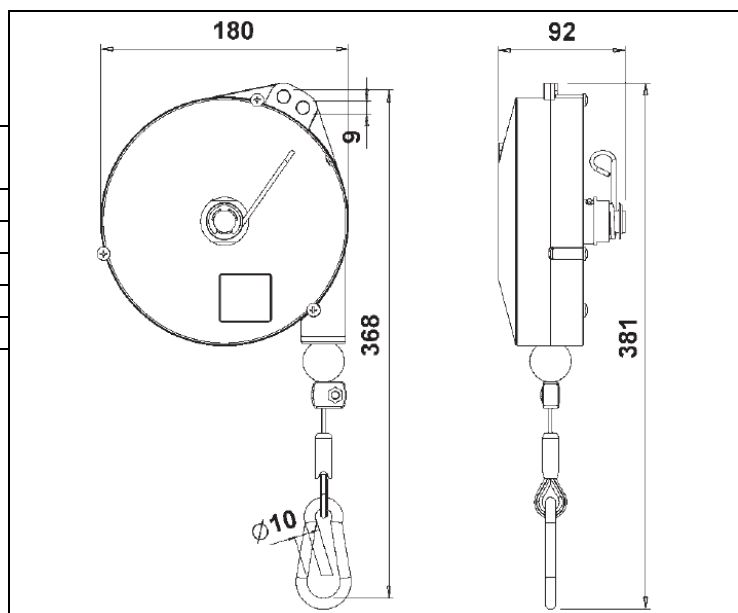


# Vyvažovače TECNA typ 9336 - 9340

## Návod k obsluze a údržbě

Typ	Nosnost	Délka lanka	Váha vyvažovače
9336	2 – 4 Kg	2500	2,9 kg
9337	4 – 6 Kg	2500	3,2 kg
9338	6 – 8 Kg	2500	3,5 kg
9339	8 – 10 Kg	2500	3,7 kg
9340	10 – 14 Kg	2500	4 kg



Tento symbol znamená: „POZOR: V tomto odstavci je důležitá bezpečnostní informace!“

## 1. Úvod



Tento návod musí být blízko instalovaného vyvažovače. Během instalace, používání a údržby vyvažovače musí být dodržovány veškeré pokyny a předpisy uvedené v tomto návodu a další předpisy, týkající se bezpečnosti práce.

Typy 9336 – 9340 jsou vyvažovače střední série určené pro vyvážení nářadí, jehož maximální hmotnost se liší dle typu vyvažovače. Vyvažovače narozdíl od balancérů nemají možnost aretace břemena v libovolné výšce.



Vyvažovače nesmí být použity k jiným účelům.

## 2. Umístění vyvažovačů

---

### 2.1. Zavěšení vyvažovače



Vyvažovač při zavěšování vždy zajistěte pojistným lankem k dostatečně silné části konstrukce. Tato část (oko apod.) nesmí být tatáž, na níž je zavěšen vyvažovač!



Tento vyvažovač smí být použit jak na výrobní lince, tak na samostatném pracovišti.

Při práci, kontrole a údržbě vždy dodržujte všechny bezpečnostní předpisy týkající se vyvažovačů a daného pracoviště.

Vždy pečlivě spočítejte celkovou váhu břemene, které chcete zavěsit na vyvažovač. Celková váha břemene musí být v rámci rozsahu daného vyvažovače. Aby byly možnosti vyvažovače nejlépe využity, zavěste jej pomocí oka (A) do takové výšky, aby při práci se zavěšeným břemenem byla vytažena polovina jeho ocelového lanka (11). Při zavěšení vyvažovače o kapacitě nižší než 6 Kg (typy 9336 a 9337) proveďte uchycení dle obrázku 1a, u vyvažovačů vyšších kapacit (9338 – 9340) proveďte uchycení dle obrázku 1b. Vyvažovač smí být zavěšen v pevném bodě nebo v dostatečně dimenzovaných kolejnicích, které jsou perfektně horizontálně seřizeny.

Vždy vyvažovač zajistěte ještě pojistným lankem (S) k dostatečně dimenzovanému držáku (oku). Tento držák (oko) nesmí být totožný s držákem, na který je zavěšen vyvažovač. Při zavěšování vyvažovače zkontrolujte, zda není lanko porušené, zda nechá v případě pádu vyvažovač poklesnout maximálně o 100 mm (DIN 15112). Po prvotním utážení ještě dotáhněte šrouby na svorce doporučeným momentem 2 Nm. Pak svorku vyháknutím háku a zavěšením vyvažovače pouze na lanko pevně zajistěte a tím se také vyrovnají volné konce lanka (obr. 1). Svorka 21215 musí držet oba konce zdvojeného lanka.

**Je-li břemeno volně zavěšeno na vyvažovače, musí viset přesně svisle pod ním.**

Používáte-li k zavěšení či zajištění vyvažovače přišroubované části či pojistky, použijte matice s nylonovou vložkou proti samovolnému povolení nebo matiči s drážkou a šroub s otvorem na konci a zajistěte matici závlačkou.

Zavěšte břemeno na karabinu (15).



Nemažte vyvažovač hořlavými či těkavými látkami.



Neodstraňujte z vyvažovače žádné štítky či nálepky.

## 3. Nastavení vyvažovače

---

Chcete-li zvýšit kapacitu vyvažovače (nastavit vyvažovač na těžší břemeno), otočte osou (F) pomocí klíče D proti směru hodinových ručiček (obr. 2).

Snížení kapacity vyvažovače (nastavení vyvažovače na lehčí břemeno) dosáhnete otočením pera (8) po směru hodinových ručiček (obr. 3). Přitom musíte držet nebo přesně podložit zavěšené břemeno tak, aby nemohlo spadnout.

Jelikož cívka vyvažovače se otáčí díky předpětí pružiny (H) vyvažovače, nezavěšujte na něj břemeno, které je lehčí než je minimální kapacita vyvažovače. Zablokuje-li se cívka kvůli příliš těžkému břemeni (viz obr. 6), což může být způsobeno i „unavenou“ pružinou (X v obr. 6) po několika letech používání, zvyšte kapacitu vyvažovače pomocí klíče D a nastavte ji dle zavěšeného břemena. Zablokuje-li se cívka při instalaci, je zavěšené břemeno příliš těžké buď pro daný typ vyvažovače, nebo je vyvažovač nastaven na lehčí břemeno. Zkontrolujte lanko (11) po celé jeho délce, zda není nalomené či jinak poškozené. Zkontrolujte, zda se po celé své délce hladce odvíjí.

Během práce se lanko nesmí vytáhnout na celou svou délku. Musí se zastavit nejméně 50 mm před koncem zdvihu (obr. 4).

## 4. Použití vyvažovače

---

Je-li vyvažovač zavěšen a na něm břemeno, zkontrolujte, zda jsou správné podmínky jeho práce (plynulý pohyb s vynakládáním co nejmenší síly na pohyb břemene, žádné zvuky způsobené zadrháváním lanka).

Pro správné a bezpečné použití pravidelně kontrolujte stav horního háku (A) vyvažovače a pojistného lanka (S). Máte-li vyvažovač upevněn pomocí šroubů, kontrolujte jejich stav a správné zajištění závlačkami či maticemi s nylonovou vložkou.



Pravidelně kontrolujte namáhané části (hák, lanko, zavěšení vyvažovače, zavěšení břemene), zda nejsou porušené či poškozené opotřebením.

# 5. Údržba vyvažovače

## 5.1. Základní údržba vyvažovače

Vyvažovače nevyžadují po celou dobu své životnosti žádnou údržbu.



V každém případě, je-li nutné vyvažovač rozebrat, vždy se přesvědčete, zda je sestava pružiny a cívkvy vyvažovače úplně povolena (bez předpětí).

Pružina je jediná nebezpečná součást vyvažovače. Uvnitř vyvažovače je již namontována na cívce (5) a namazaná pro celou dobu její životnosti. Je-li nutná výměna cívkvy nebo pružiny, dodává se sestava cívkvy a pružiny již smontovaná. Pružinu nikdy z cívkvy nesnímejte.

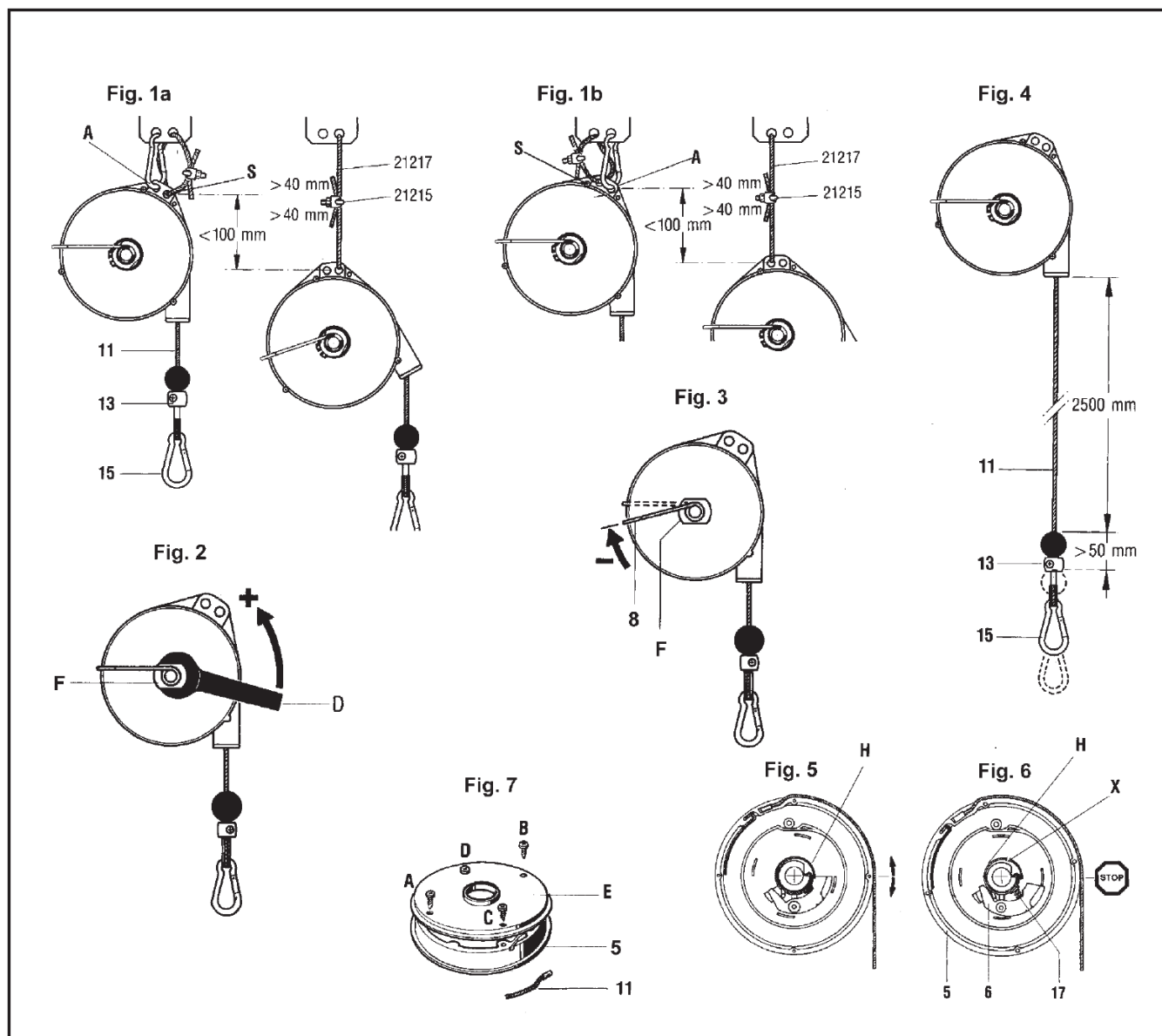
Je-li nutné vyměnit lanko, postupujte takto: vyjměte šrouby (A, B, C) a povolte šroub (D) o několik mm. Sejměte bok (E), vyměňte lanko (11). Utáhněte šrouby A, B, C, D (obr. 5). Sestavte vyvažovač a seřídte jej pro požadovanou váhu břemene.



Pro údržbu a opravy vyvažovače používejte vždy pouze originální díly TECNA, použití jiných dílů může způsobit zhoršení bezpečnosti práce s vyvažovačem, ztížit jeho ovládání, snížit spolehlivost provozu a zrušit záruku vztahující se na vyvažovač. Nikdy nerozebírejte sestavu cívkvy a pružiny vyvažovače (5), může to přivodit vážné zranění!

Po uplynutí doby životnosti vyvažovače musí být zlikvidován nebo recyklován podle všech aktuálních předpisů.

## Nákresy a vyobrazení



## 5.2. Seznam součástí vyvažovače

