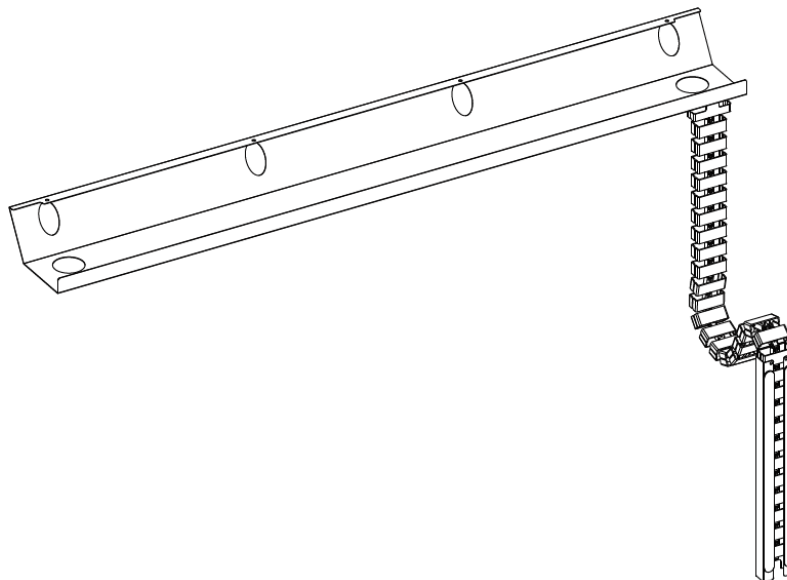





Překlad návodu k montáži kabelového vedení

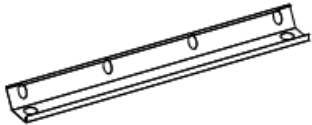


Katalogové číslo: 492005

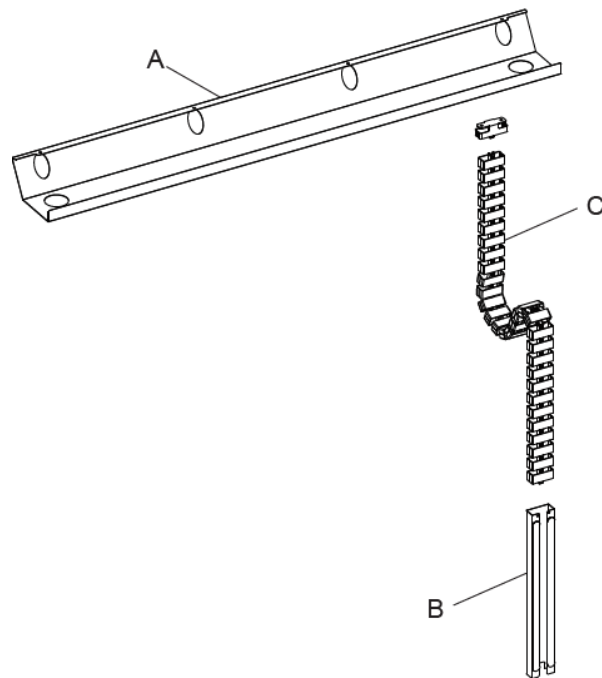


Součástky

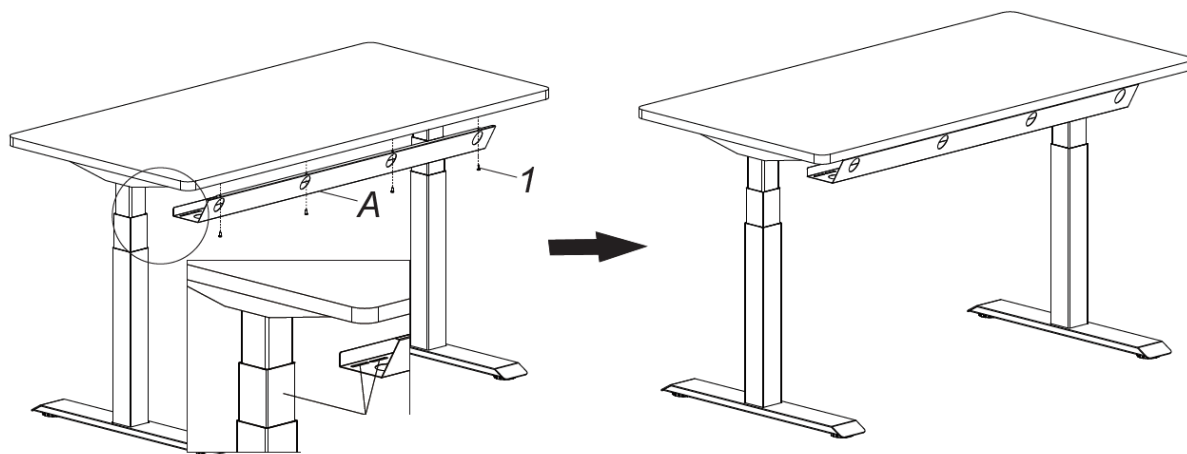
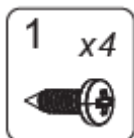
| Označení | Obrázek | Specifikace | Množství |
|----------|---|-------------|----------|
| 1 |  | ST4.2 | 4 ks |
| 2 |  | M5 | 2 ks |
| 3 |  | M5 | 2 ks |

Komponenty

| Označení | Obrázek | Množství |
|----------|---|----------|
| A |  | 1 ks |
| B |  | 1 ks |
| C |  | 1 ks |

**1.krok**

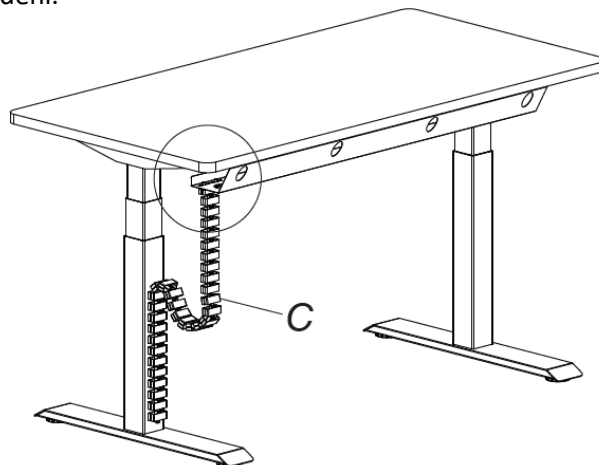
Připevněte kabelový držák (A) pod desku stolu pomocí šroubků (1).
Kabelový držák je obvykle montován na zadní stranu stolu.



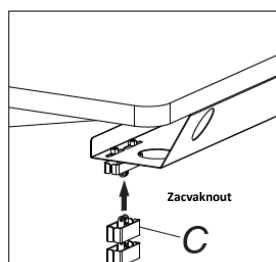
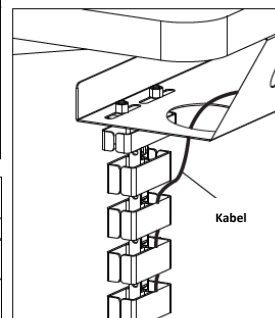
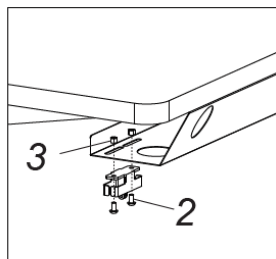
Ujistěte se, že kabelový držák je v rovině se sloupem na stejné úrovni.

2.krok

Namontujte kabelové vedení.

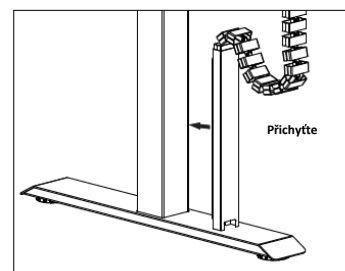
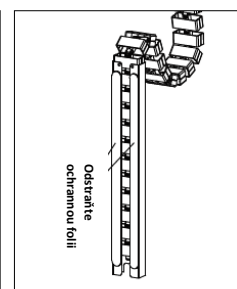
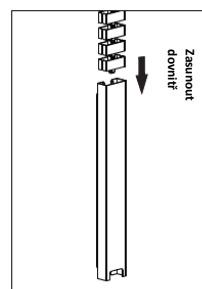
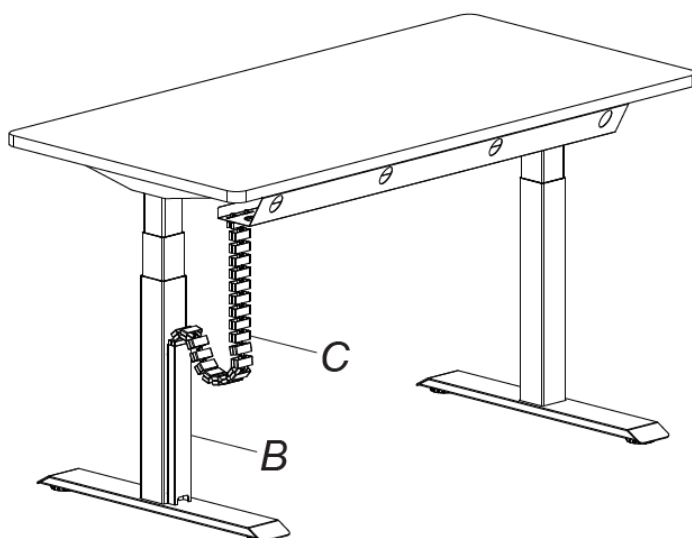


Vložte kabel do kabelového vedení (C).



3. krok

Vložte kabelové vedení (C) do kabelové drážky (B), a zafixujte drážku ke stolové podnoži.



Upozornění!

Tento výrobek obsahuje malé předměty, které mohou při požití způsobit nebezpečí udušení. Tyto předměty uchovávejte mimo dosah malých dětí.

- Ujistěte se, že tyto pokyny jsou před zahájením instalace přečteny a zcela pochopeny. Pokud si nejste jisti některou částí této instalace, obraťte se na odborníka.
- Děti si nesmí hrát na výrobku z důvodu nepředvídaných akcí při hraní, takže za žádné nebezpečné následky způsobené tímto nesprávným jednáním nebude dodavatel odpovědný.
- Tento spotřebič mohou používat děti ve věku od 8 let a osoby se sníženými fyzickými, smyslovými nebo duševními schopnostmi nebo nedostatkem zkušeností a znalostí, pokud byli podrobeni doзору nebo instrukcí týkající se používání spotřebiče bezpečným způsobem a porozuměli příslušným rizikům. Děti si se spotřebičem nesmí hrát.
- Čištění a údržbu uživatele nesmí provádět děti bez dozoru.
- Ujistěte se, že ve vašem provozním prostředí nejsou žádné zdroje nebezpečí. např. nepohazují se nástroje. Vždy dbejte na to, aby se s obalovými materiály zacházelo tak, aby nedošlo k jakémukoliv možnému nebezpečí, např. plastový sáček může vést k nebezpečí udušení dětí.
- V případě budoucího použití v přepravě uchovávejte originální obal zařízení.