















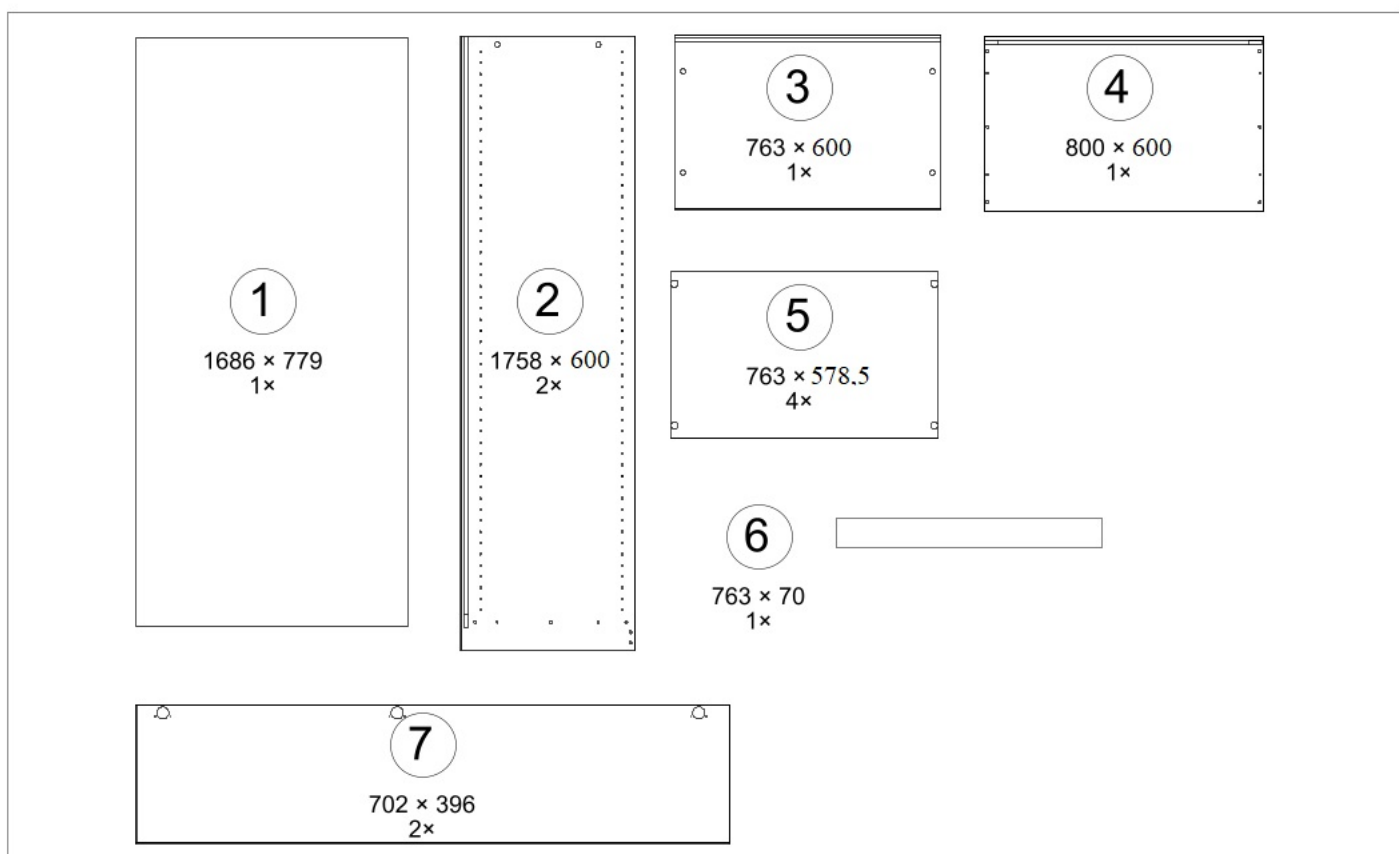
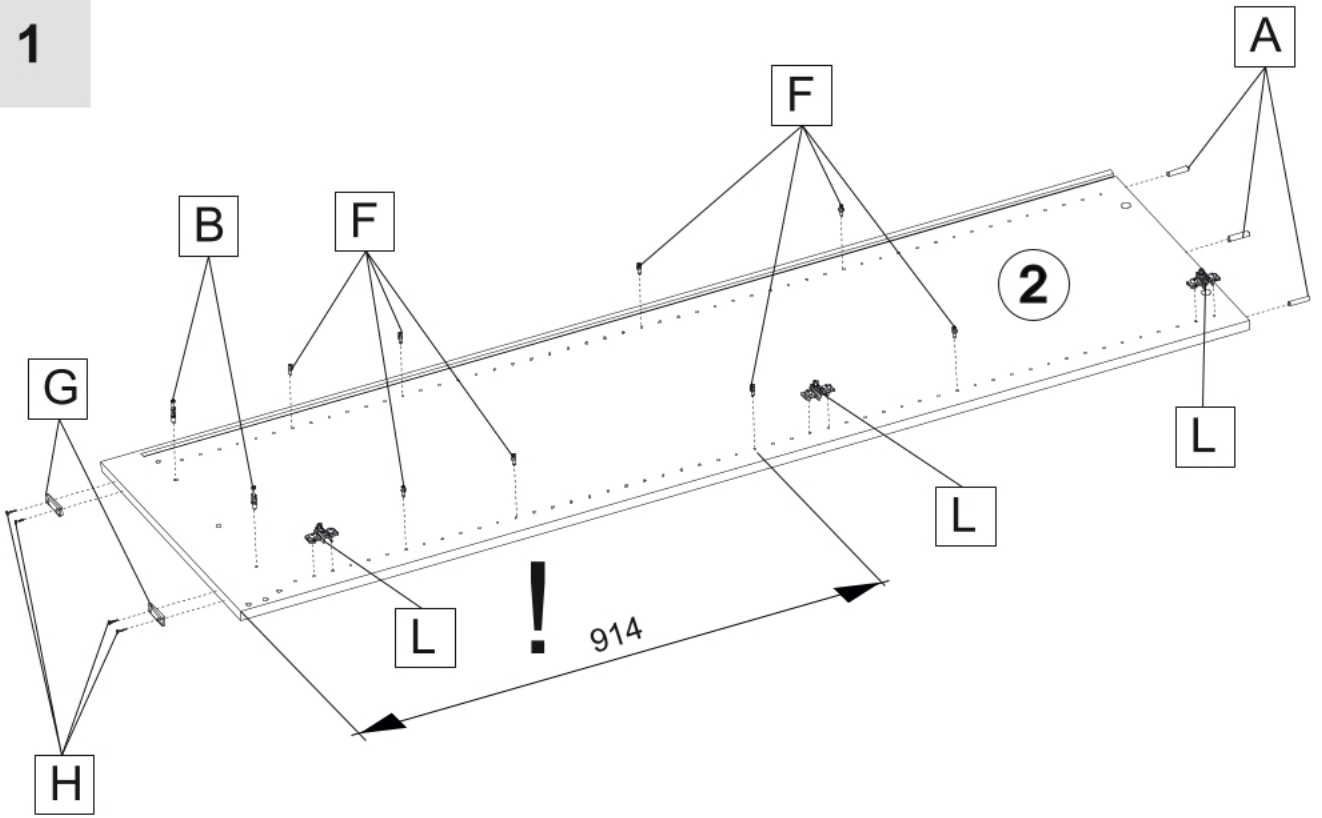
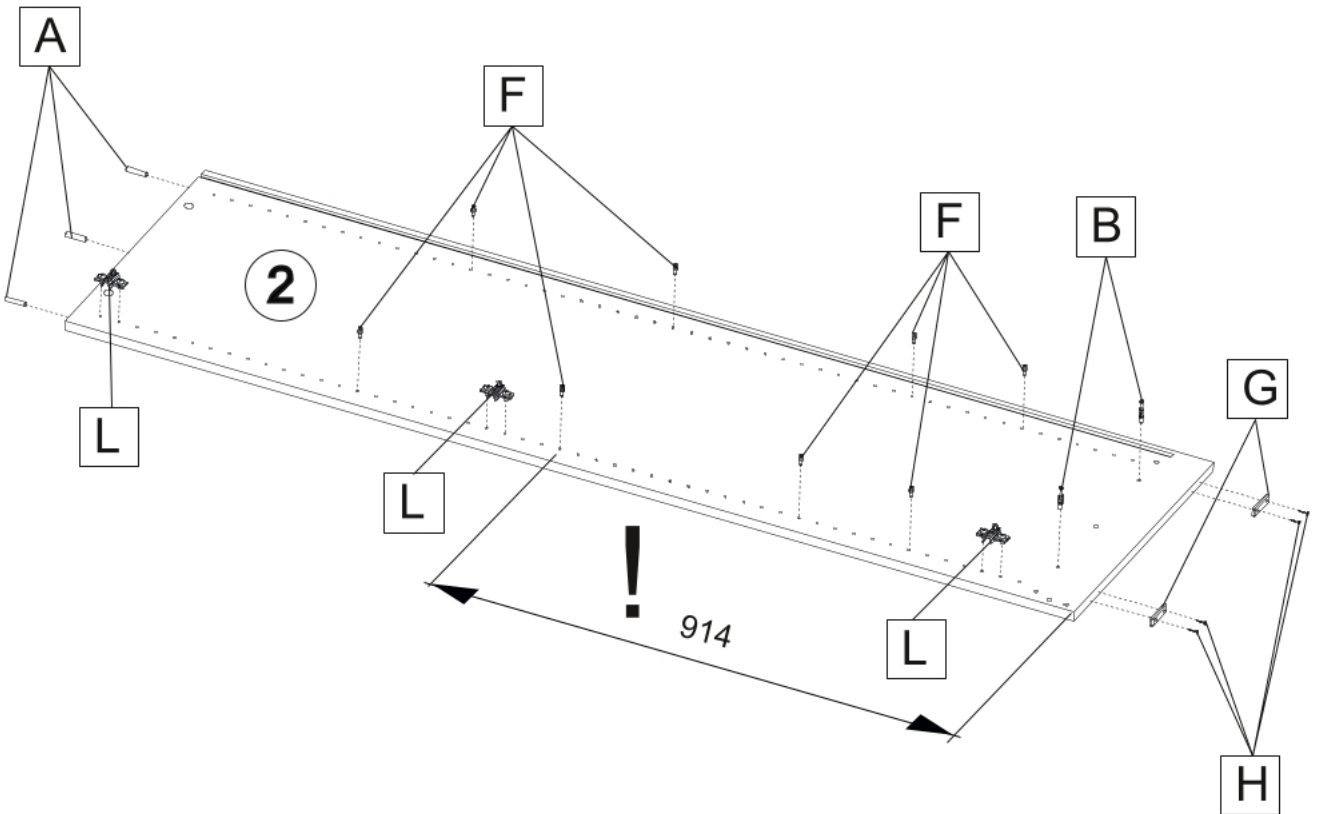
 Ø8 × 35							 Ø3,5 × 16
A 16×	B 8×	C 8×	D 8×	E 16×	F 16×	G 5×	H 26×
	 Ø4 × 25						
J 2×	K 4×	L 6×	M 6×	N 1×	O 1×	P 1×	Q 1×
							
R 2×							



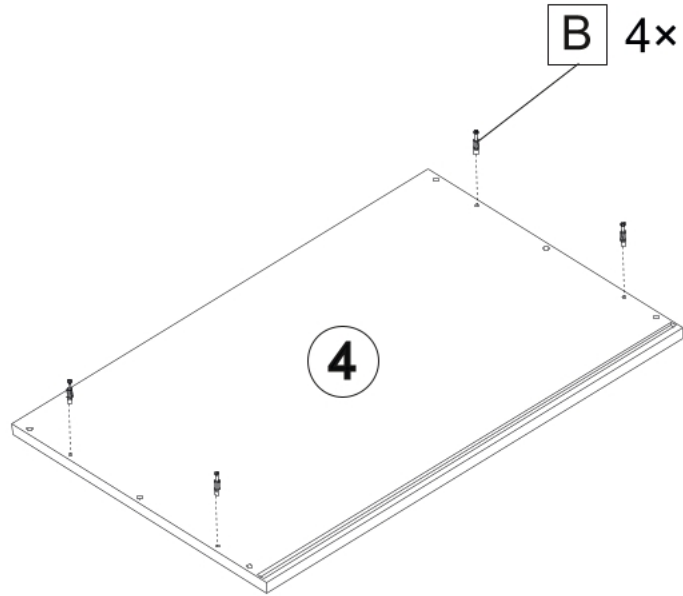
1



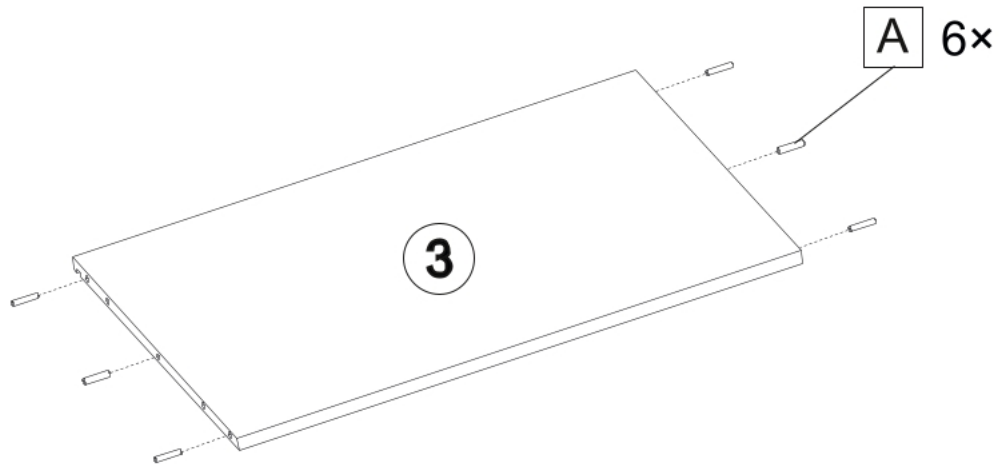
2



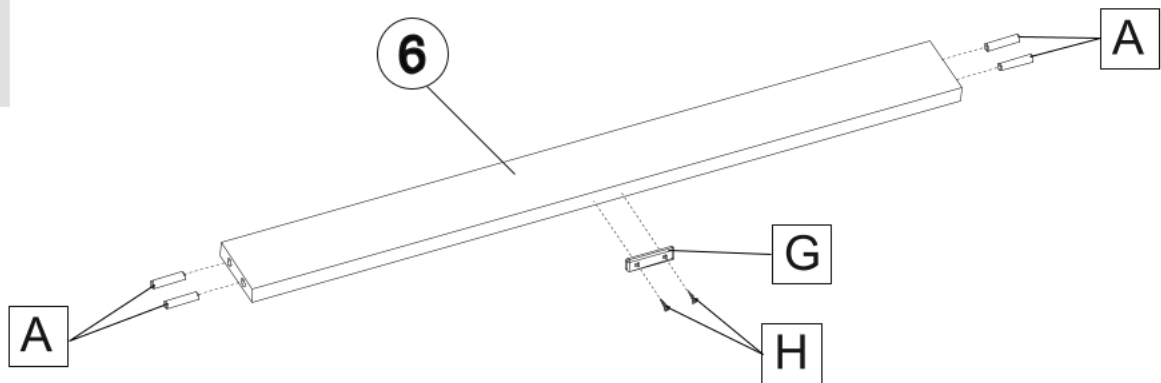
3



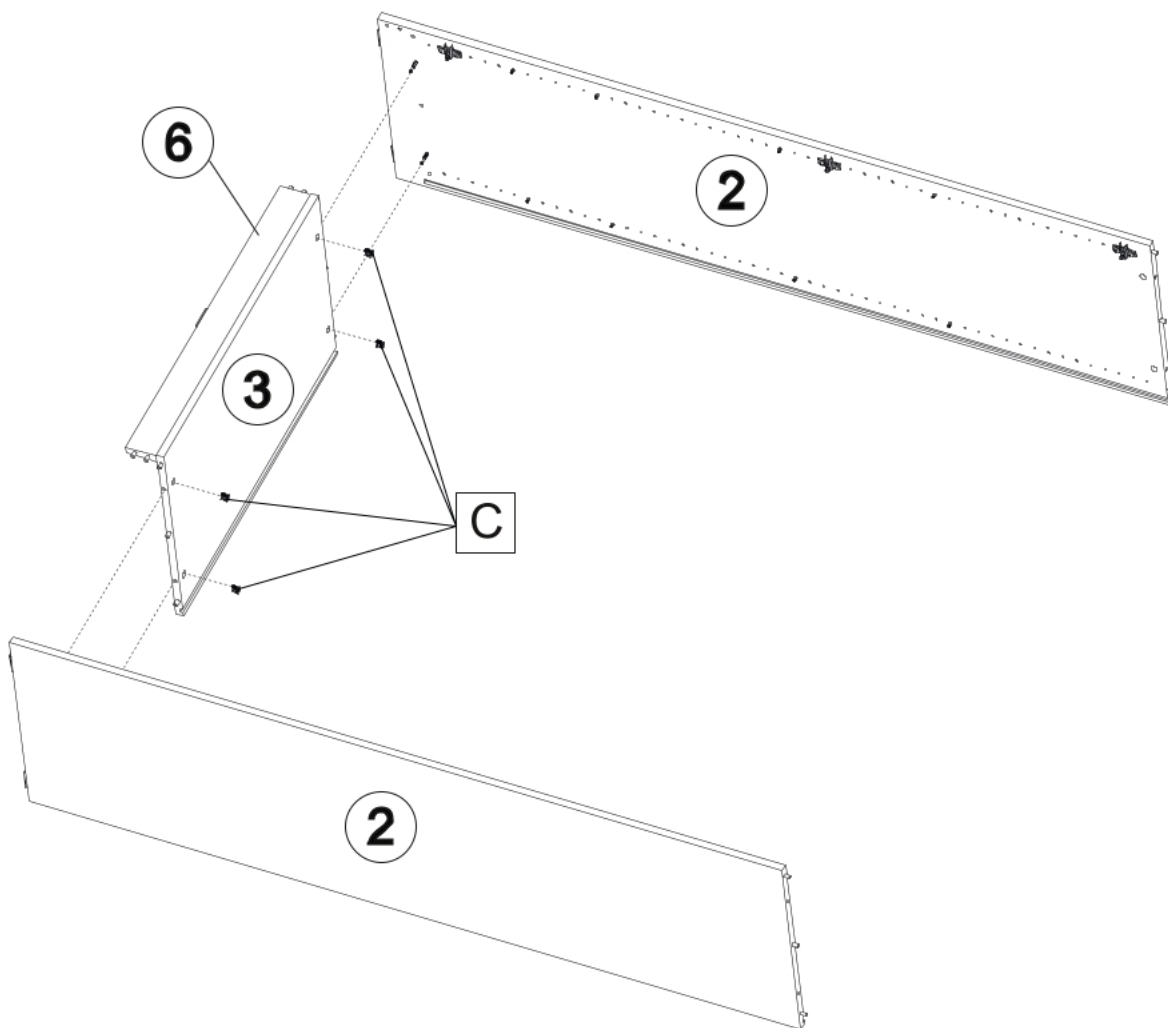
4



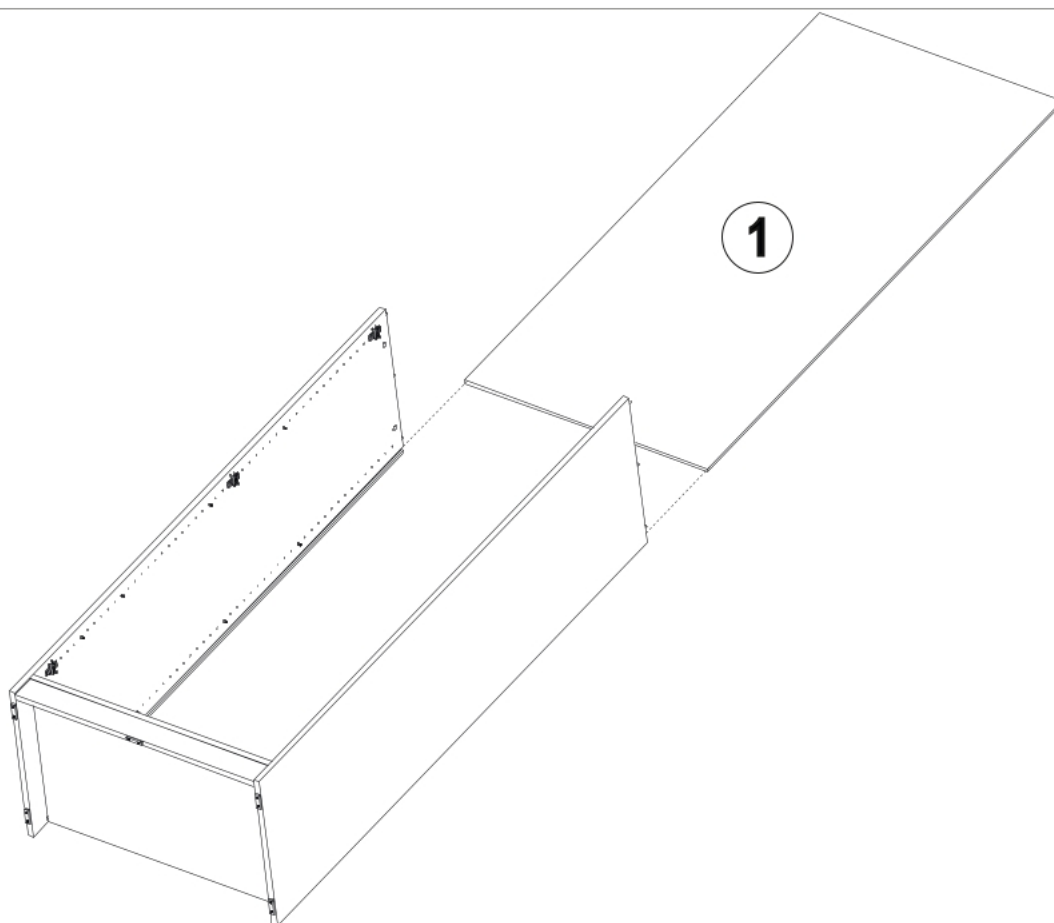
5



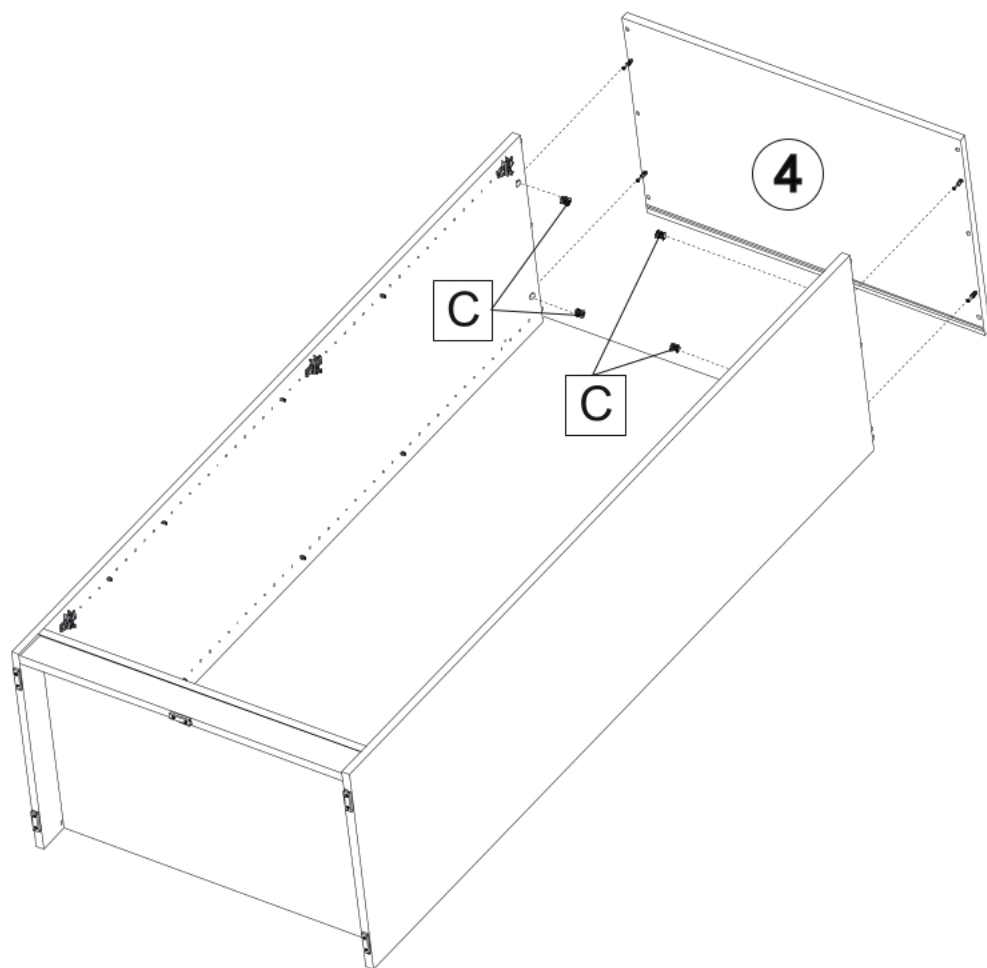
6



7

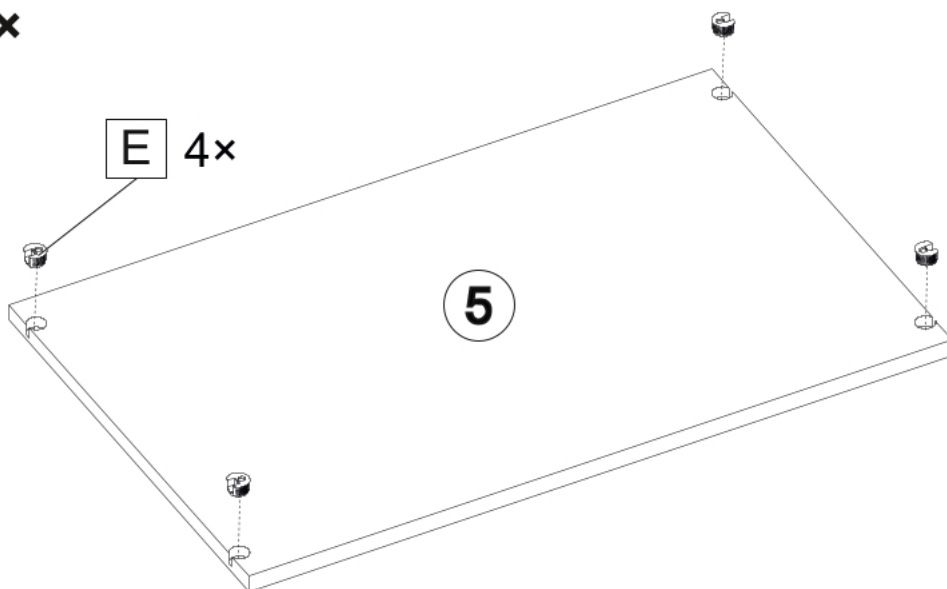


8

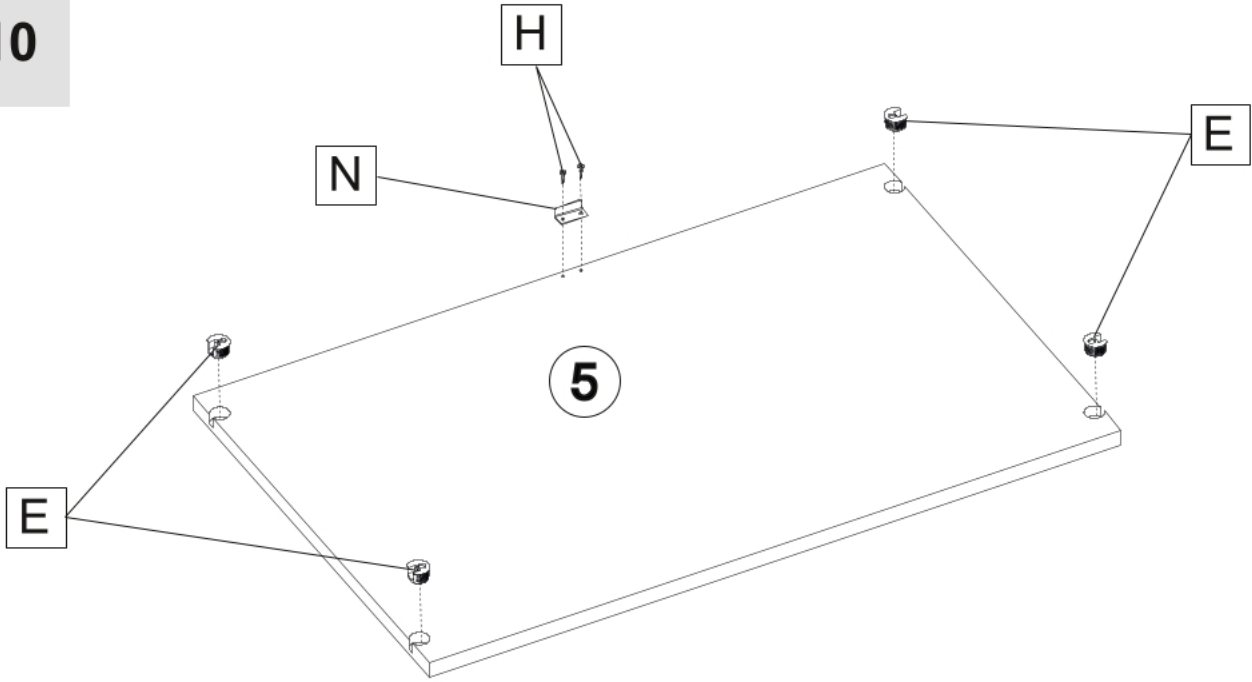


9

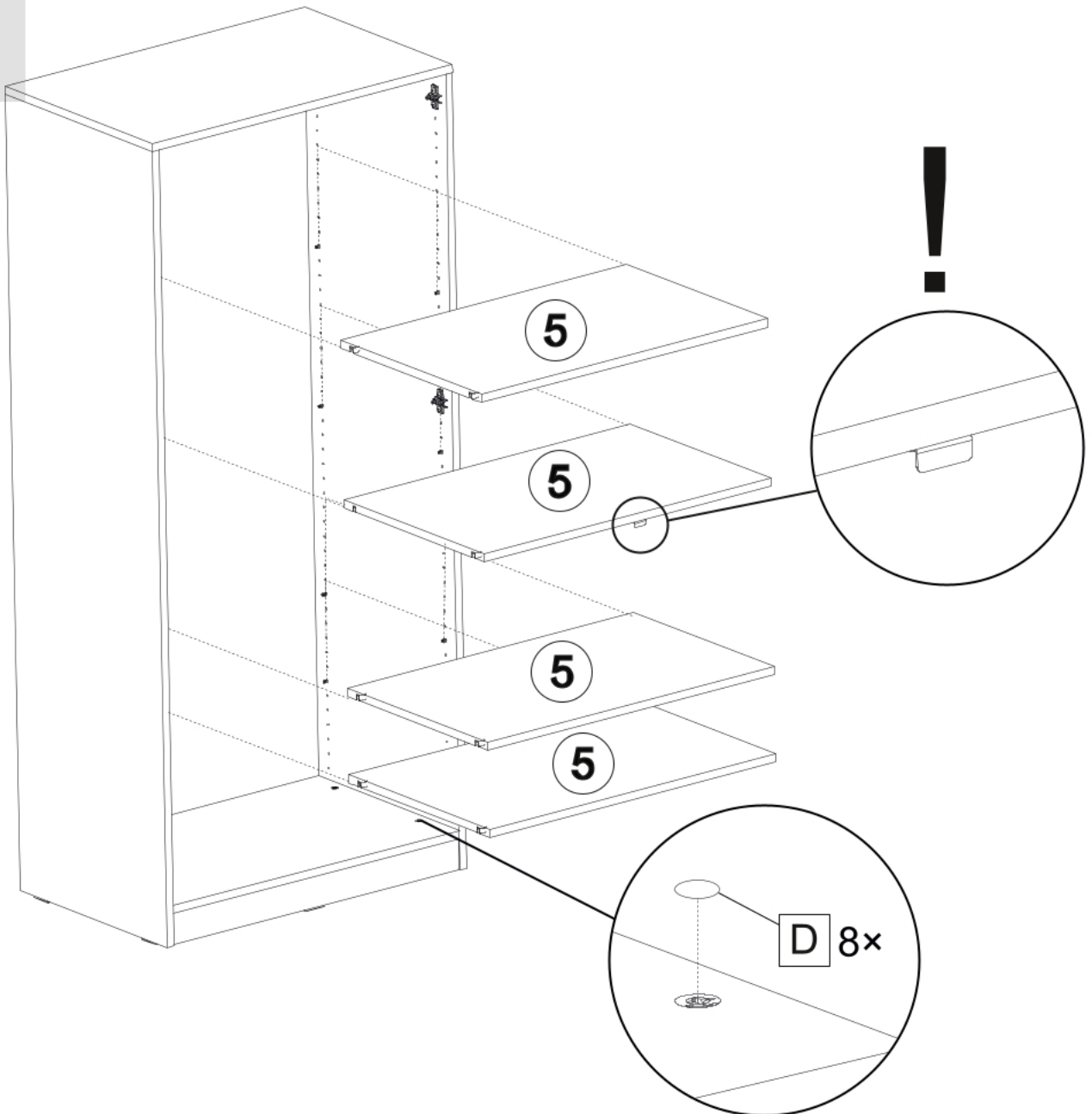
3x



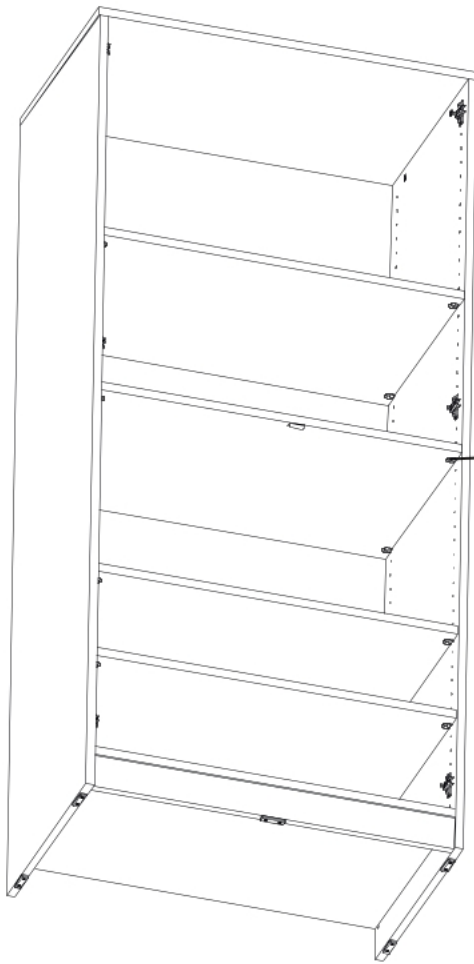
10



11

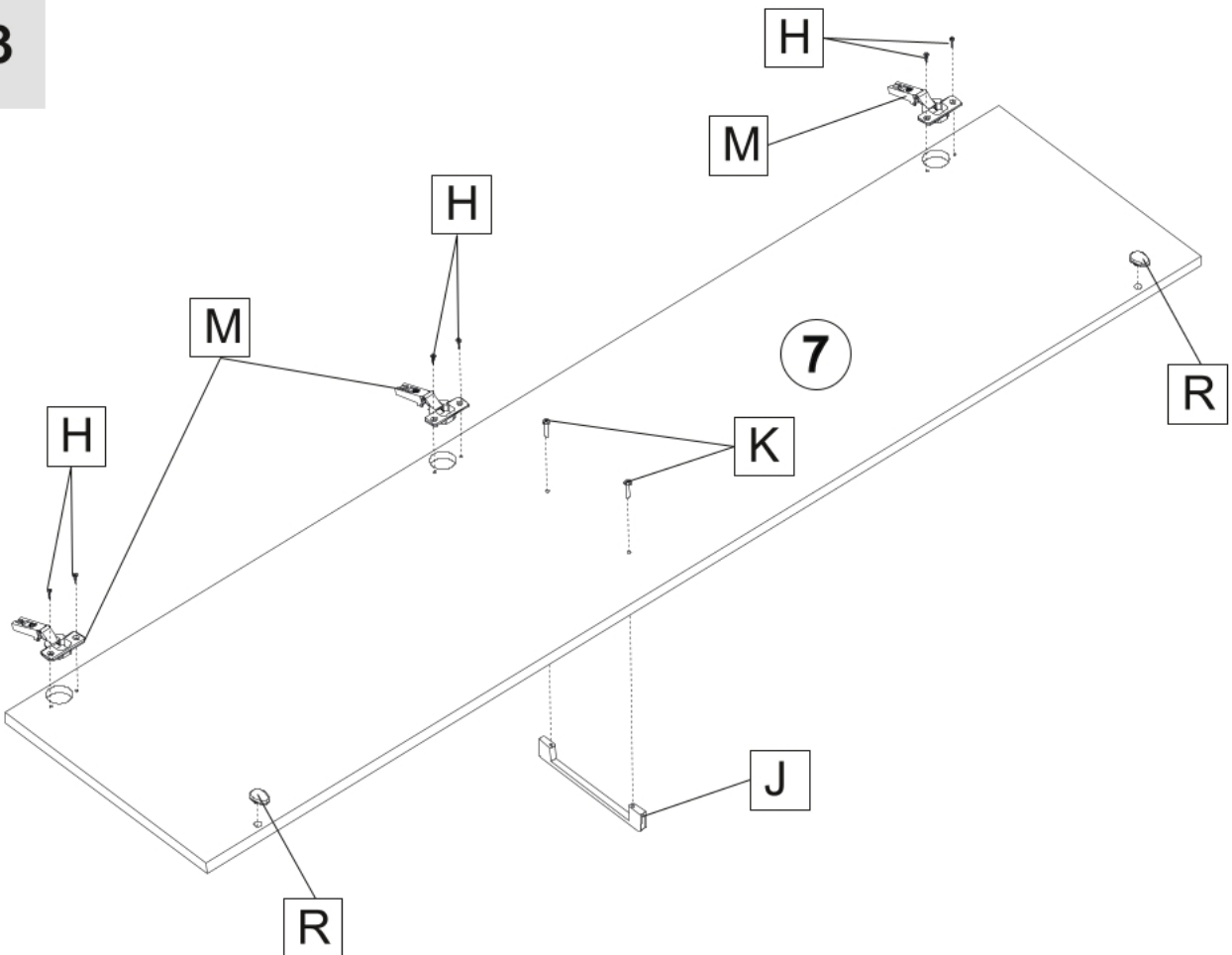


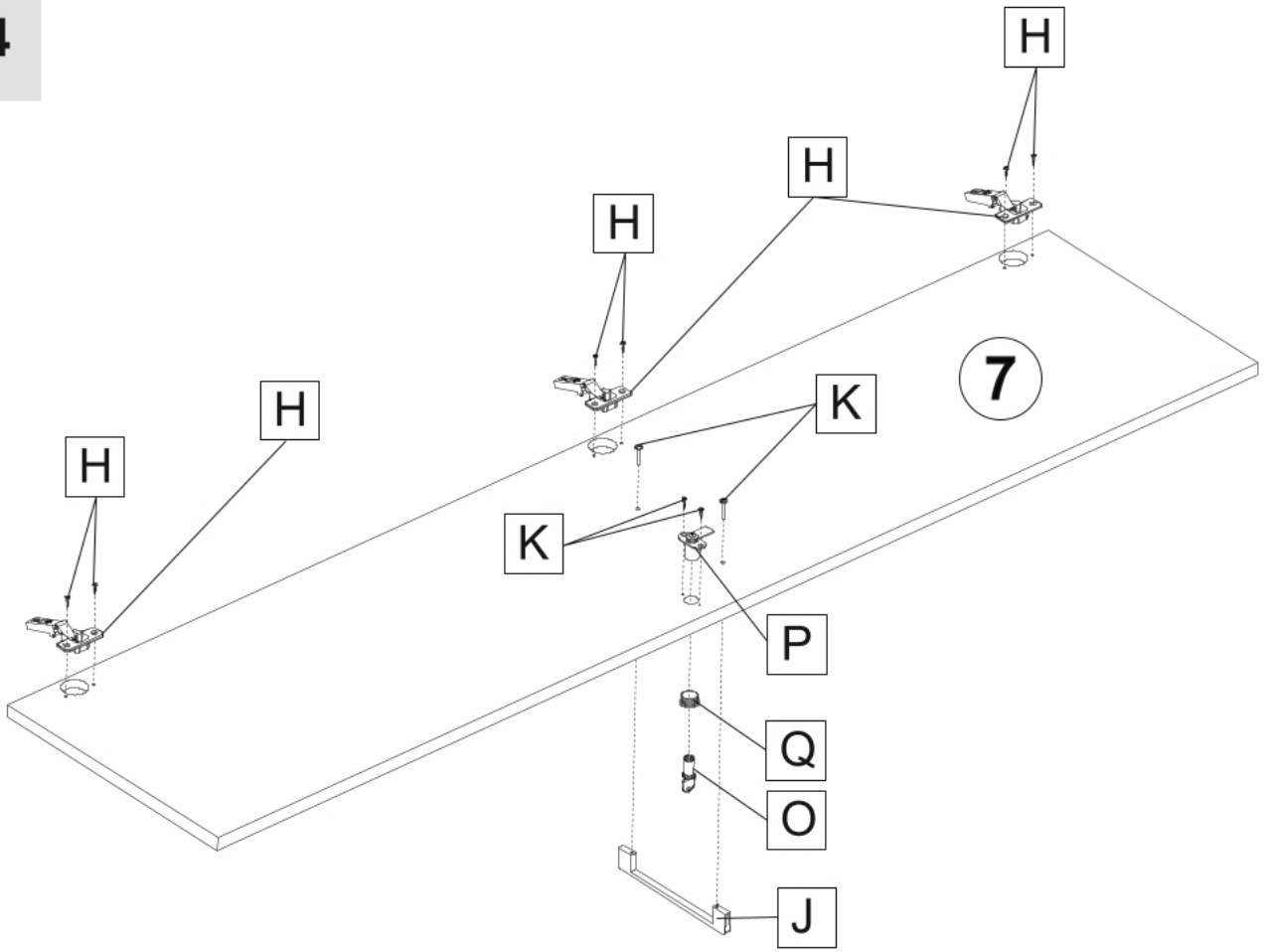
12



16x

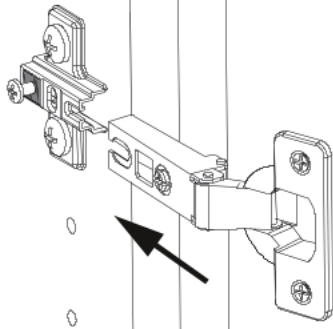
13





15

1



2

