

Ⓐ 10+2 x

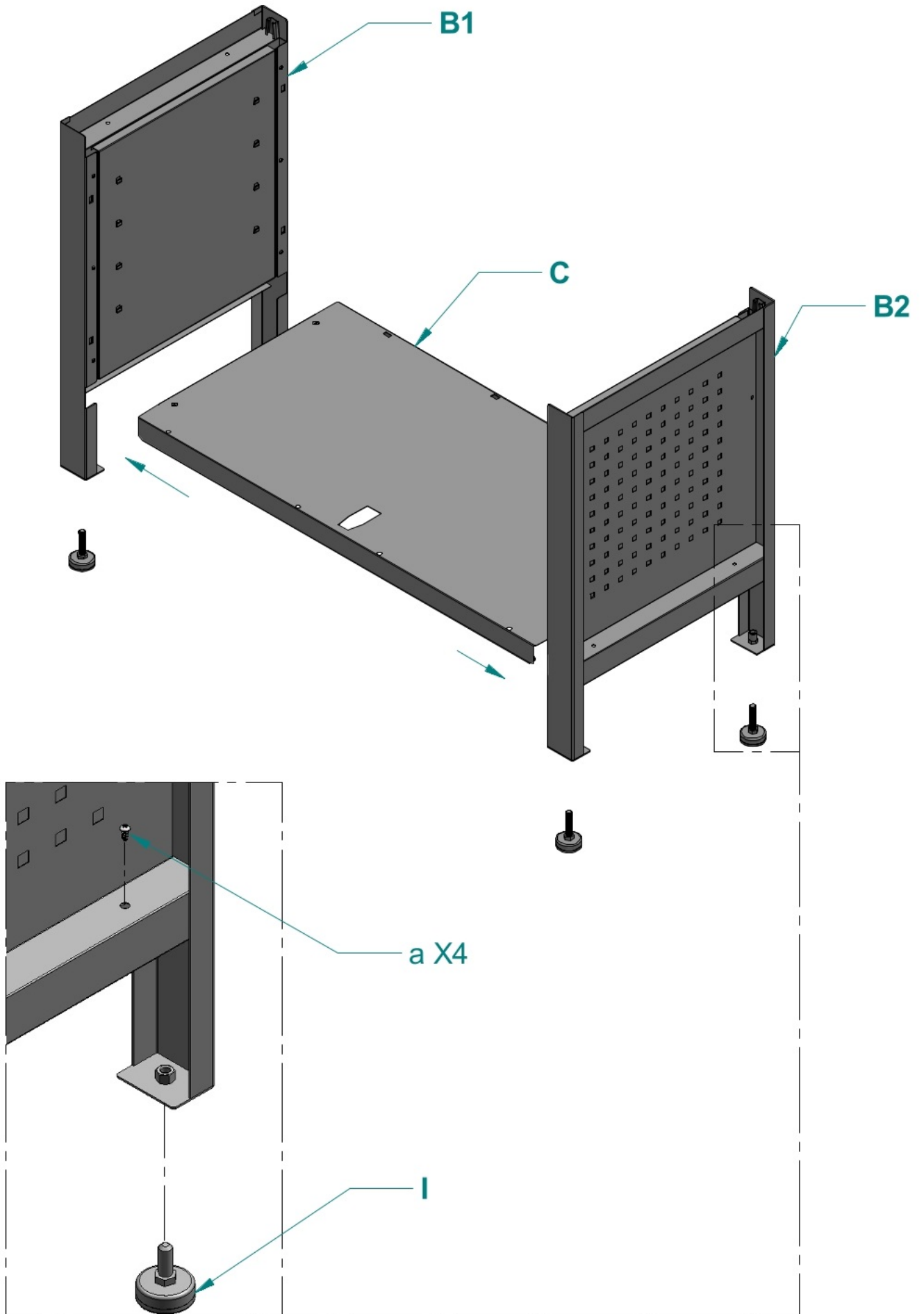


Ⓑ 4 x

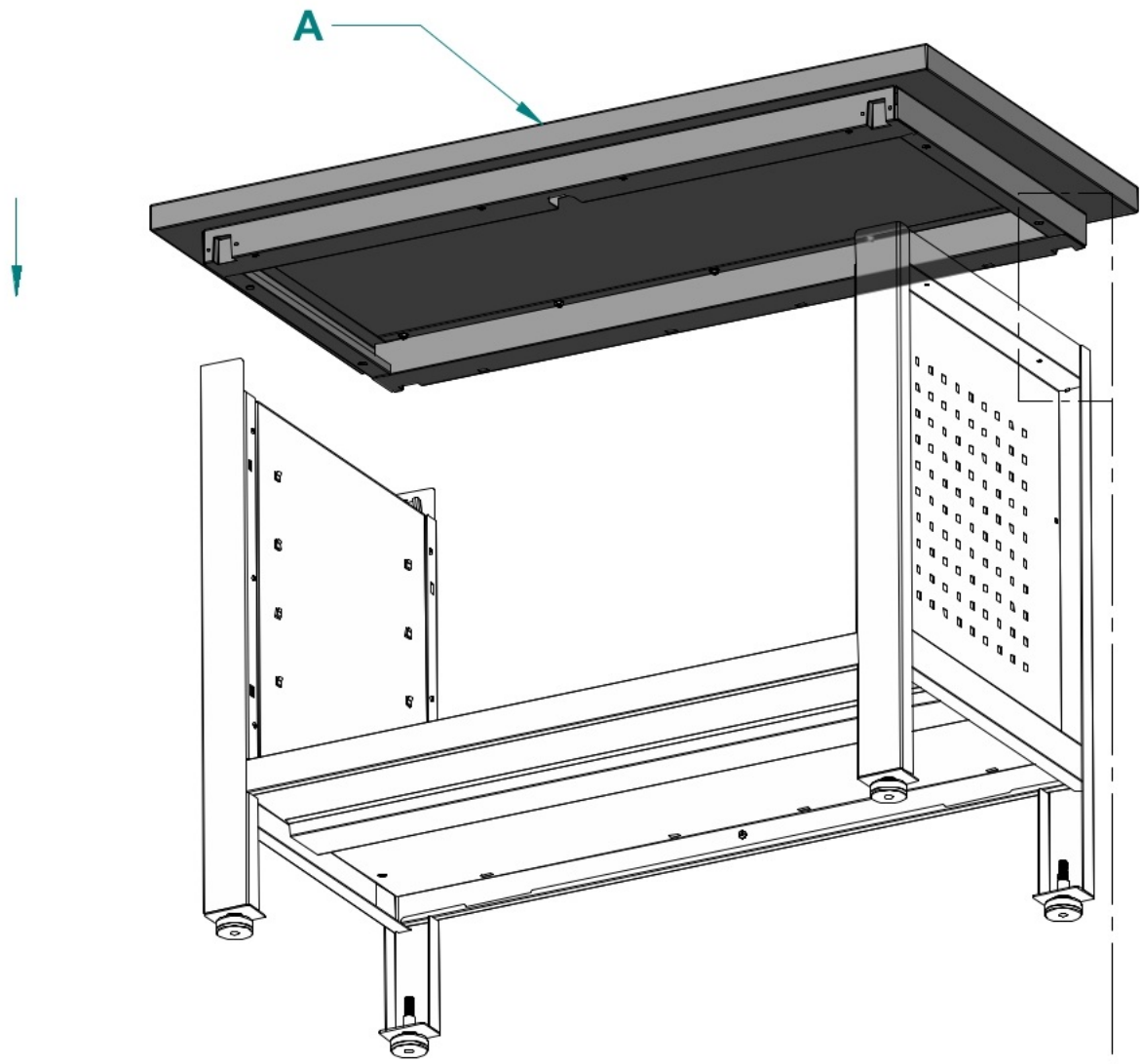
A	<b>1x</b>
B1	<b>1x</b>
B2	<b>1x</b>
C	<b>1x</b>
D	<b>1x</b>
E	<b>3x</b>
F1	<b>1x</b>

G	<b>1x</b>
H	<b>2x</b>
I	<b>4x</b>
J1	<b>3x</b>
J2	<b>3x</b>

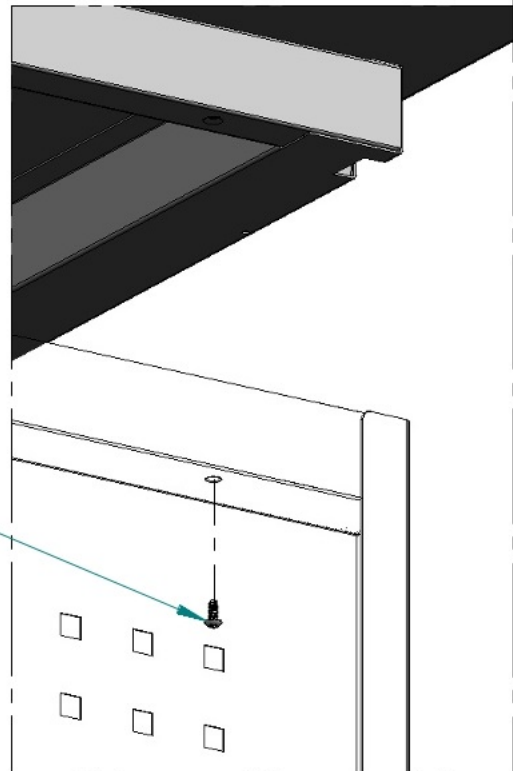
1.



2.

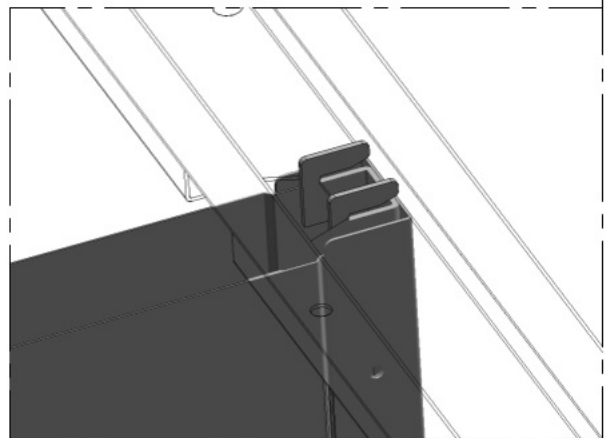
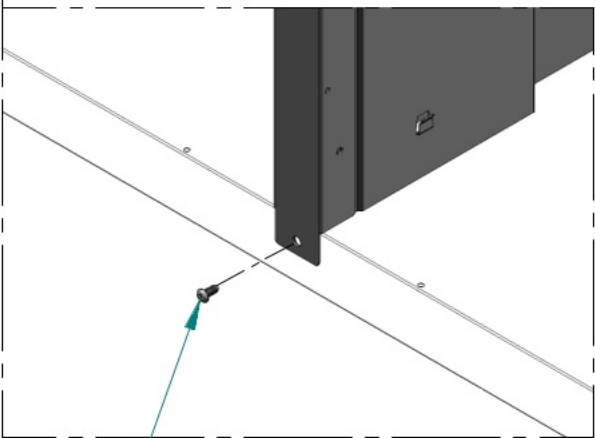
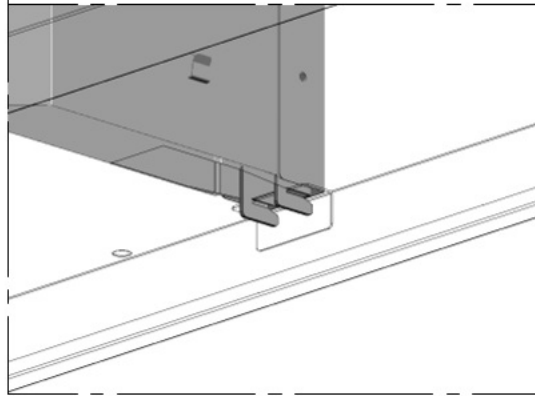
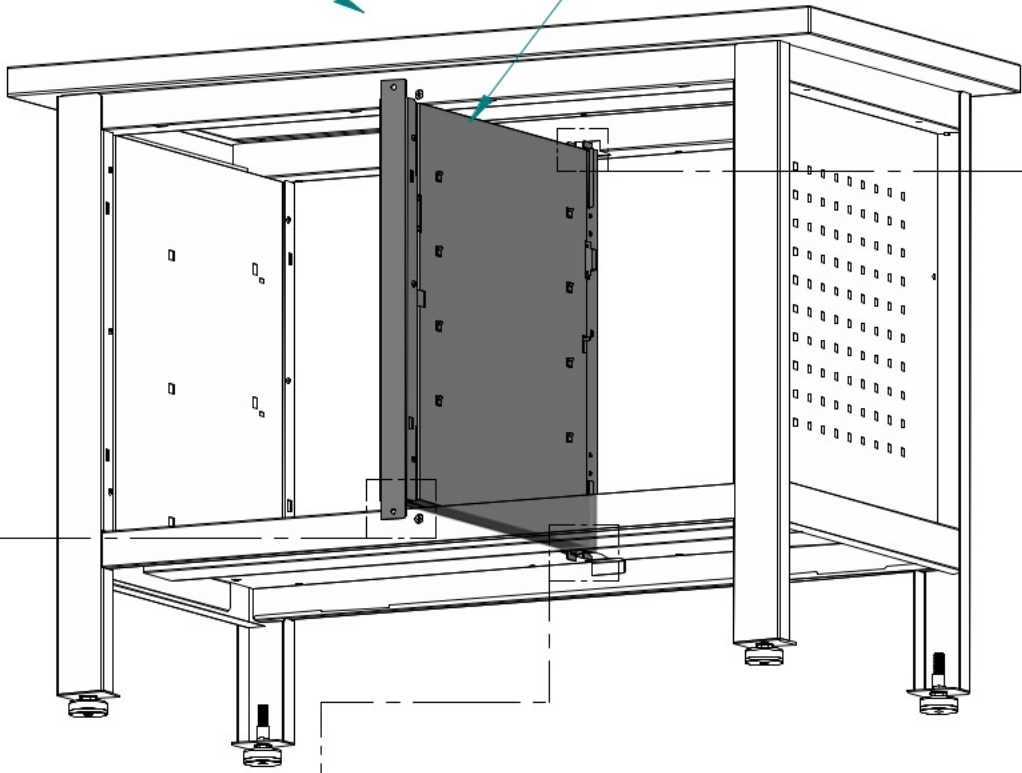


a X4



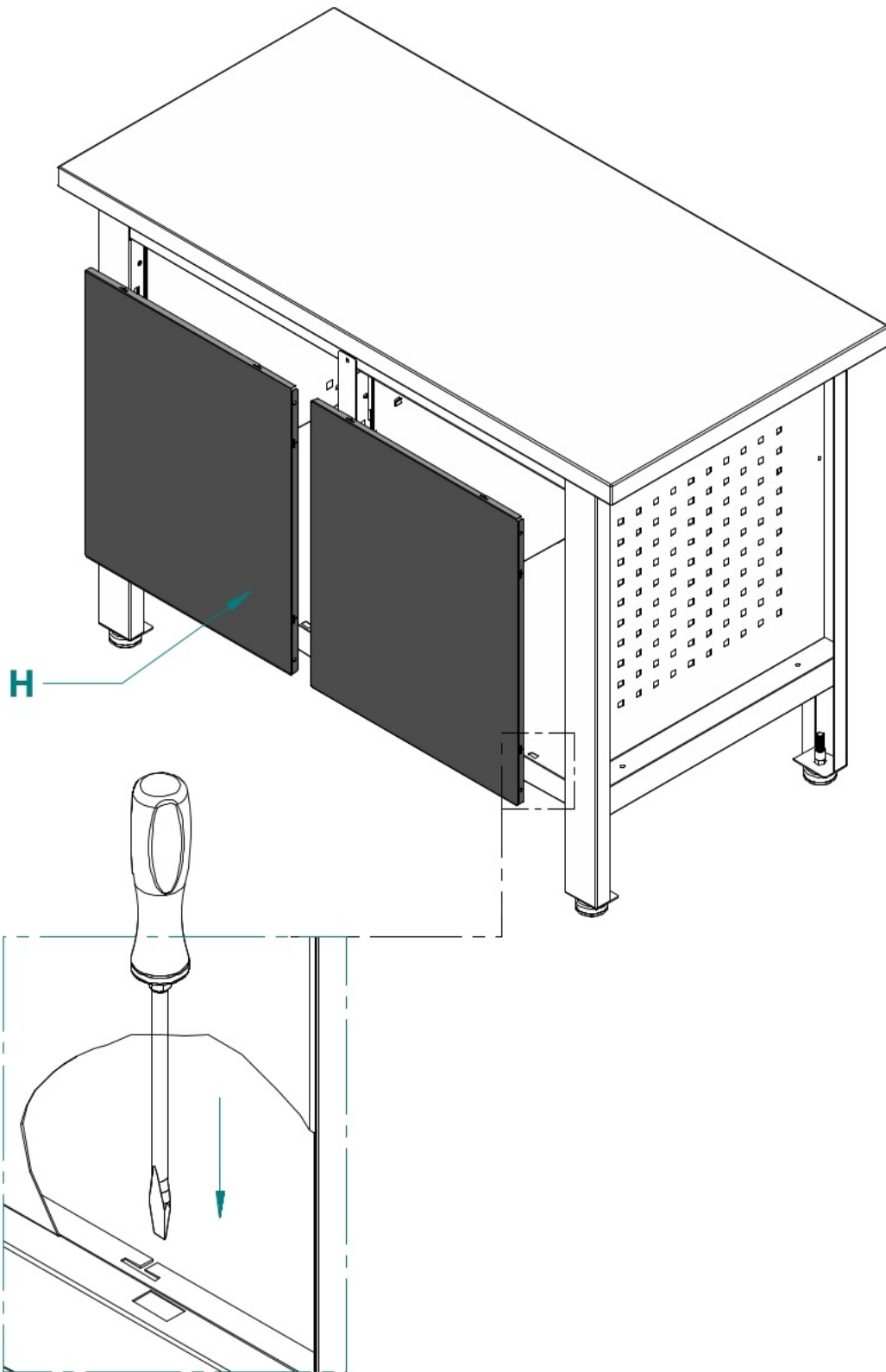
3.

D

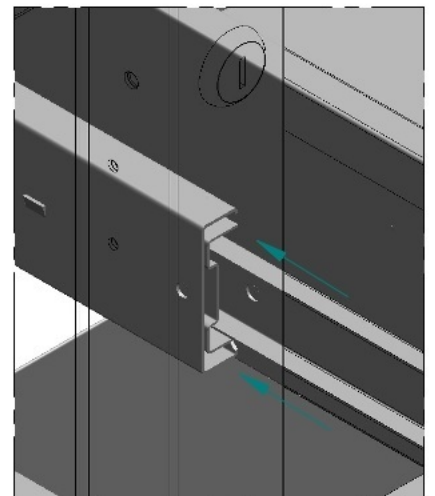
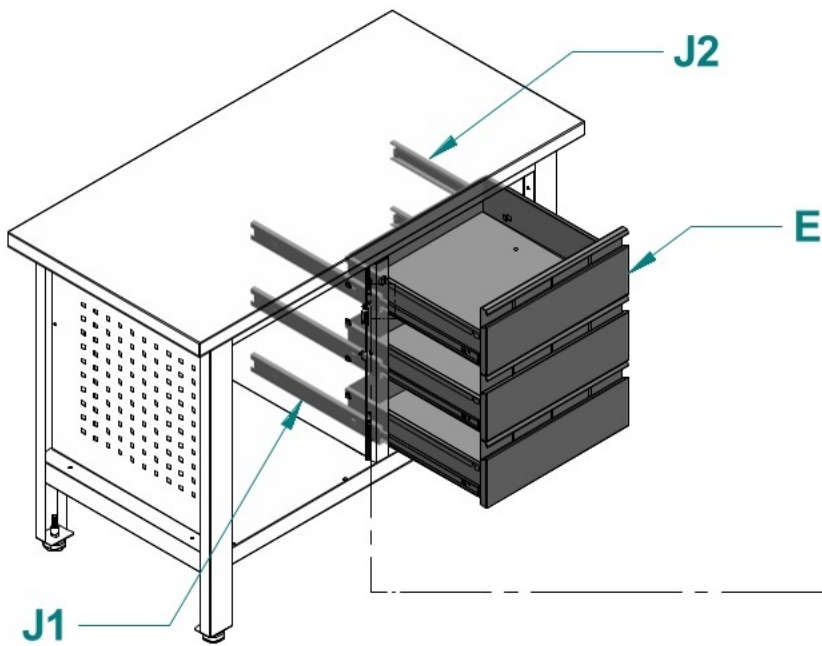
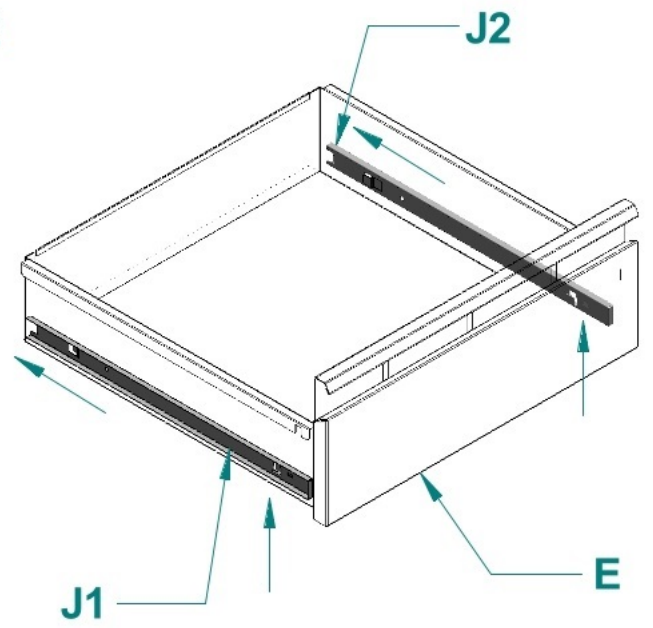
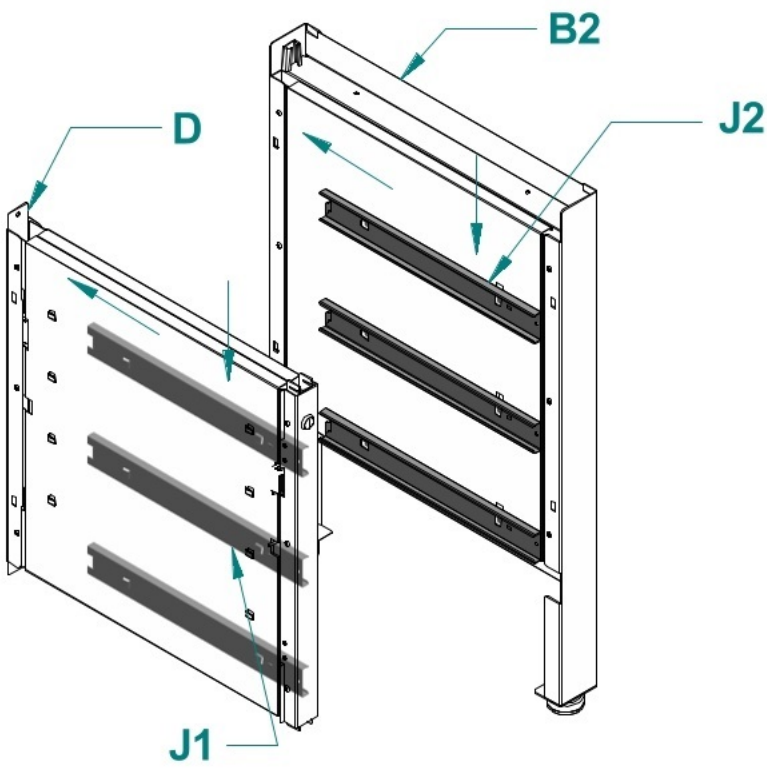
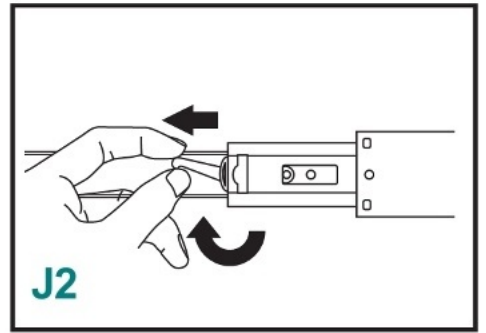
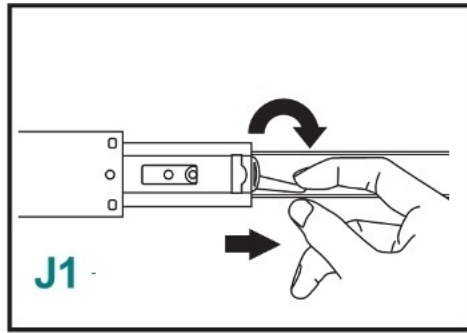


a X2

4.

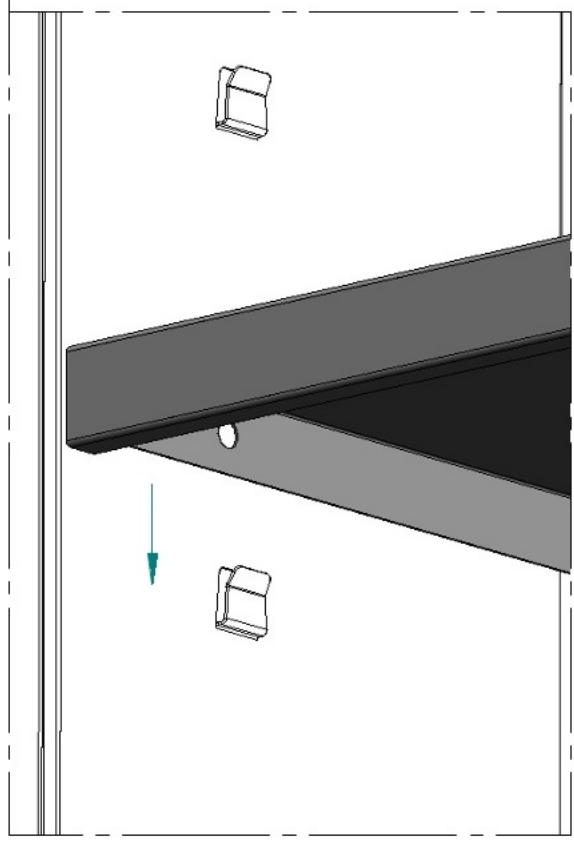
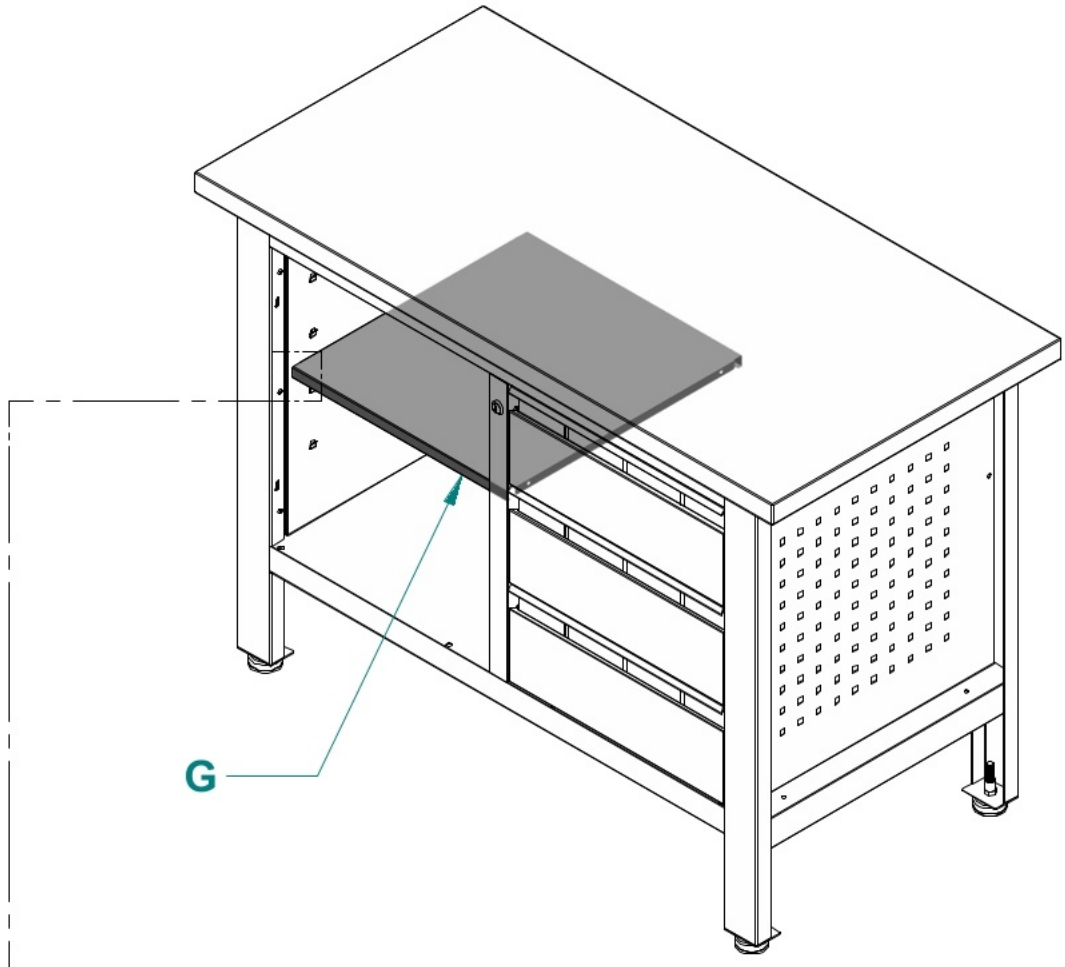


5.





6.





7.

