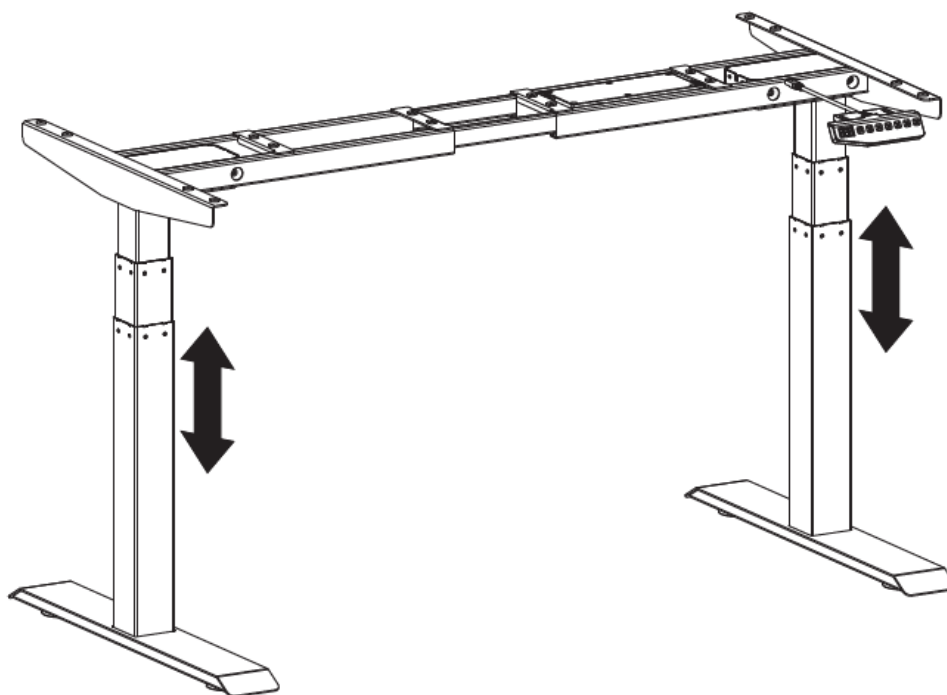


Překlad návodu k montáži Výškově stavitelného stolu




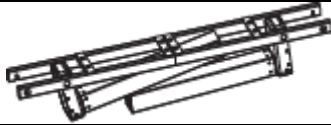
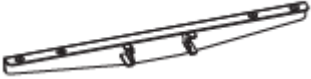
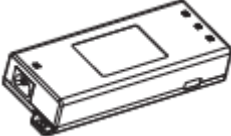


Technická data

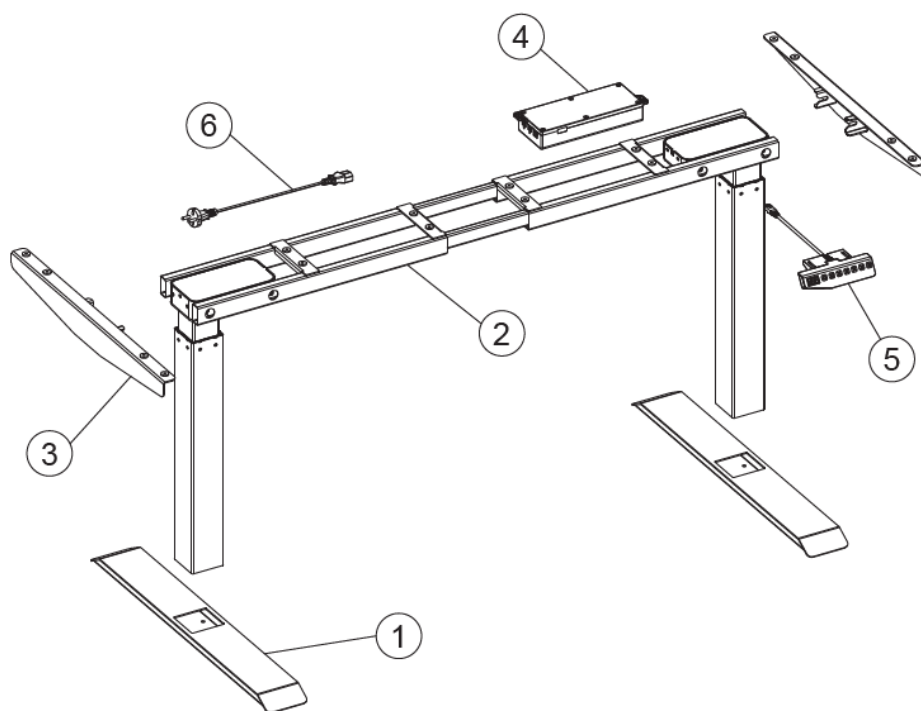
Počet sloupů	3	Vstup	100-240 V
Max. nosnost	125 kg	Max. rychlost	38 mm/s
Výškové rozpětí	600-1250 mm	Teplota	0-40 °C
Rozpětí šířky	1105-1800 mm	Certifikace	CE FCC CUL
Pracovní cyklus	10 % (Pracuje 2 minuty poté zastaví na 18 minut)		

Součástky

Označení	Obrázek	Specifikace	Množství
A		Klíč 4x4mm/Klíč 5x5mm	1
B		M6x16mm	8
C		ST4.2x20mm	20
D		Kabelová svorka	4

Komponenty

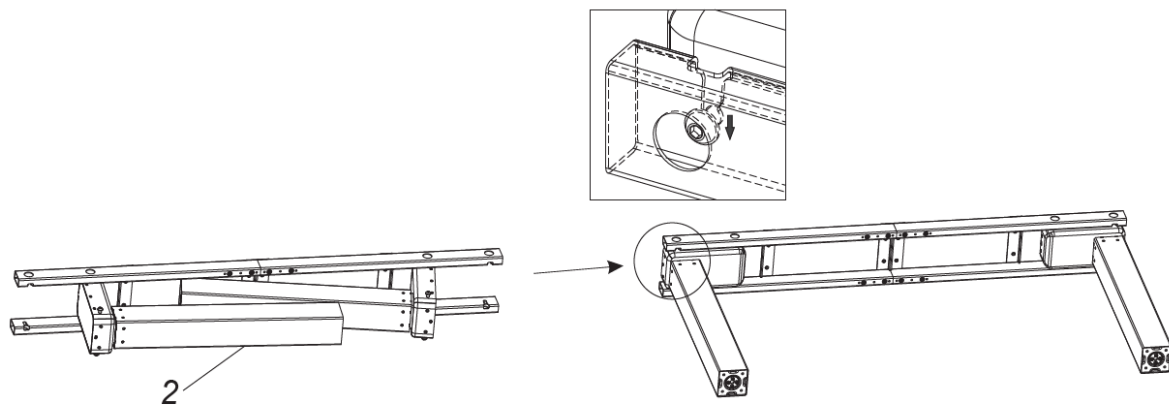
Číslo	Komponent	Množství	Číslo	Komponent	Množství
1.		2 ks	2.		1 ks
3.		2 ks	4.		1 ks
5.		1 ks	6.		1 ks



Postup

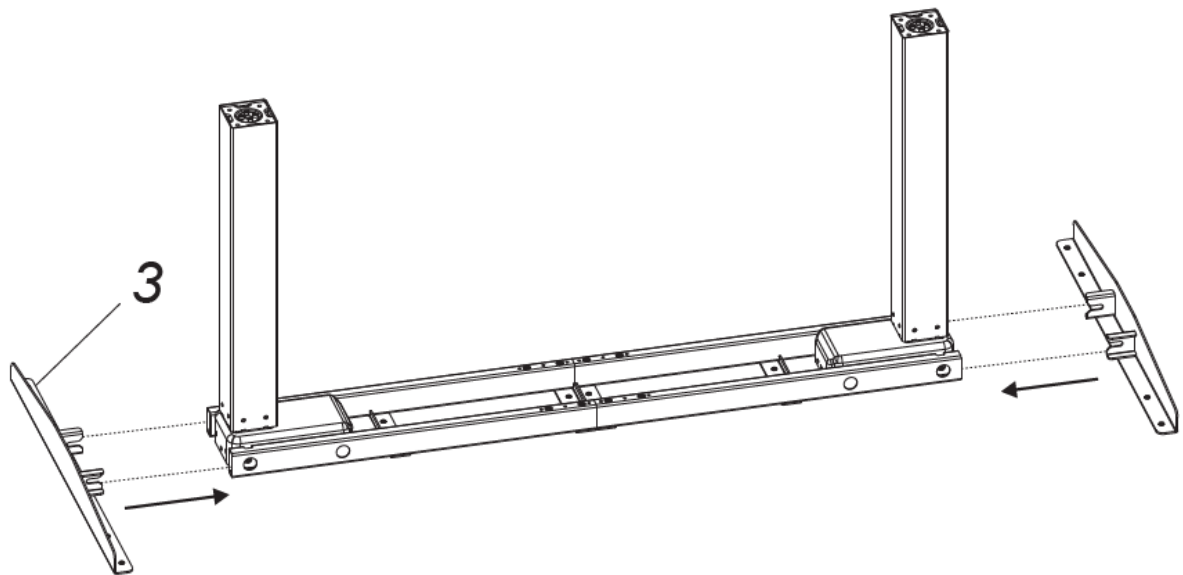
1. krok

Nohy stolu (2) rozložte, tak jak je ukázáno na obrázku.



2. krok

Namontujte boční části konstrukce (3) , viz obrázek.

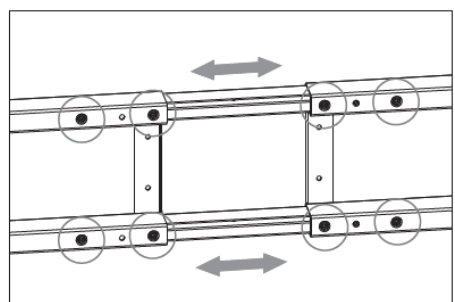
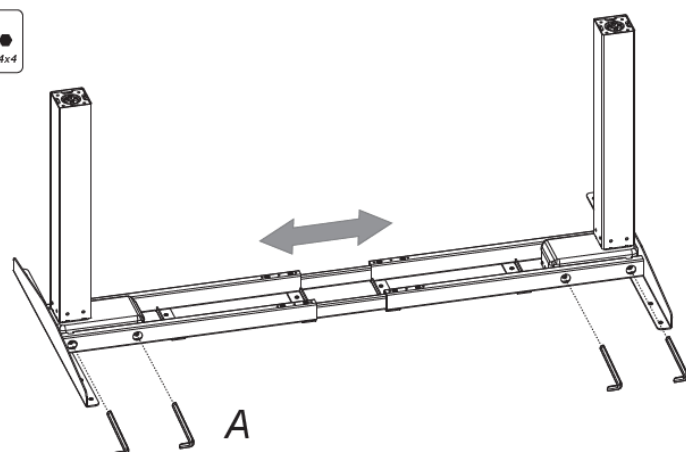


3. krok

Roztáhněte nosník konstrukce.

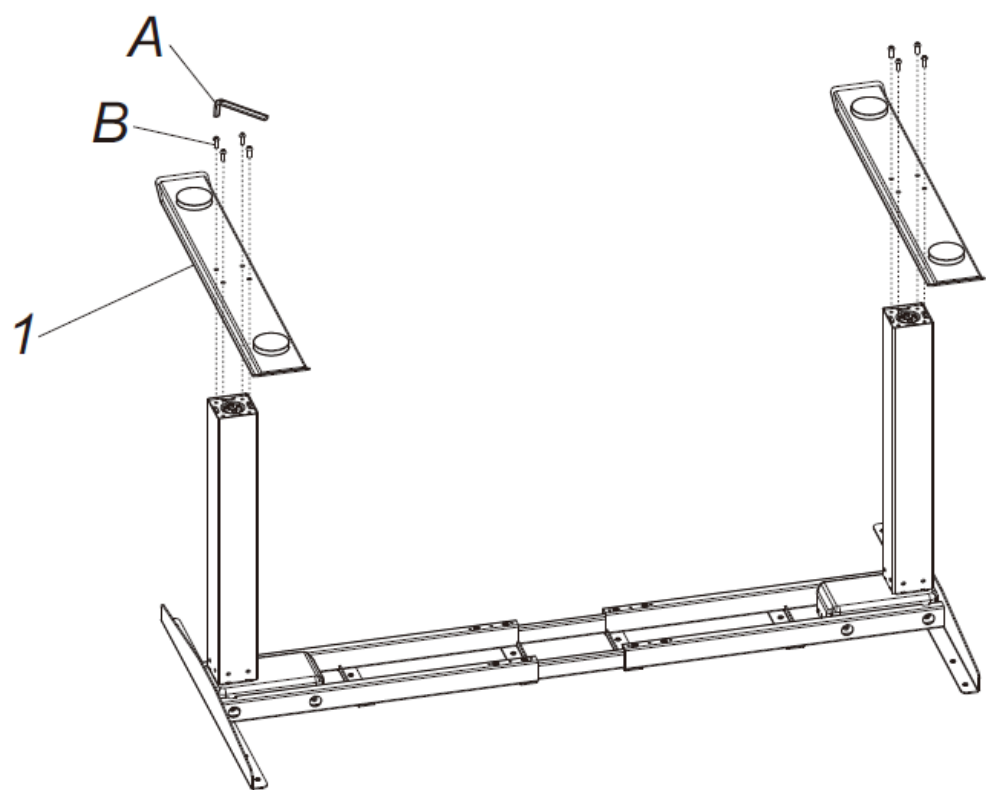
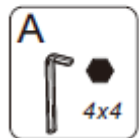
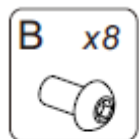
Po vložení bočních částí konstrukce (3), utáhněte šrouby pomocí klíče (A).

Na zadní části nosníku připravte šrouby, tak aby pasovaly ke stolové desce.

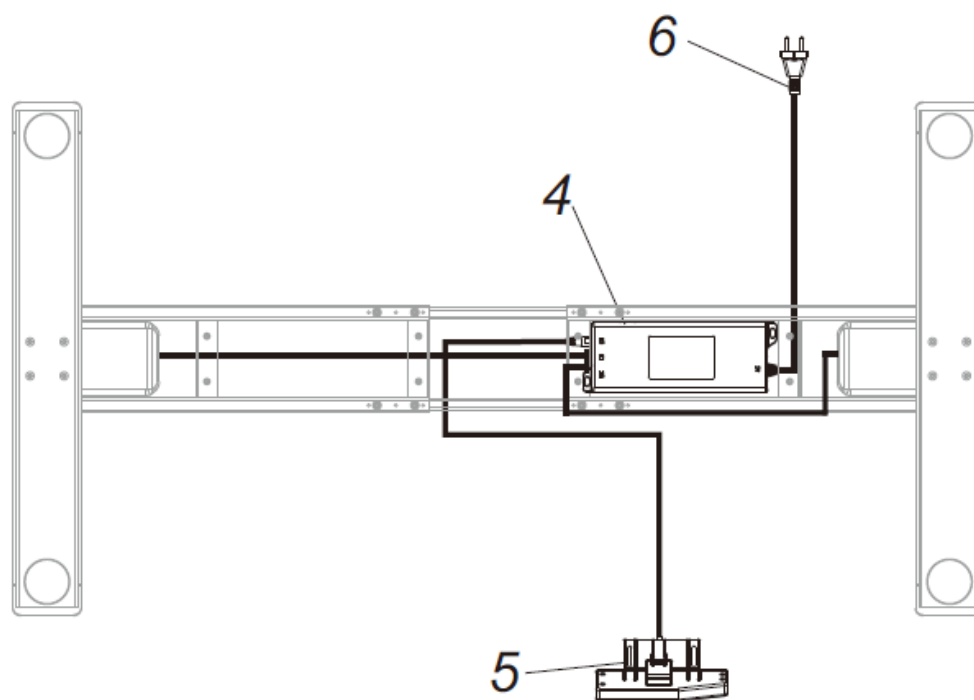


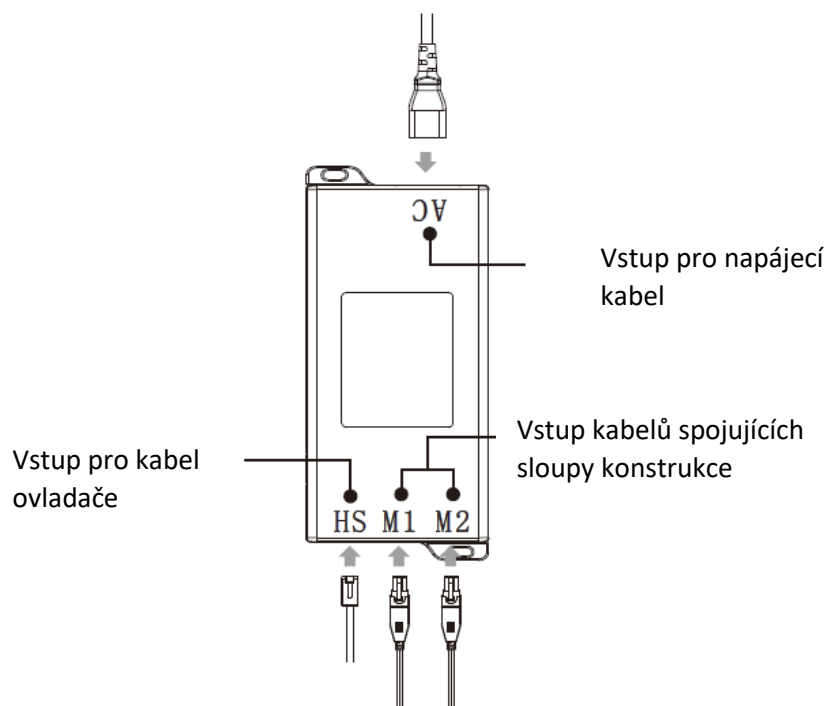
4. krok

Namontujte nohy konstrukce (1).

**5. krok**

Připojte kabely k ovládací skřínce (4).

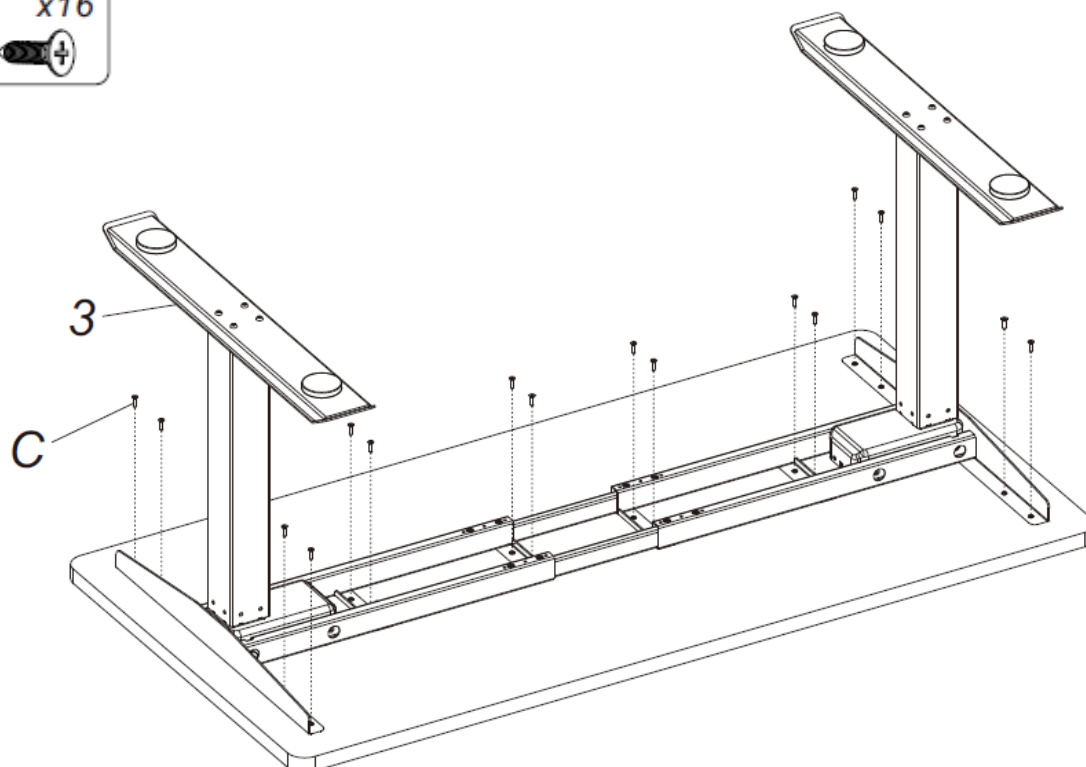
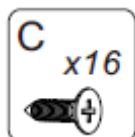




6. krok

Na stolovou desku rovnoměrně položte konstrukci a pomocí samořezných šroubů (C) a AKU šroubováku připevněte.

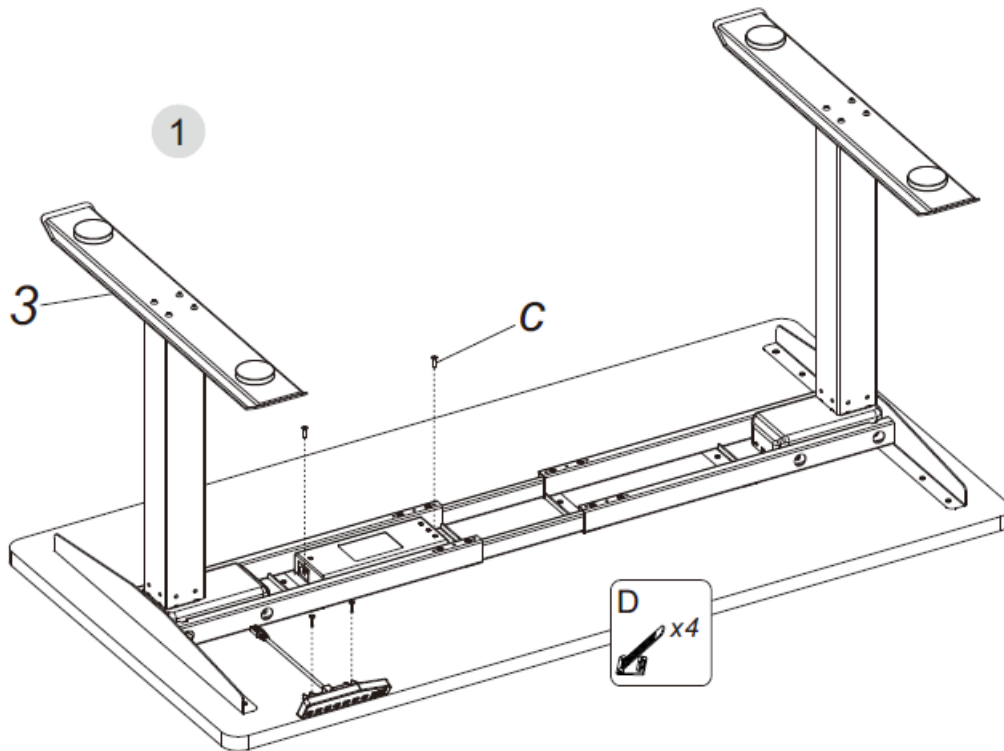
! Předvrtané díry u dodávané desky NEJSOU určeny pro montáž této podnože!



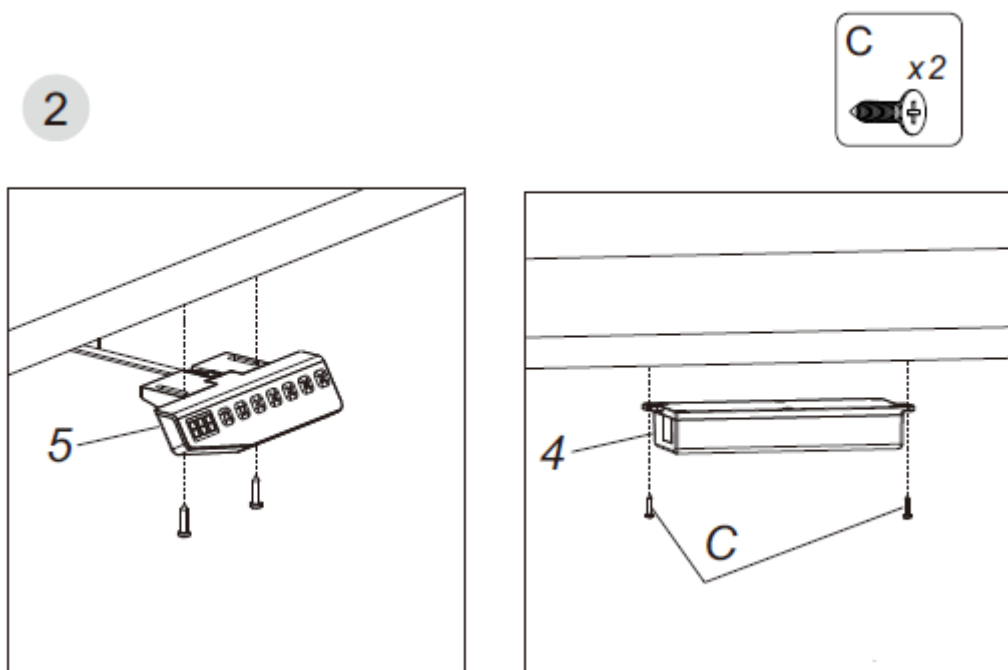
7. krok

Namontujte ovládací skříňku (4) a ovladač (5).

Všechny připojené kabely můžete připevnit pomocí kabelových svorek (D).



Připevněte ovladač (5) a kontrolní skříňku (4) ke spodní straně stolové desky. (viz obrázky níže)



Návod k použití



Specifikace ovladače

- 1) "▲": Pohyb směrem nahoru
- 2) "▼": Pohyb směrem dolů
- 3) "1": Pozice 1, první výšková pozice uložena uživatelem
- 4) "2": Pozice 2, druhá výšková pozice uložena uživatelem
- 5) "3": Pozice 3, třetí výšková pozice uložena uživatelem
- 6) "M": Paměťové tlačítko pro uložení pracovní polohy
- 7) "A": Funkce připomenutí – nastavení zvukové signalizace

Použití

- **Funkce nastavení výšky:**

Výška se nastavuje zmáčknutím tlačítka "▲" nebo "▼". LED displej ukazuje aktuální nastavenou výšku.

- **Funkce uložení výškové pozice:**

a. Zmáčknutím tlačítka "▲" nebo "▼" si nastavíte výšku dle Vašich požadavků. Poté zmáčknutím

tlačítka "M" se výška uloží a na displeji se zobrazí "S-". Dokud na displeji svítí "S-", je možné uložit výšku pro jednotlivé pozice.

Stisknutím tlačítka "1", "2" nebo "3" se uloží uvedená výška jako pozice 1, 2 nebo 3, na displeji se

zobrazí "S-1", "S-2" nebo "S-3".

b. Zmáčknutím tlačítka "1", "2" nebo "3" se automaticky nastaví stůl do uložené výškové pozice.

- **Funkce připomenutí:**

Nastavení zvukové signalizace, která upozorní uživatele na změnu polohy v časových intervalech. Časové intervaly je možné změnit a přizpůsobit.

a. Zmáčknutím tlačítka "A" se aktivuje funkce připomenutí. Na LED displeji se zobrazí "00".

b. Po dvou sekundách nastavíte časový interval pro připomenutí změny polohy pomocí tlačítek "▲" nebo "▼", pouze když displej bliká. Výchozí čas pro připomenutí je 45 minut, který je na displeji

zobrazen takto "45". Poté zmáčkněte jakékoliv tlačítko pro uložení časového nastavení nebo počkejte 5 sekund a systém automaticky uloží nastavený čas. V průběhu odpočítávání veškerá

manipulace bude vést k opakování nastaveného času. Když odpočítávání skončí, na displeji se zobrazí "00", alarm bude aktivován deseti sekundovým zvukovým signálem.

c. V průběhu 10-ti sekundového zvukového upozornění zmáčkněte jakékoliv tlačítko pro znovu aktivování odpočítávání, které je nastaveno v kroku(b). Pokud nedojde k žádné operaci v průběhu 10-ti sekundového zvukového upozornění, po 5-ti minutách se bude opakovat další zvukový signál. Pokud nedojde k žádné operaci v průběhu druhého upozornění systém vypne funkci připomenutí.

d. Pro vypnutí funkce připomenutí zmáčkněte a držte po dobu 3 sekund tlačítko "A". Na displeji se zobrazí "OFF".

- **Funkce nastavení citlivosti anti-kolizního systému:**

a. Současným zmáčknutím tlačítek "▲" a "▼" je možné nastavit anti-kolizní systém. Existují 3 úrovně citlivosti, opakujte tuto operaci pro změnu rozsahu citlivosti.

1. "A-1" na displeji znamená nízkou citlivost.

2. "A-2" na displeji znamená střední citlivost.

3. "A-3" na displeji znamená vysokou citlivost.

V průběhu nastavování výšky, když deska stolu narazí na jiný objekt, okamžitě zastaví, aby nedošlo k poškození.

- **Řešení problému:**

a. Resetování: Když se na displeji zobrazí "RSF", zmáčkněte tlačítko "▼" až stůl dosáhne nejnižší výšky a „doskokem“ zastaví, to znamená, že resetování bylo dokončeno.

b. Když stůl nefunguje a na LED displeji se zobrazí "E01" nebo "E02", opakujte po 18-ti minutách.

c. Když tlačítko "▼" nefunguje, zkontroluje kabelové připojení, poté odpojte přívod elektrické energie po dobu minimálně 10 sekund. Poté znovu připojte a zmáčkněte tlačítko "▼", pro resetování procesu, jako je ukázáno u "RSF".

d. Pokud výše uvedené procesy nejsou úspěšné, kontaktujte zákaznický servis.

Běžné řešení poruch

Následující tipy vám pomohou zjistit a odstranit běžné chyby a poruchy. Když porucha, která nastala není uvedena níže, obraťte se prosím na zákaznické oddělení. Vyšetřování a odstranění těchto chyb je možné pouze výrobcem a odborníky.

Porucha	Metoda řešení
Žádná reakce při zmáčknutí šipky dolů po připojení ke zdroji napájení	1. Zkontrolujte, zda jsou všechny kabely správně připojeny 2. Kontaktujte Vašeho dodavatele
Žádná reakce při zmáčknutí šipky nahoru/dolů po připojení ke zdroji napájení	1. Zkontrolujte, zda jsou všechny kabely správně připojeny 2. Kontaktujte Vašeho dodavatele
Stůl se zvedá pomalou rychlostí	1. Zkontrolujte, zda není stůl přetížen. Max. nosnost je 125 kg 2. Kontaktujte Vašeho dodavatele
Motor se nepohybuje dle instrukcí	1. Kontaktujte Vašeho dodavatele
Stůl se pohybuje dolů, ale ne nahoru	1. Změna pozice 2. Kontaktujte Vašeho dodavatele
Stůl sjíždí dolů	1. Zkontrolujte, zda není stůl přetížen. Max. nosnost je 125 kg 2. Kontaktujte Vašeho dodavatele
Častá změna pozice	1. Zkontrolujte, zda není stůl přetížen. Max. nosnost je 125 kg 2. Kontaktujte Vašeho dodavatele
Přepřeprogramování (Pracovní cyklus: Max 2 min zapnuto/18 min vypnuto)	1. Restart po pozastavení po dobu 18 minut, při připojení k napájení 2. Kontaktujte Vašeho dodavatele
Nedostatečná výška nahoru/dolů	1. Zmáčkněte „M“ a „3“ současně po dobu 3 sekund nebo déle, po dvojnásobném nepřetržitém pípání se obnoví tovární nastavení. 2. Kontaktujte Vašeho dodavatele

Upozornění!!

1. Zdroj napájení: AC100V-240V, 50/60Hz
2. Provozní prostředí: 0-40 °C
3. Odpojte zdroj energie před čištěním, utíráním prachu vlhkým hadrem, buďte opatrní, aby se voda nedostala do vnitřních částí.
4. Elektrická skříňka obsahuje elektronické součástky, kovy, plasty, dráty apod. ,proto jej zlikvidujte v souladu s legislativou životního prostředí každé země, nikoli s běžným domovním odpadem.
5. Pečlivě zkontrolujte, zda je stůl správně a kompletně smontován před jeho použitím.
6. Před prvním použitím se seznamte se všemi funkcemi a nastavením.
7. Dětem je zakázáno si s výrobkem hrát, protože to může vést k nepředvídatelným událostem.
8. Mírný hluk způsobený žebrovaným řemenem nebo brzdovým systémem v důsledku konstrukce nebude mít vliv na používání zařízení.
9. Korozivní nebo abrazivní materiály je zakázáno čistit zařízení. Musí být zajištěno, že použitý čistič neznečišťuje životní prostředí.

10. Tento spotřebič mohou používat děti ve věku od 8 let a osoby se sníženými fyzickými, smyslovými nebo duševními schopnostmi nebo s nedostatečnými zkušenostmi a znalostmi, pokud jim byl poskytnut dozor nebo instrukce týkající se bezpečného používání spotřebiče a riziku při použití rozumí. Děti si se spotřebičem nesmí hrát.
11. Čištění a údržbu uživatele nesmí provádět děti bez dozoru.
12. Pokud je napájecí kabel poškozen, musí být vyměněn výrobcem, jeho servisním technikem nebo podobně kvalifikovanou osobou, aby se zabránilo nebezpečí.
13. Ujistěte se, že ve Vašem provozním prostředí nejsou žádné zdroje nebezpečí. např. nepohazují nástroje kolem. Vždy dbejte na to, aby bylo s obalovými materiály nakládáno tak, aby se zabránilo možnému nebezpečí, např. plastový sáček může vést k nebezpečí udušení dětí.
14. Uchovávejte originální balení pro případ budoucí manipulace a přepravy výrobku.

Nakládání s odpady



Toto označení znamená, že tento výrobek nesmí být likvidován spolu s jinými odpady z domácnosti. Aby se předešlo možným škodám na životním prostředí nebo lidském zdraví způsobeným nekontrolovanou likvidací odpadu, recyklujte je zodpovědně, aby se podpořilo udržitelné opětovné využití materiálních zdrojů. Pro vrácení použitého zařízení použijte systémy zpětného odběru a sběru.

