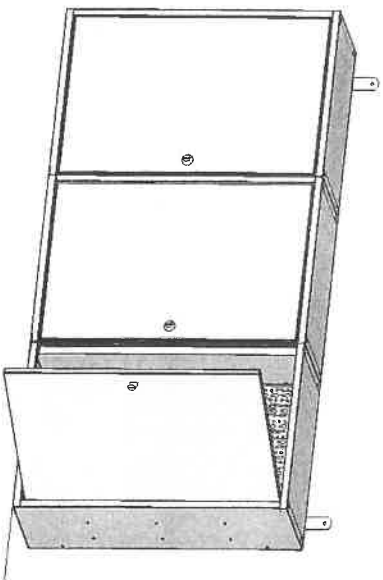


5810 Skříň trojdílná



Pokyny k montáži:Výrobek sestavujte ve dvojici s pomocníkem.

Vybalte veškeré díly z kartonu. Karton rozložte. A použijte jako podložku pro montáž. Dle vobrazení zkontrolujte obsah dodávky.postupujte chronologicky v montáži dle následujících listů.

K sestavení budete potřebovat: Šroubovák (nejlépe elektrický) s křížovým nástavcem, montážní klíče o velikosti 8(případně univerzální stavitelný klíč).

Upozornění:Při manipulaci s díly dbejte zvýšené opatrnosti, díly jsou těžké a mají ostré hrany. Hrozí poranění.

Pokyny k údržbě: otírejte vlhkým měkkým hadrem, nečistoty odstraňujte obvyklým způsobem dle povahy znečištění.

Pokyny k recyklaci: Výrobek se skládá z kovových částí. Po skončení životnosti výrobku odevzdejte tyto části k recyklaci.Obal výrobku je tvořen papírovým kartonem, balícím papírem a plastovými sáčky. Po vybalení dílů obaly odevzdejte k recyklaci.

Pokyny na montáž: Výrobek sestavujte vo dvojici s pomocníkom.

Vybalte všetky diely z kartónu. Kartón rozložte. A použite ako podložku pre montáž. Podľa vobrazenia skontrolujte obsah dodávky.Postupujte chronologicky v montáži podľa nasledujúcich listov.

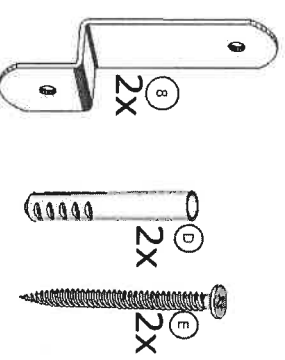
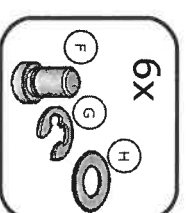
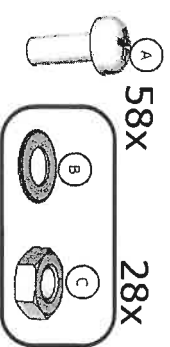
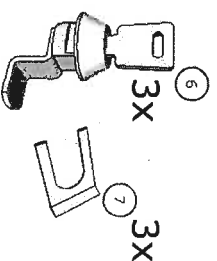
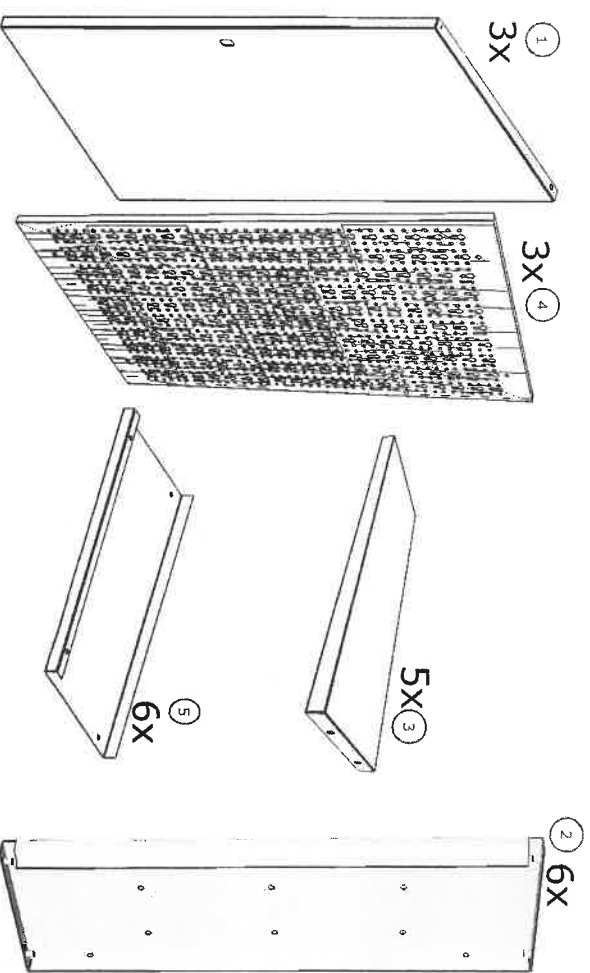
Na zostavenie budete potrebovať: Skrutkovač s krížovým nastavcom, montážne kľúč o veľkosti 8, (případne univerzálny staviteľný kľúč).

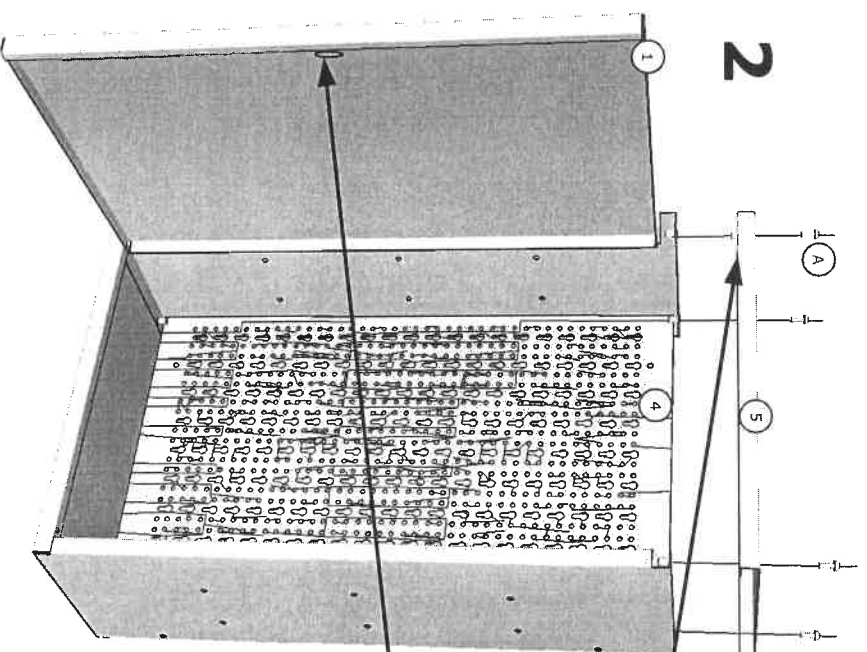
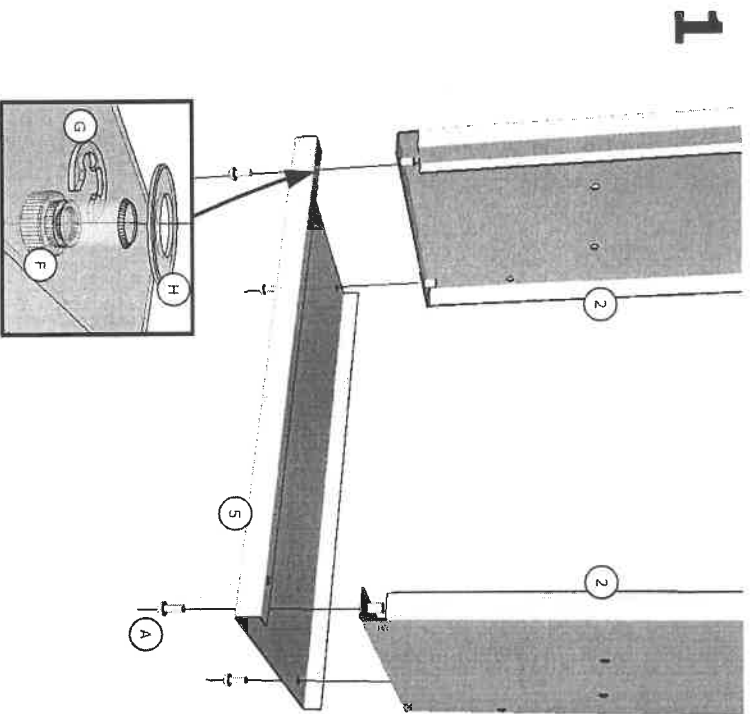
Upozornenie: Pri manipulácii s dielcami dbajte na zvýšenú opatrnosť, diely sú ťažké a majú ostré hrany. Hrozí poranenie.

Pokyny na údržbu: umývajte vlhkou mäkkou handrou, nečistoty odstraňujte obvyklým spôsobom podľa povahy znečistenia.

Pokyny na recykláciu: Výrobek sa skladá z kovových částí. Po skončení životnosti výrobku odovzdaďte tieto části na recykláciu.Obal výrobku je tvořen papírovým kartonem, balícím papírem a plastovými vrecúška. Po vybalení dielov obaly odovzdaďte na recykláciu.

Vyrobeno v České republice, Mars Svatka a.s., www.mars-svatka.cz





Sestavte tři samostatné skříňky dle obrázku **1** a **2**. Nejprve nasadte do dílů(5) čepy(G,F,H) pro otočné zavěšení dvířek - lze určit směr otevírání. Čep provlekněte odspodu otvorem a zajistěte pojistným kroužkem. Sesadte boky a dno a sešroubujte(A). Vložte děrovaný zadní díl(4)NEšroubujte. Nasadte dvířka(1) na spodní čep a přiklopte horním dílem, sešroubujte. Namontujte zámky(6,7)do dvířek.

Spojte samostatné skříňky sešroubováním dle obrázku **3**. a upevněte na stěnu pomocí dílu(8)

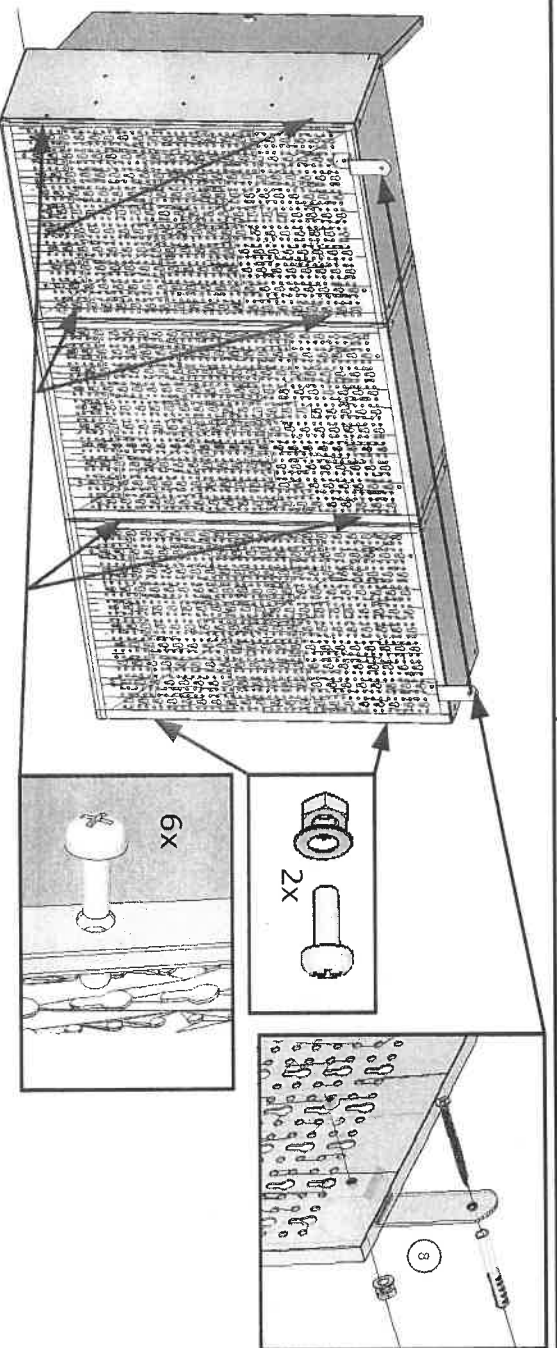
Namontujte police(3) do vybraných poloh pomocí šroubů a matic(A,B,C).

Zostavte trojicu skriniek podľa obrázku **1** a **2**, najprv nasadenie do dielov(5) čapy(G,F,H) pre otočné zaviesenie dvierok. Čap prevlečte odspodu otvorom a zaisťte pojistným krúžkom. Zložte boky(2) a dno(5) a zoskrutkujte(A), vložte dierovaný zadný diel(4)NEškrutkujte. Nasadte dverka(1) na spodnej čap a priklopte horným dielom(5), zoskrutkujte. Namontujte zámky(6,7) do dvierok.

Spojte samostatné skrinky zoskrutkovaním podľa obrázku **3** a upevnite na stenu pomocou dielu(8)

Namontujte police(3) do vybraných polôh pomocí skrutek a matic(A,B,C)

3



2

1