

Návod k montáži dílenské skříňky

Návod na montáž dielenskej skrinky

Instrukcja montażowa szaf  
warsztatowych

Montageanleitung für  
Werkstattschrank



---

Katalogové číslo/ Katalógové číslo/ Numer katalogowy/ Katalognummer: 480002

### **Bezpečnostní varování**

Skříňka musí být v přímém kontaktu se zdí, ve vodorovné pozici. Není vhodná pro těžká nářadí.

### **Bezpečnostné varovanie**

Skrinka musí byť v priamom kontakte so stenou, vo vodorovnej pozícii. Nie je vhodná pre ťažké náradie.

### **Ostrzeżenie o niebezpieczeństwie**

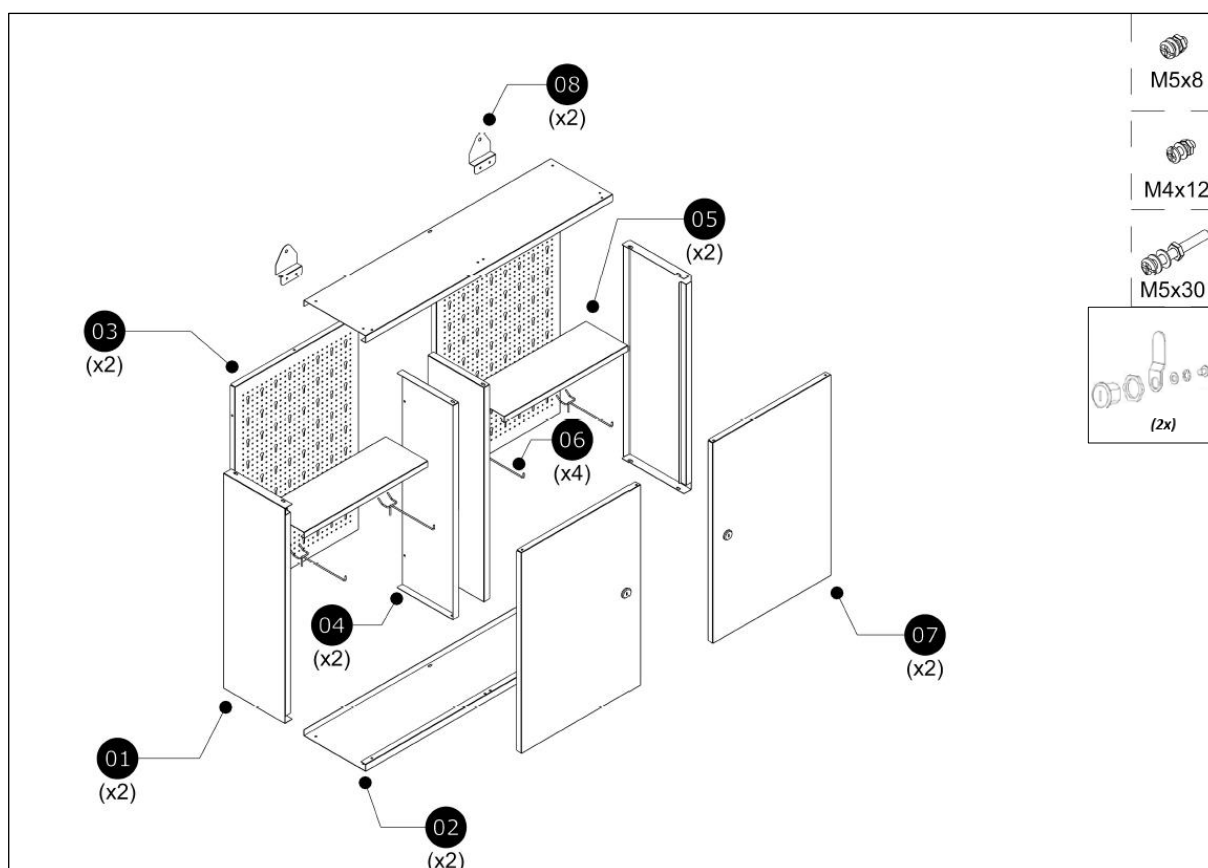
Szafa musi być bezpośrednio przyległa do ściany, w pionowej pozycji. Nie nadaje się do ciężkich narzędzi.

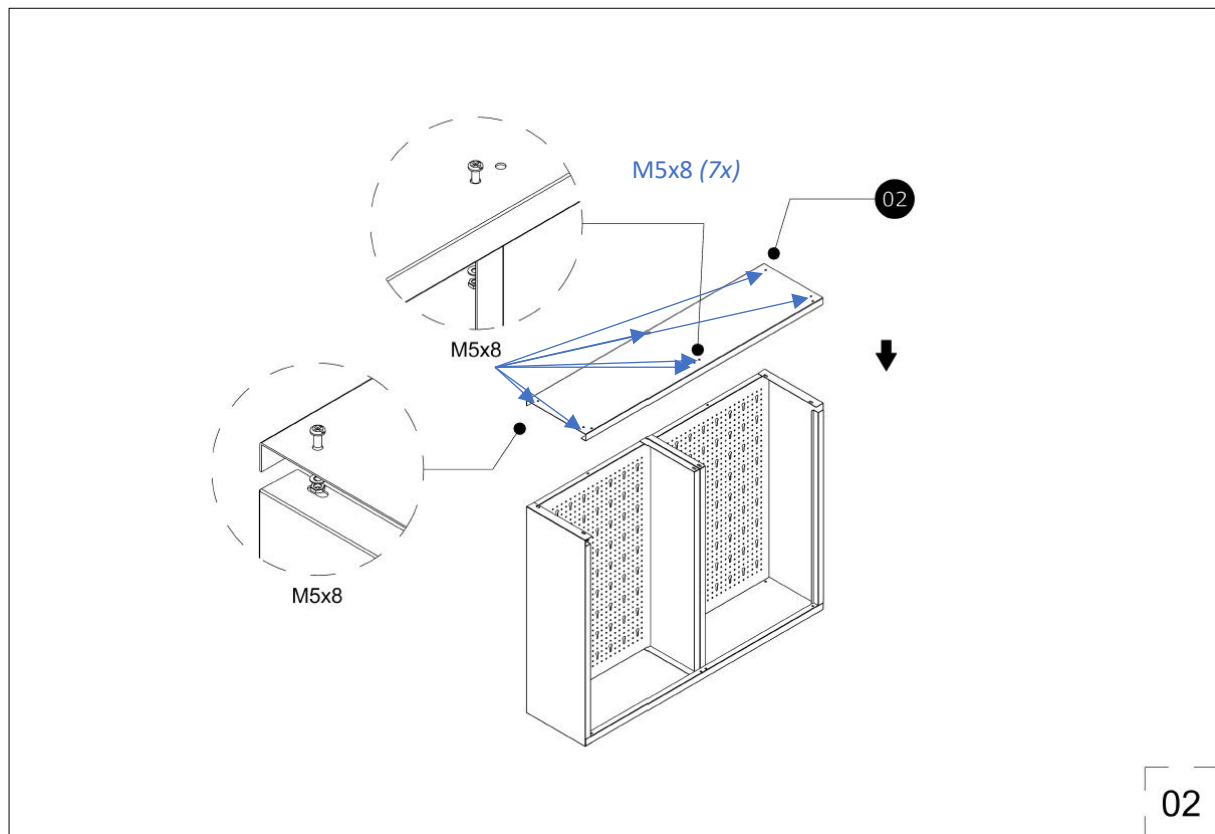
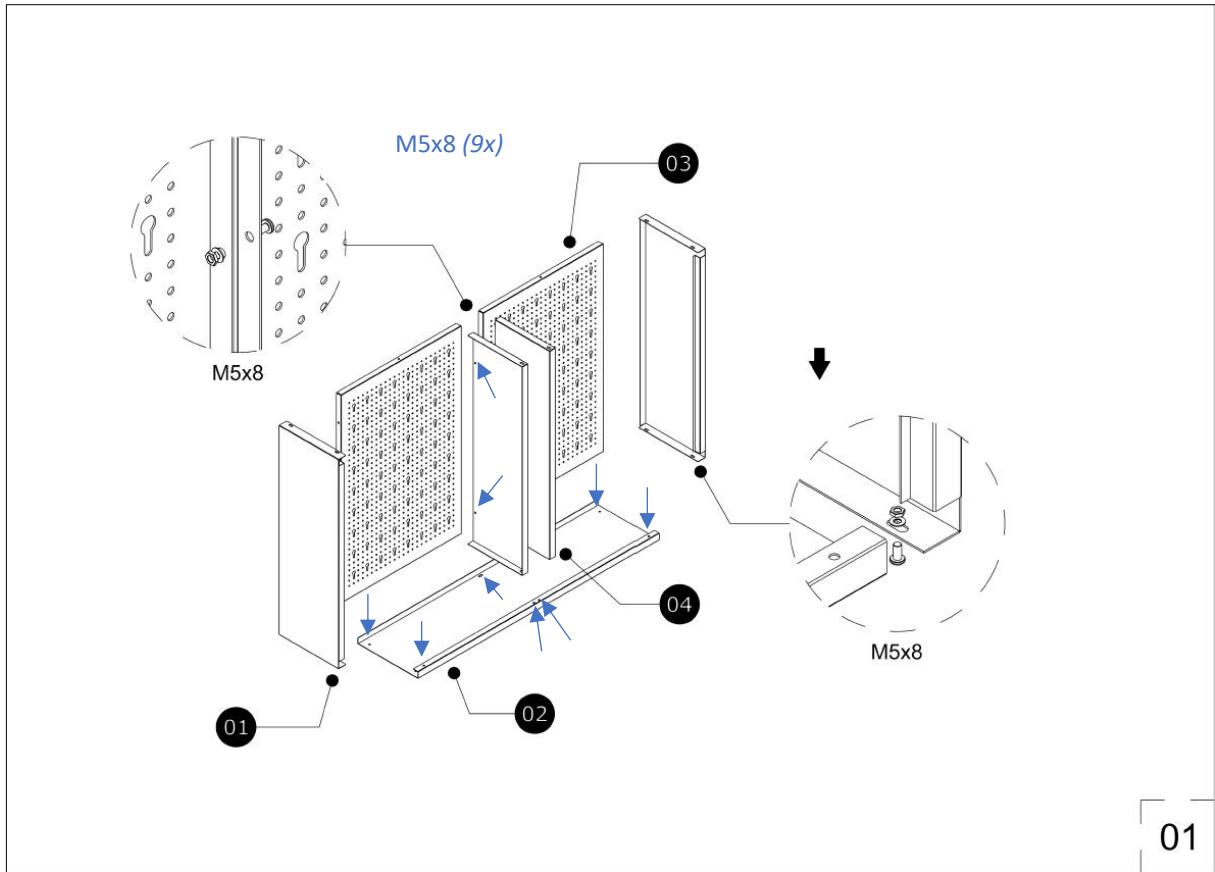
### **Sicherheitswarnung**

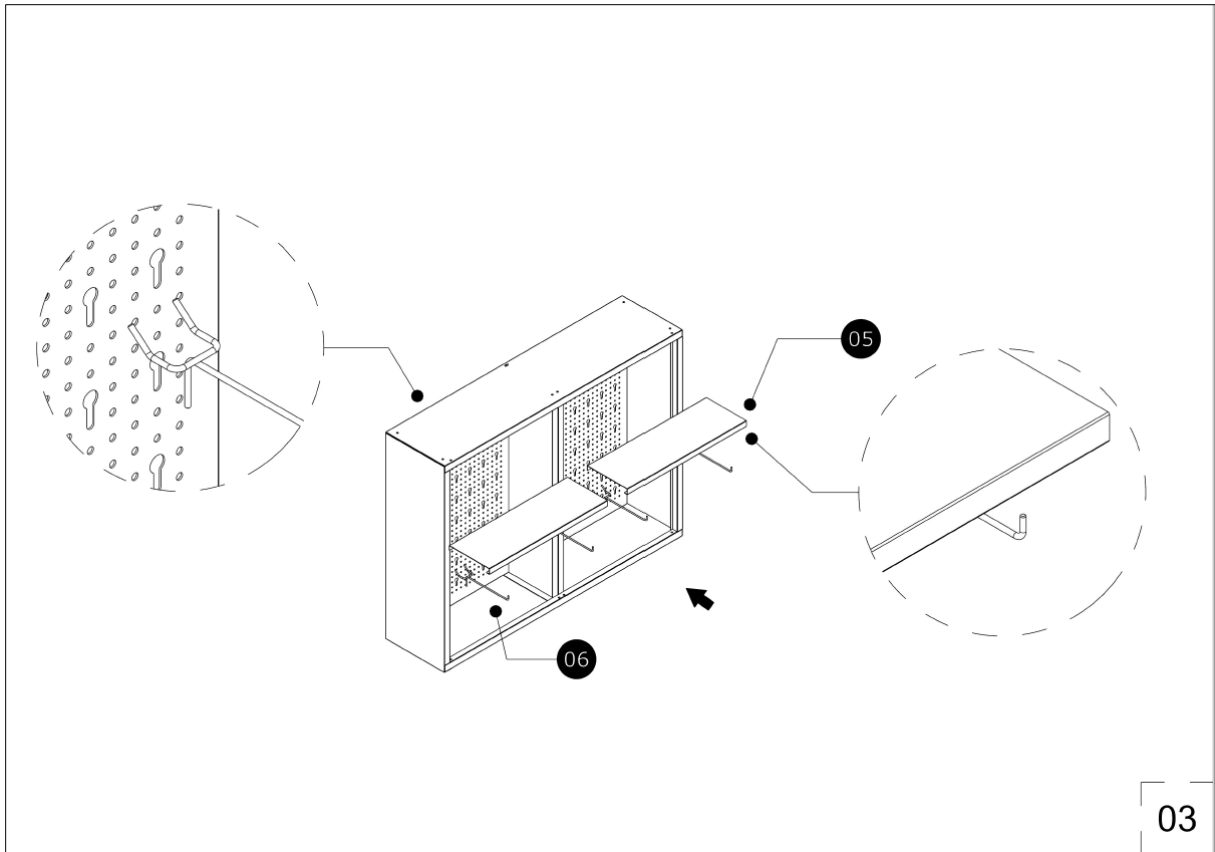
Der Schrank muss horizontal und in direktem Kontakt mit der Wand gestellt werden. Der Schrank ist nicht für schwere Werkzeuge geeignet.



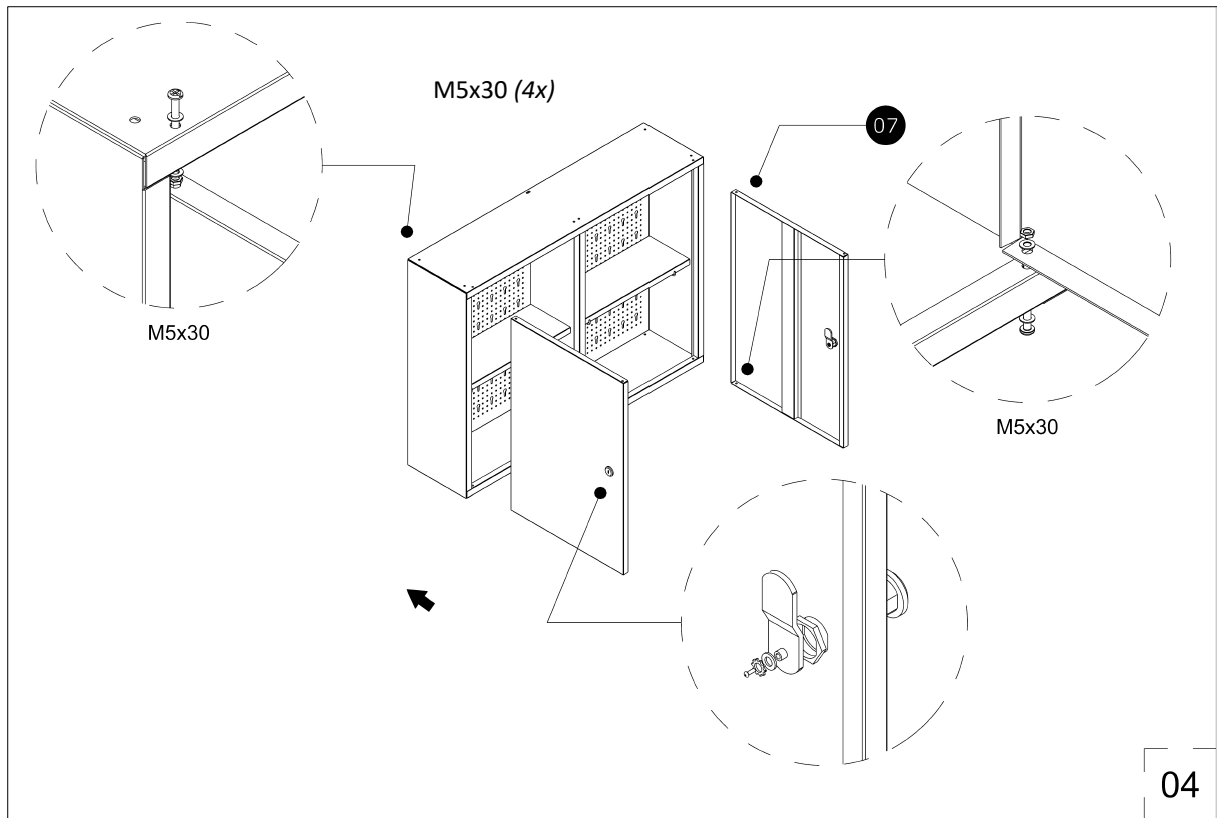
	Komponenta	Rozměr v mm (d x š x h)	Počet
01	Bočnice	598x198x27	2
02	Horní / spodní deska	801x200x18	2
03	Zadní deska	596x398x15	2
04	Dělicí deska	598x182x18	2
05	Police	396x140x15	2
06	Držák police	φ4	4
07	Dvířka	591x380x15	2
08	Závěsné kování	90x68x22	2

**DETAIL ZÁVĚSNÉ SKŘÍŇKY**






03



04

