

Manuální sešíváčka SH-04 pro vazbu V1

Části stroje:

Zarážka sešívací
hlavy

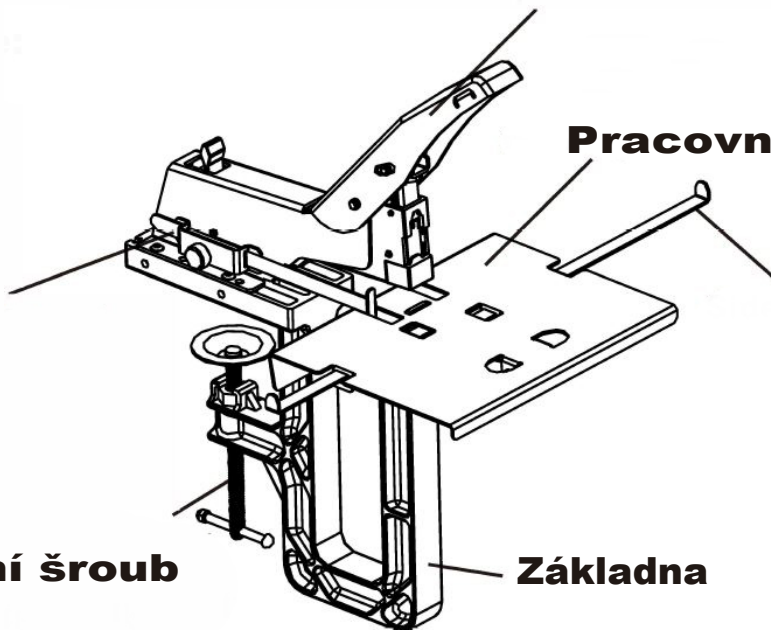
Aretační šroub

Madlo

Pracovní stůl

Boční
doraz

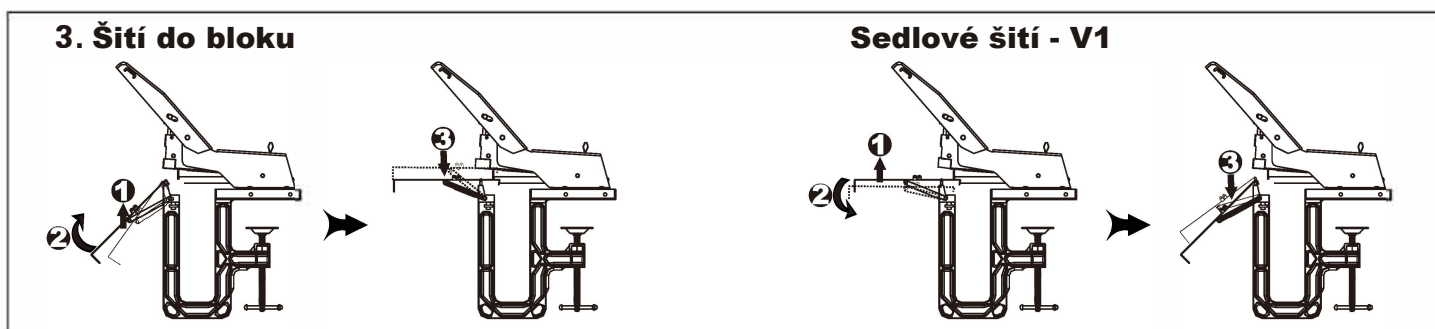
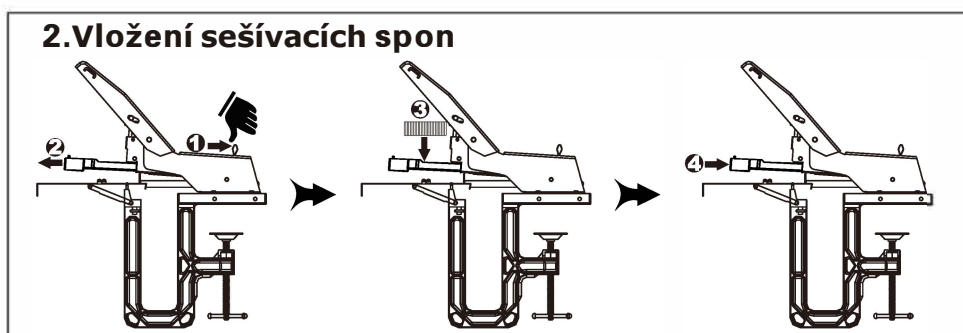
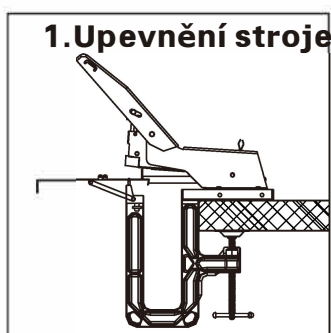
Základna

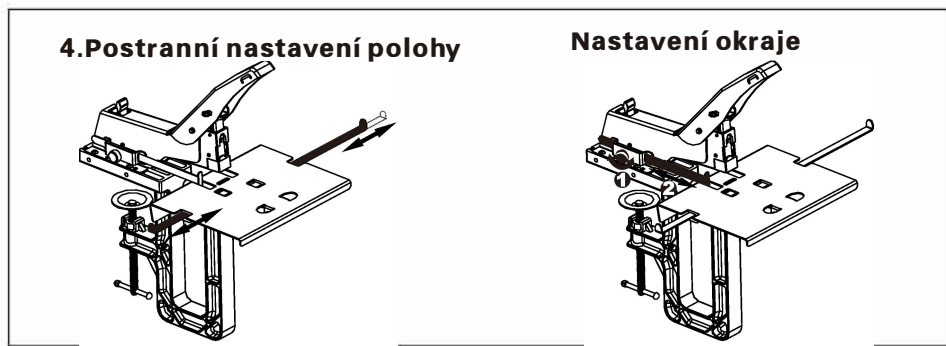


!UPOZORNĚNÍ!

1. Sešíváčka musí být připevněna k pevnému stolu.
2. Použit lze pouze spony 23/6- 23/10,24/6-24/10, použití jiných druhů spon může stroj poničit.
3. Nekvalitní spony způsobí zaseknutí stroje a špatně sešité dokumenty.

Nastavení:





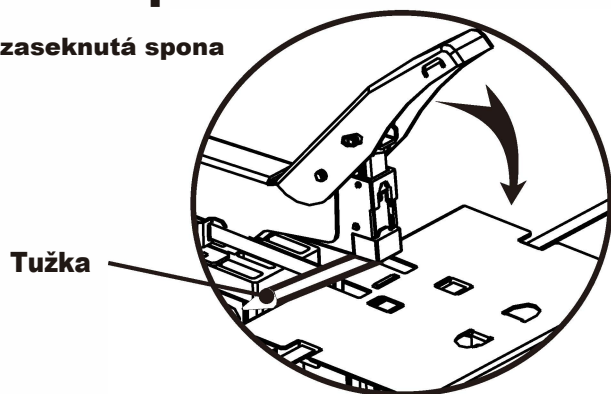
Sešívací spony:

23/6 24/6	1/4"	6mm	20
23/8 24/8	5/6"	8mm	40
23/10 24/10	3/8"	10mm	60

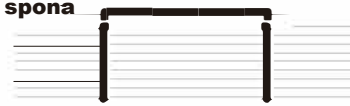
S ohledem na tloušťku papíru podléhají výše uvedené údaje 70 gramům obyčejného papíru a slouží pouze pro informaci.

Řešení problémů:

1. zaseknutá spona



2. Příliš krátká spona



3. Příliš dlouhá spona



Promažte sešíváčku po každém 1000 použití

