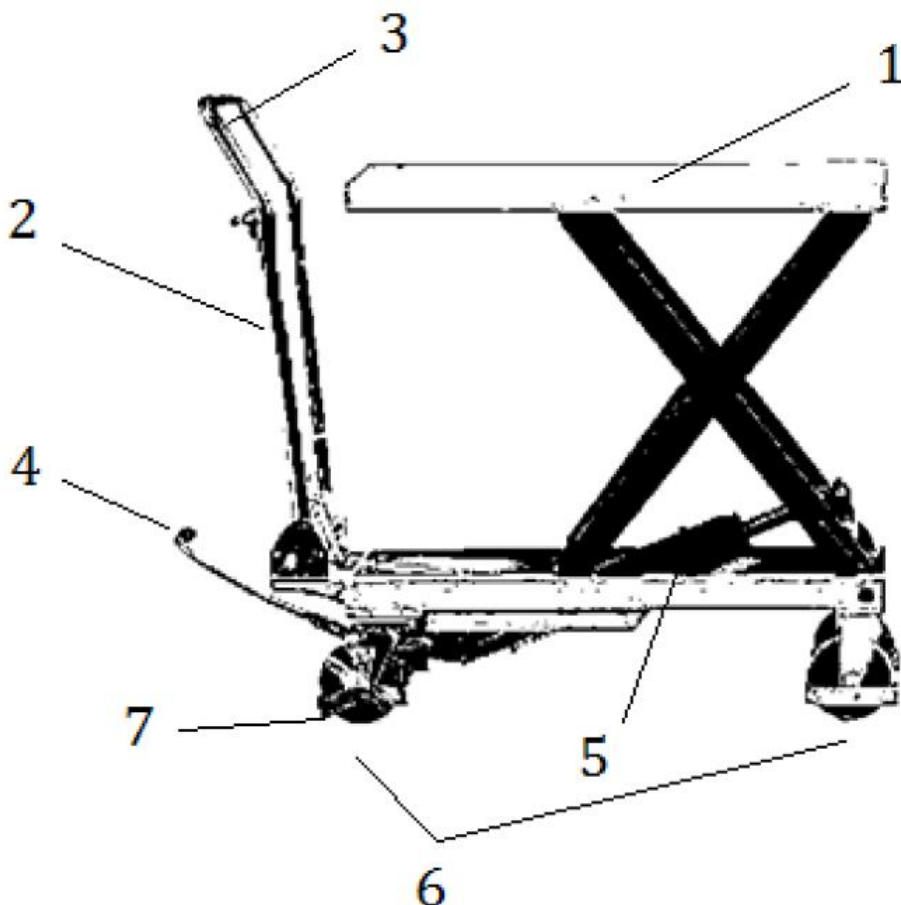


Překlad návodu k použití a údržbě hydraulických zvedacích stolů

POPIS ZAŘÍZENÍ A JEHO POUŽITÍ

Zdvihací stůl usnadňuje práci při nakládce a vykládce aut či naskladňování zboží do regálů. Zboží pro manipulaci jednoduše zvednete do Vámi vyhovující pracovní výšky hydraulicky pomocí nožního pedálu. Stůl má odolnou ocelovou konstrukci a je uzpůsoben ke zvedání břemen do 1000 kg (dle typu). Přední kolečka jsou vybavena brzdami. Polyuretanová kolečka. Mechanický zdvih pomocí nožního pedálu. Stůl je určen výhradně do vnitřního suchého prostředí, k použití na rovném, tvrdém a nenakloněném terénu.

Předpokládané použití: převoz lehkého nákladu nebo zboží, následný zdvih nákladu do výšky např. jako odkládací plocha při použití u výrobní linky apod.



- 1/ deska stolu
- 2/ držadlo
- 3/ páčka pro spouštění stolu
- 4/ pedál
- 5/ hydraulický mechanismus
- 6/ kola
- 7/ brzdící mechanismus



BEZPEČNOSTNÍ POKYNY

- nedávejte ruce ani nohy do nůžkového zvedacího mechanismu.
- je zakázáno, aby jiná osoba stála před nebo za stolem, když je stůl v pohybu.
- nepohybujte stolem, když je náklad zvednutý, hrozí pád břemene.
- nestůjte pod stolem.
- nepřetěžujte stůl nad jeho nosnost.
- nedávejte nohy před kolečka.
- sledujte změny úrovně podlahy k zabránění pádu břemene.
- nepoužívejte stůl na skloněném terénu, mohl by se stát neovladatelným, používejte stůl pouze na rovné podlaze.
- zákaz zvedání osob na stole!
- Tento stroj je možné provozovat na podlahách odpovídající normě ČSN 74 4505 a vždy musí být splněn požadavek na rovinnost podlahy takový, že mezní odchylka místní rovinnosti povrchu je +/- 3 mm.
- před použitím pečlivě čtěte návod na obsluhu a je nutné porozumět všem jeho bodům.
- stůl je určen pro zvedání a spouštění břemene, nepoužívejte jej pro jiné účely.
- nedovolte, aby se stolem manipulovala osoba, která neporozuměla návodu na obsluhu.
- nezvedejte/nesnižujte náklad příliš rychle, břemeno by mohlo spadnout.
- sledujte stabilitu břemene, pokud je nestabilní, zastavte stůl a upravte.
- zabrzděte stůl, pokud zvedáte/snižujete náklad nebo pokud ho zrovna nepoužíváte.

- nezvedejte náklad jen na straně nebo na konci desky, náklad je nutno co nejvíce rozdělit po celé ploše stolu.
- nezvedejte nestabilní, nevyvážená a nezajištěná břemena.
- dbejte na to, abyste neměli ruce, nohy nebo hlavu pod zvedacím zařízením.
- dodržujte pravidla provozu. Uvolněte pravou stranu cesty chodcům.
- stůl je zakázáno jakýmkoli způsobem modifikovat bez písemného prohlášení výrobce/dodavatele.
- při údržbě stolu nemějte naložené břemeno.
- stroj není voděodolný, je potřeba jej užívat v suchých podmínkách.
- toto zařízení nesmí obsluhovat: osoby, které se neseznámily s návodem k provozu, děti, mladiství a osoby pod vlivem alkoholu, drog a léků.
- je zakázáno na stroji převážet či zvedat osoby.
- vyvarujte se otřesů, jízdy přes nerovnosti, nezpevněné materiály a kluzké plochy.
- náklad na stolu zajistěte před pádem.
- udržujte náklad uprostřed stolu.
- nepoužívejte jej na rampách a nakloněných terénech.
- nikdy nenechávejte naložený stůl bez dozoru, pokud je zdvižen; s nákladem vždy sjeďte dolů.
- obsluha musí být vybavena vhodnou pracovní obuví (uzavřená, pevná obuv) a jinými ochrannými pomůckami (pracovní rukavice).
- o jakékoli závadě zařízení musí být neprodleně informován vedoucí a do odstranění závady nesmí být vozík používán.
- při přepravě samotného zařízení jej ukotvěte a zjistěte proti pádu, zabráníte tak jeho poškození či vážným úrazům obsluhy.
- nejezděte, pokud máte omezený výhled.
- brání-li náklad výhledu dopředu, couvejte.

ÚDRŽBA

- o jakékoli závadě na zařízení musí být neprodleně informován nadřízený (odpovědná osoba) a do odstranění závady nesmí být zařízení používáno.
- stůl musí být odstaven na bezpečné místo a zajištěn proti náhlému pohybu.
- opravy nesmí provozovat neoprávněná či neproškolená osoba.

- provádějte údržbu dle návodu.

Každodenní kontrola

Před započítím práce je nutné vozík vizuálně zkontrolovat (jestli neuniká olej, jestli nejsou povoleny šrouby, jestli není vozík nebo některý z jeho dílů poškozen atd.) Denní kontrola je užitečná pro časné zjištění závady. Dodržujte následující body:

- zkontrolujte, zda některé části nejsou ohnuté či prasklé.
- zkontrolujte, zda neuniká olej z válce.
- zkontrolujte zvedání a snížení stolu (zda je plynulé).
- zkontrolujte plynulý pohyb kol.
- zkontrolujte funkci brzdy.
- zkontrolujte, zda jsou všechny šrouby a matice pevně dotaženy.

Pokud by obsluha zjistila takovou závadu, nesmí být vozík používán do té doby, než bude zjednána náprava.

Hydraulický olej

- namažte všechny pohyblivé části a plochy, které se třou, jednou do měsíce.
- vyměňte hydraulický olej každých 12 měsíců (typ ISO VG32, jeho viskozita by měla být 32cSt na 40°C, teplota použití -20 °C až 50 °C).
- kromě toho pravidelně kontrolujte těsnění, a pokud je poškozeno, vyměňte jej.

UVEDENÍ ZAŘÍZENÍ DO PROVOZU A JEHO POUŽÍVÁNÍ

Jak používat brzdu

Brzda je navržena k tomu, aby se zabránilo nechtěnému pohybu.

Brzdou je vybaveno pravé kolo pod madlem.

- 1) zabrzdění – sešlápněte brzdový pedál
- 2) uvolnění – nadzvedněte brzdový pedál

Zvedání stolu

Nepřetěžujte stůl nad jeho jmenovitou kapacitu.

Náklad musí být rozložen na nejméně 80% nakládací plochy.

- 1) stlačte nožní pedál tolikrát, dokud se náklad nedostane do požadované výšky

2) stůl se nezvýší po dosažení max. výšky, po dosažení maximálního zdvihu lehce klesne

Upozornění: Hydraulický válec je určen pro držení stolu. Po delší době se pomaličku začne snižovat; stůl není určen pro držení břemene ve výšce po delší dobu.

Snižování stolu

Nemějte ruce ani nohy v nůžkovém mechanismu!

Stlačením páčky umístěné na držadle směrem nahoru se začne stůl snižovat.

ODSTRANĚNÍ ZÁVAD

- o jakékoli závadě na vysokozdvizném vozíku musí být neprodleně informován nadřízený (odpovědná osoba) a do odstranění závady nesmí být vozík používán.
- vozík musí být odstaven na bezpečné místo a zajištěn proti náhlému pohybu.
- opravy nesmí provozovat neoprávněná či neproškolená osoba.
- jakékoli úkony na stroji – servisní práce, výměny kapalin a dílů, opravy apod. může provádět pouze oprávněná, řádně proškolená a kvalifikovaná osoba.