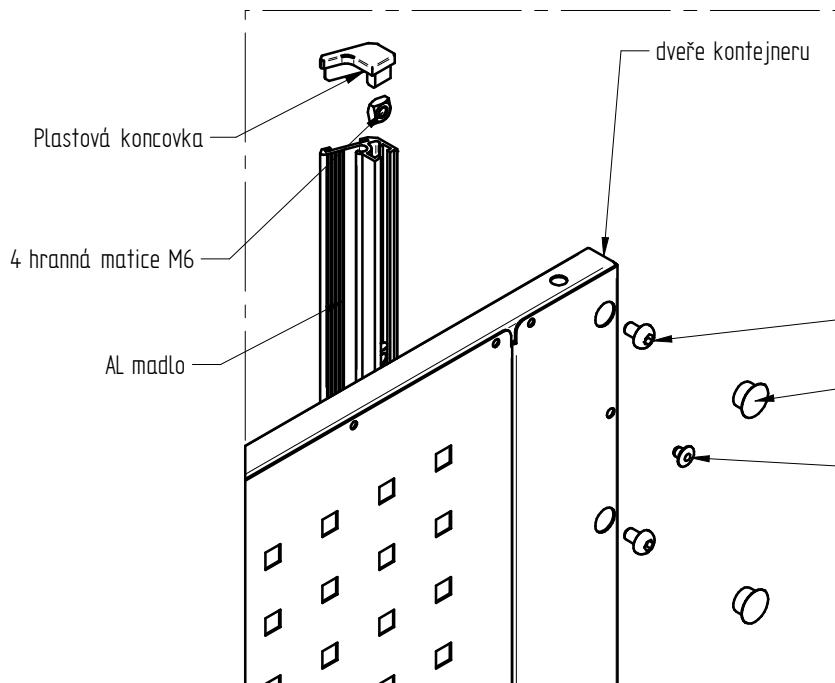


NÁVOD K MONTÁŽI DÍLENSKÝCH STOLŮ MECHANIC II





1) montáž madla na dveře

- vybalit dveře z obalu
- vybalit spojovací materiál z korpusu kontejneru
- nasounou 2 x matice 4HR M6 do AL profilu
- konce AL profilu opatřit plastovými koncovkami
- šroubem M6 x 16 zajistit AL madlo viz obrázky
- dostatečně dotáhnout

Plastová koncovka

4 hranná matice M6

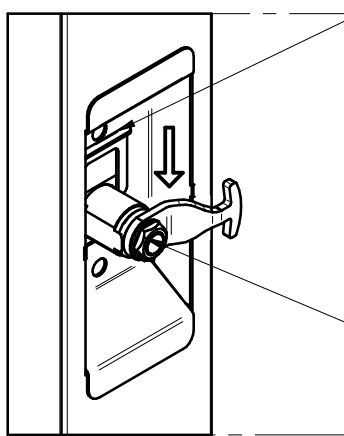
AL madlo

dveře kontejneru

šroub M6 x 10

plastová zásepka otvoru pr. 13mm

silikonový tlumící doraz



montážní planžeta zámku

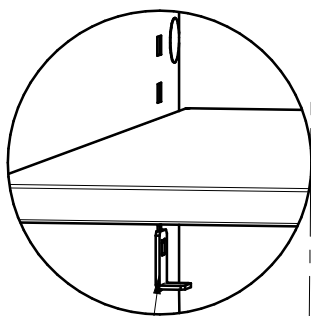
- zajistit zasunutím do drážky zámku

zámek C1

2) montáž zámku na dveře

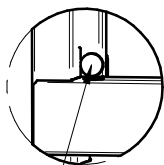
- zámek prostrčit skrz otvor ve dveřích
- zajistit montážní planžetou

DETAIL F

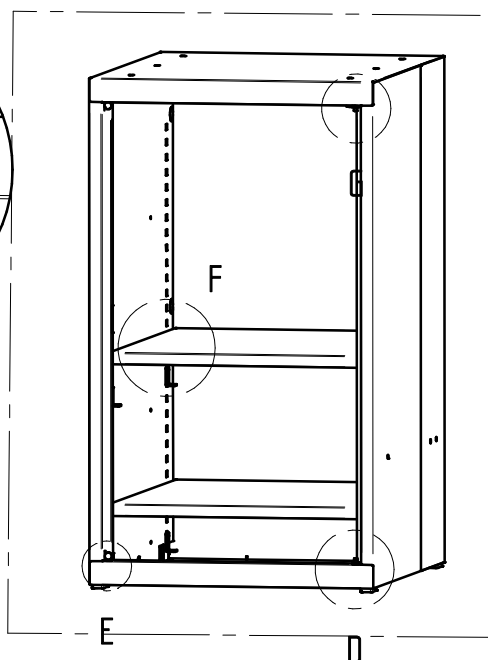


4 x háček pro polici

DETAIL E



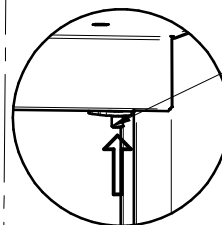
magnet dveří



3) postup pro kompletaci dvéřového kontejneru

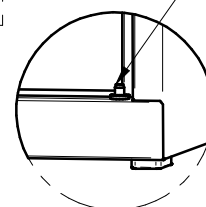
- nasadit spodní čep dveří
- nalepit 2 x magnet do rohu korpusů
- do zvolené pozice nasadit 4 x háček pro polici
- nasadit dveře do spodního čepu
- prstem zatlačit na horní pružinový čep
- dveře nasadit na horní čep

DETAIL G

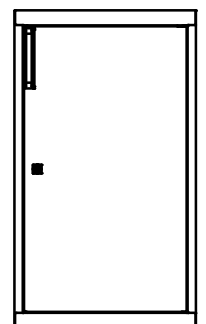


horní čep dveří

DETAIL D



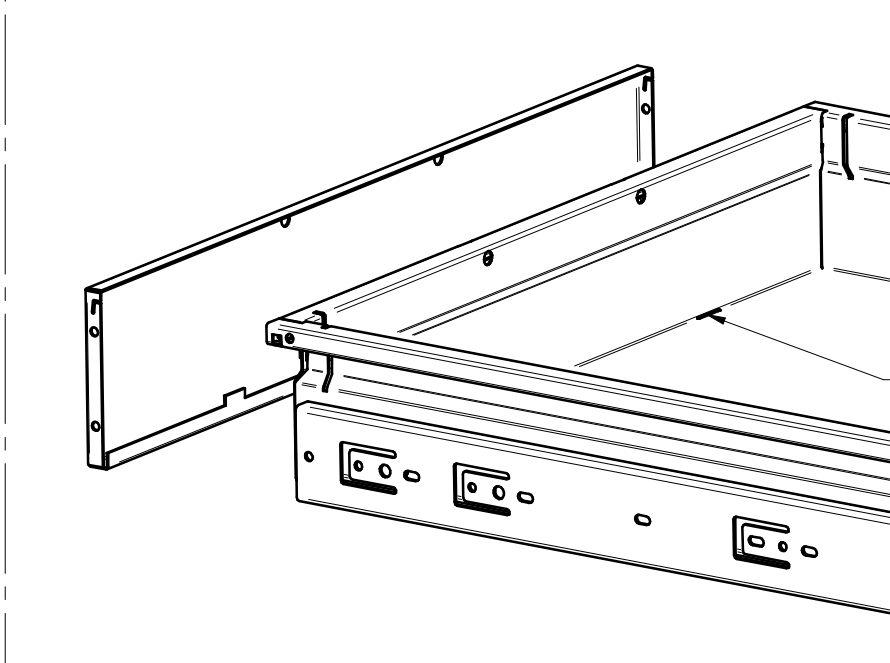
čep dveří



1) montáž čel na zásuvky kontejnerů

- vybalit čela z obalu
- odemknout klíčem kontejner
- vysunout zásuvku kontejneru
- nasadit čelo na spodní výstřihy zásuvky
- čelo naklopit na zásuvku

výstřihy v zásuvce



2) fixace čela zásuvky

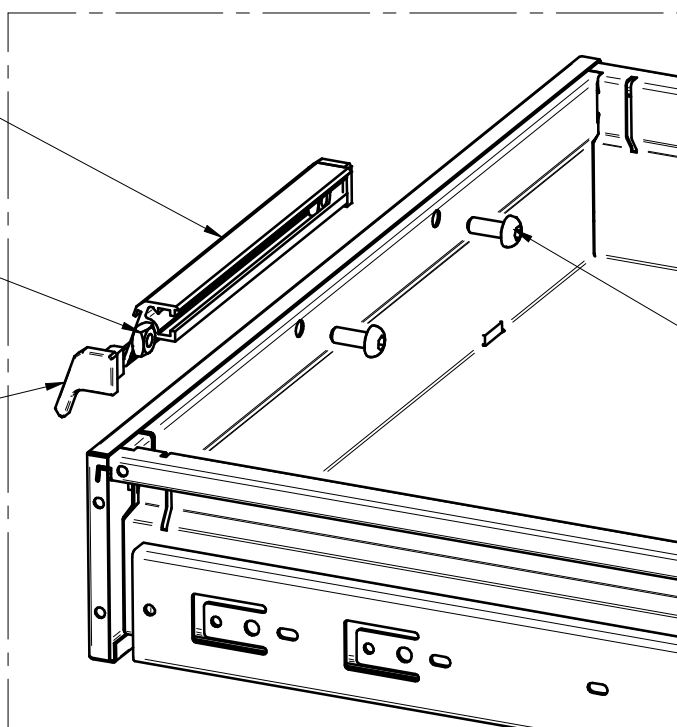
- nasunou 2 x matici 4HR M6 do AL profilu
- konce AL profilu opatřit plastovými koncovkami
- šroubem M6 x 16 zajistit AL madlo viz obrázek
- dostatečně dotádnout

AL madlo

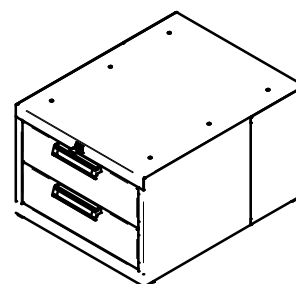
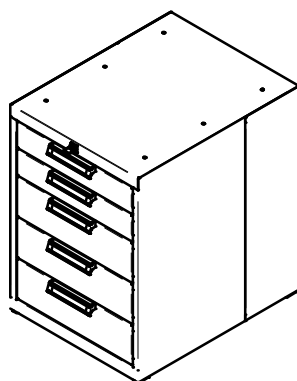
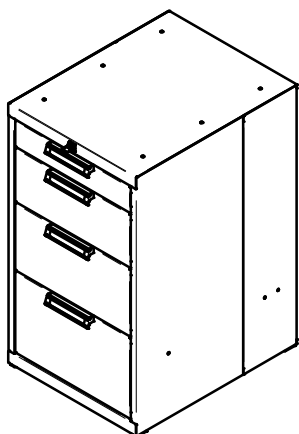
4 hranná matice M6

Plastová koncovka

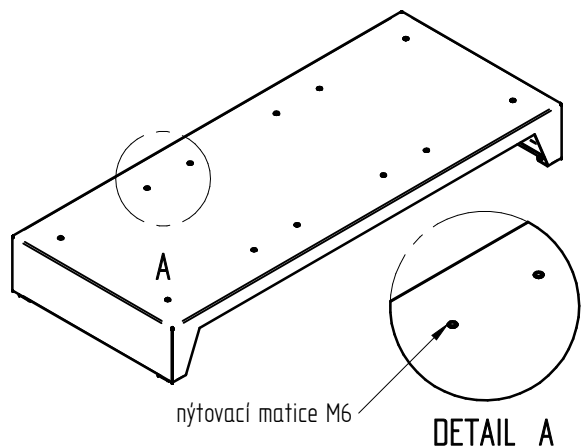
šroub M6 x 16



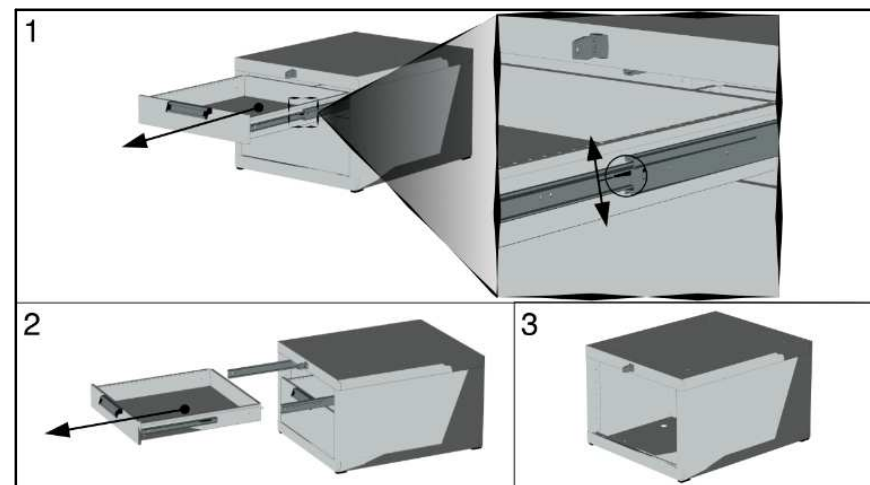
3) postup opakovat pro veškeré typy kontejnerů DK2U



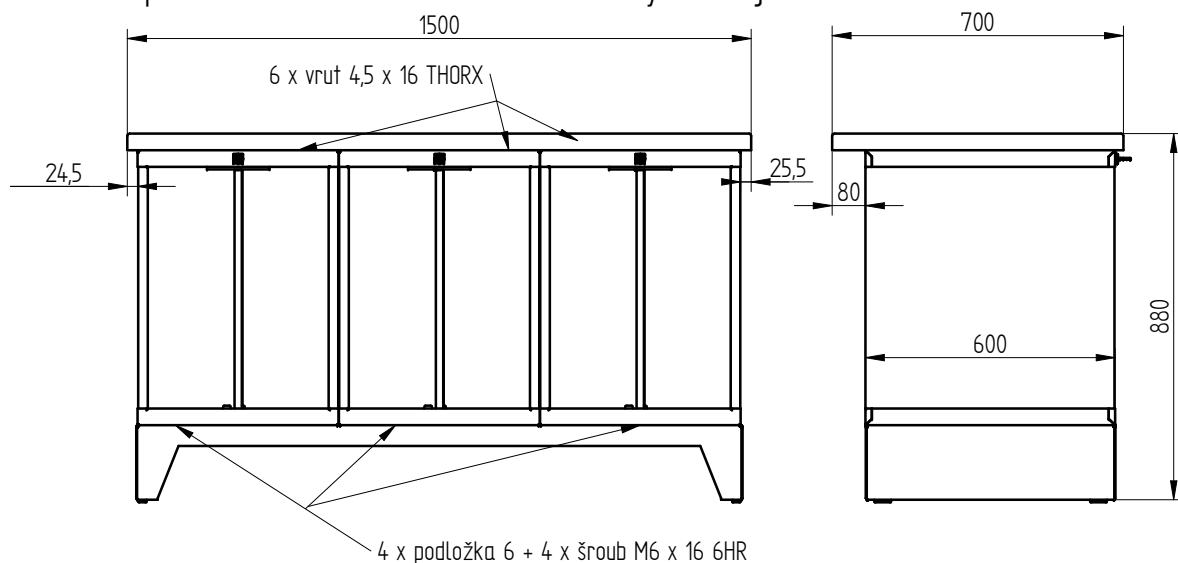
1) modulární podstavec opatřen maticemi M6



2) ze zásuvkových kontejnerů demontovat zásuvky



3) - na podstavec vyrovnat kontejnery dle konfigurace
montáž provést pomocí podložka 6 + šroub M6 x 16 6HR
- na korpusy kontejnerů umístit desku a provést montáž
pomocí vrtů 6 x 30 TORX na každý kontejner



4) zpětná montáž zásuvek kontejnerů

