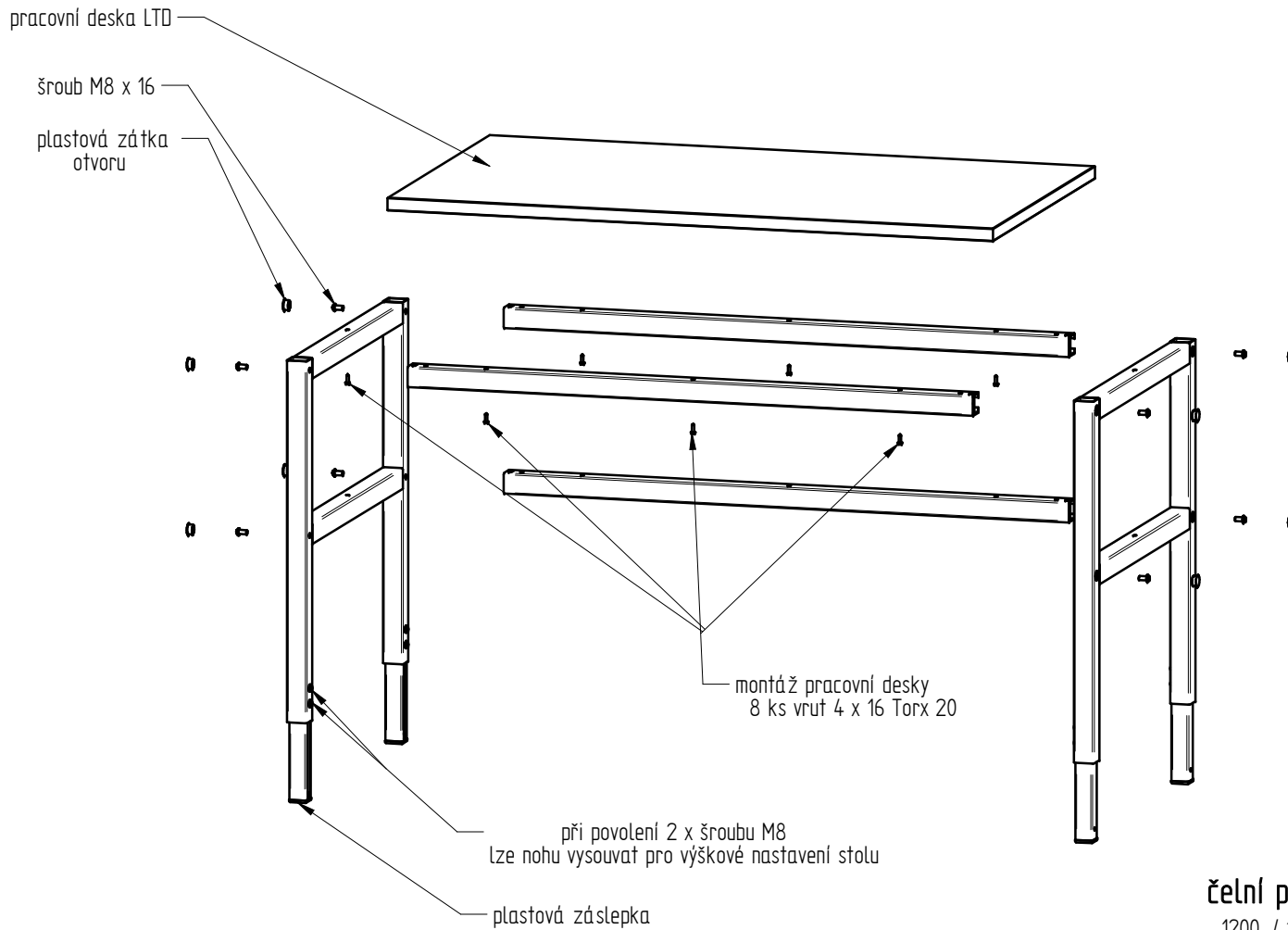


NÁVOD K MONTÁŽI DÍLENSKÝCH STOLŮ MECHANIC II





1) montáž rámu stolu

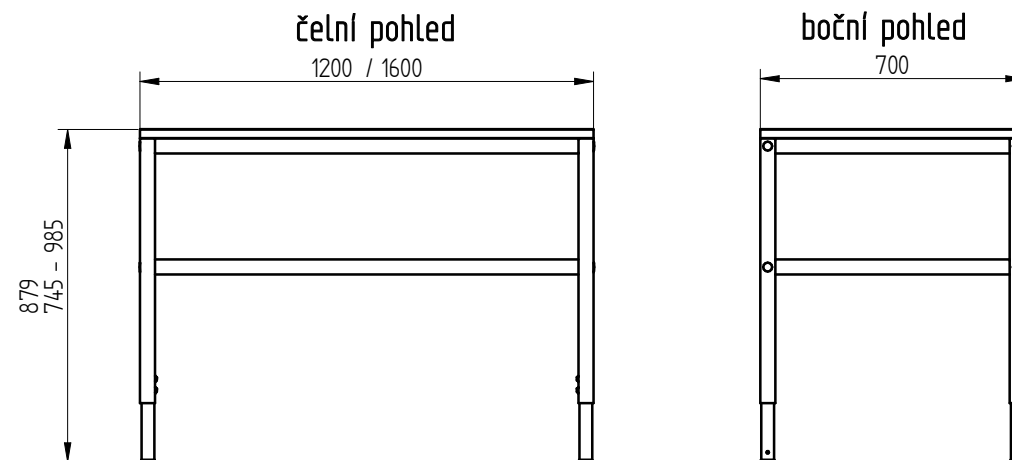
- jednotlivé komponenty vybalit z obalu
- provést montáž podélných profilů na nohu pomocí šroubů M8 x 16
- montážní otvory zaslepit plastovou zátkou

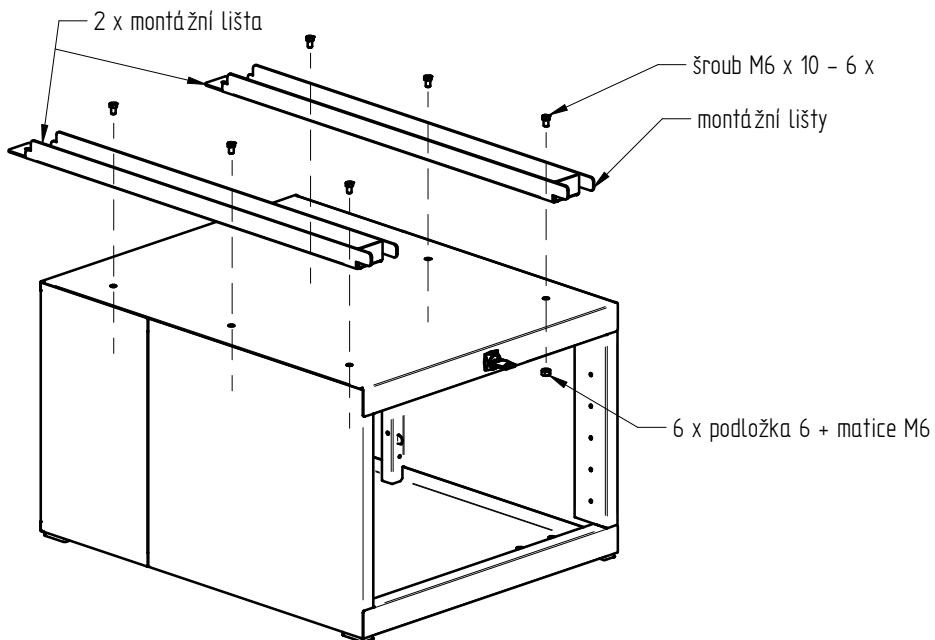
2) montáž desky stolu

- pracovní desku montovat šrouby 4 x 16 Torx 20 - 8ks

3) stavitelnost stolu

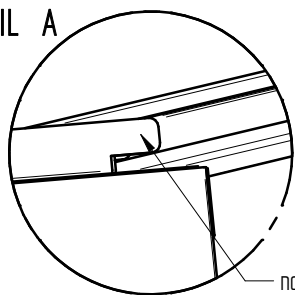
- po povolení 2ks šroubů M8 na každé noze lze plynule nastavovat výšku pracovní plochy v rozmezí 745 - 985 mm
- po nastavení výšky stolu šrouby dostatečně utáhnout



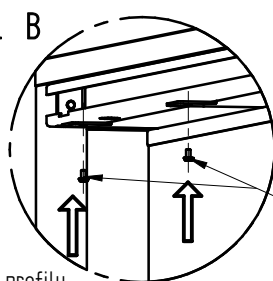


- 1) montáž lišt na kontejner
 - pomocí šroubu M6 x 10 + podložka 6
 + matice M6 namontovat 2ks lišty

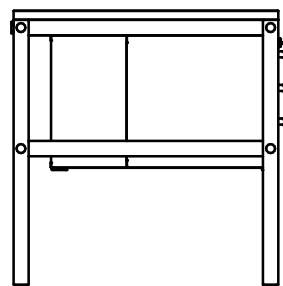
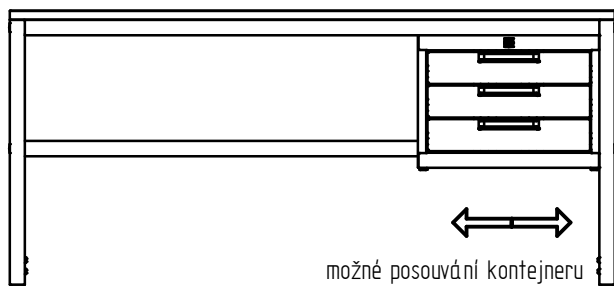
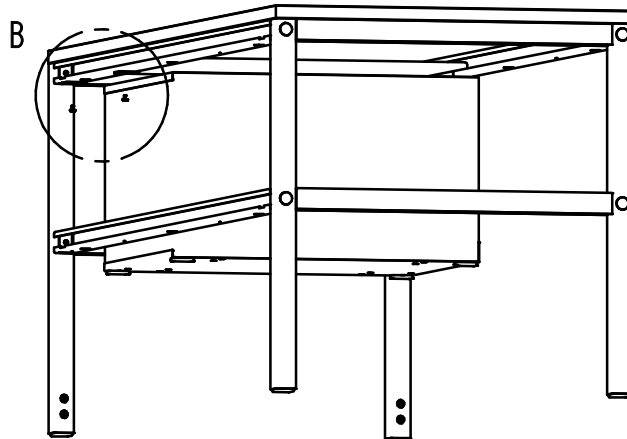
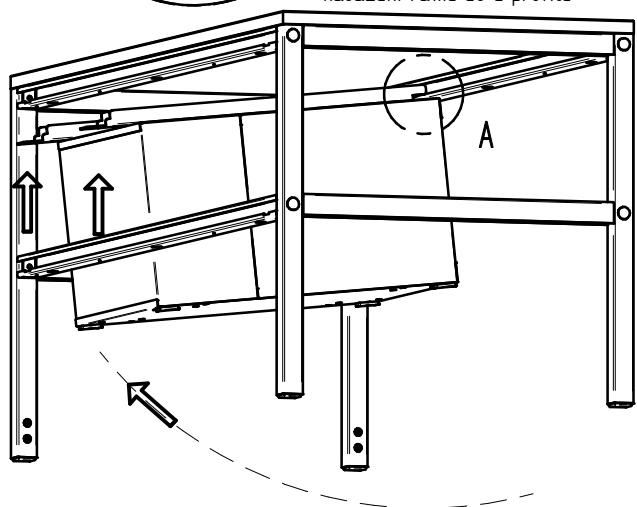
DETAIL A



DETAIL B

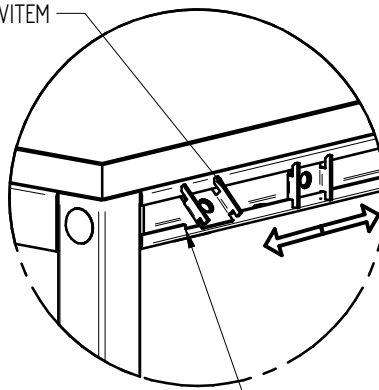
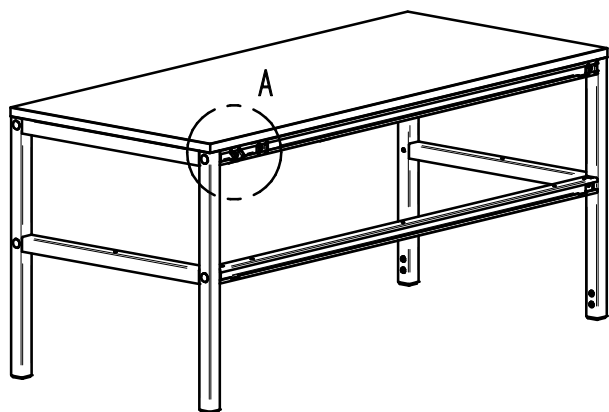


- 2) montáž kontejneru do rámu stolu
 - nasadit lištu kontejneru do C profilu
 - naklopit kontejner a v zadní straně
 lišty zafixovat pomocí TEX šroubu



DETAIL A

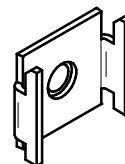
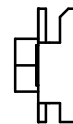
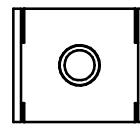
MONTÁŽNÍ KÁMEN SE ZÁVITEM



odlehčení profilu

1) vložení montážních kamenů

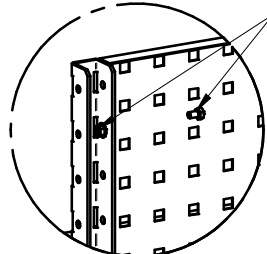
- do horního a spodního C profilu vložít kámen se závitem
- v místě odlehčení profilu naklopit kámen o 45° a vložít do profilu
- kámen v profilu umístit na příslušné místo
- každá stojka vyžaduje 1ks kamene v horním a spodním C profilu



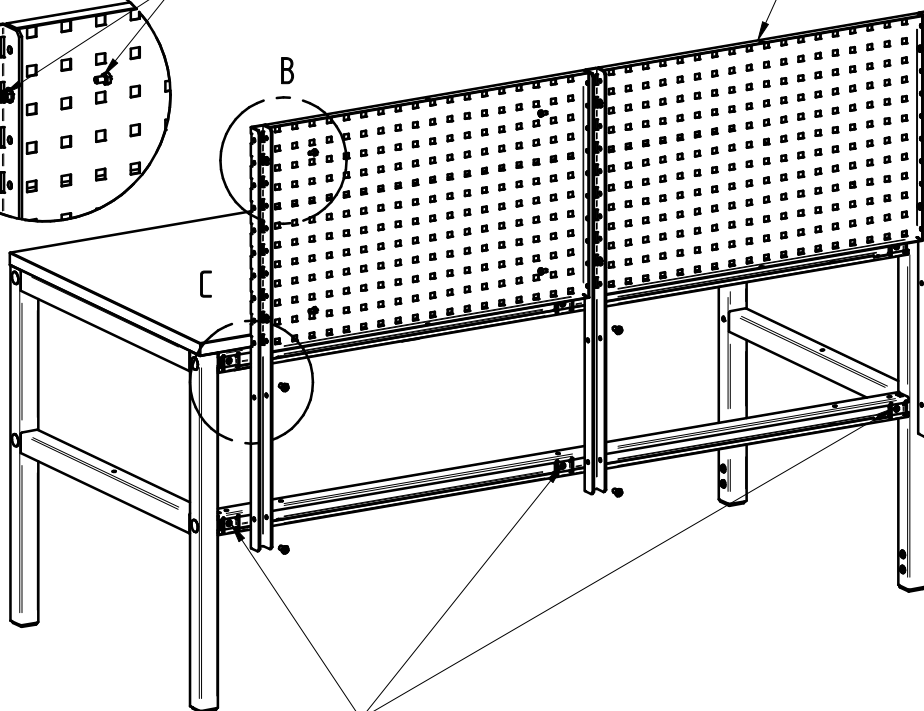
MONTÁŽNÍ KÁMEN

DETAIL B

šroub M6 x 10 + podložka + matice M6



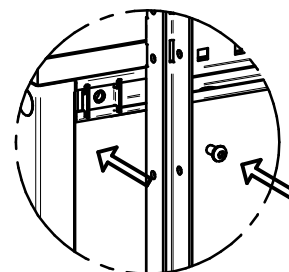
B



PERFOPANEL

STOJKA

DETAIL C



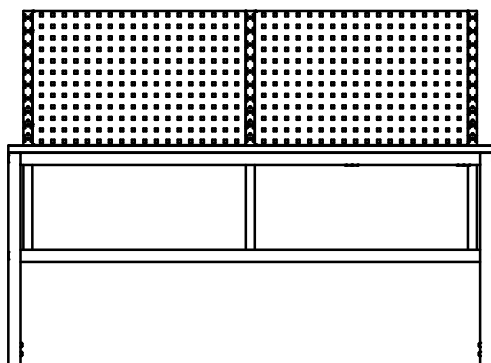
6 x šroub M8 x 16

2) montáž příslušenství

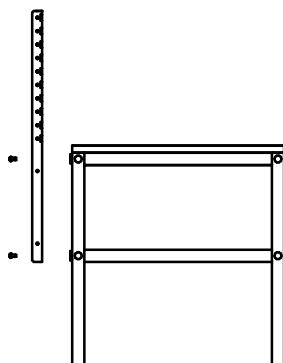
- namontovat stojky do montážních kamenů pomocí šroubů M8 x 16 - **NEDOTÁHOVAT!**
- na stojky namontovat perfopanely dle konfigurace pomocí šroubů M6 x 10
- nastavbu vystředit dle požadavku
- pevně dotáhnout šrouby M8 x 16

6 x montážní kámen

čelní pohled



boční pohled



zadní pohled

