

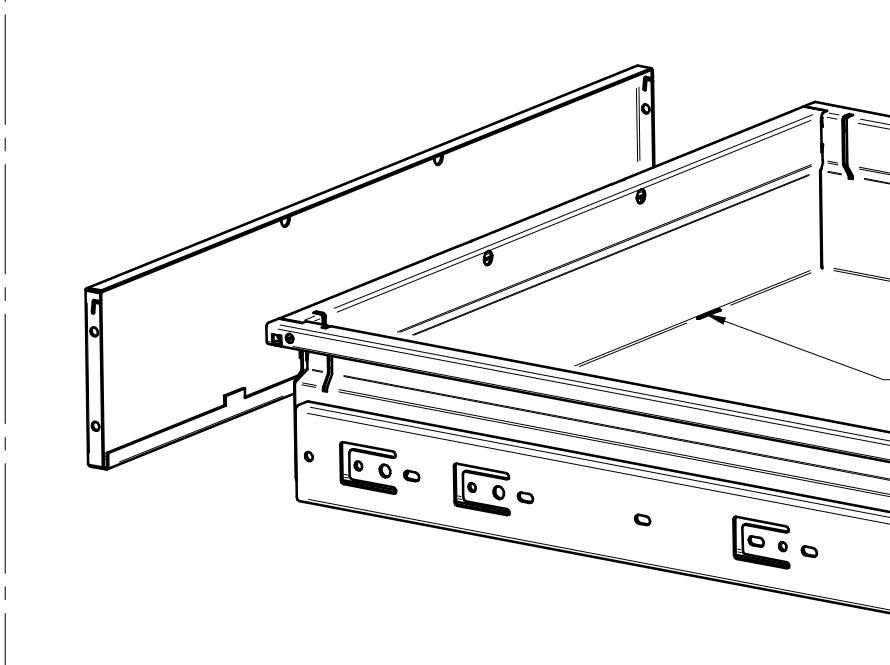
NÁVOD K MONTÁŽI DÍLENSKÝCH STOLŮ MECHANIC



1) montáž čel na zásuvky kontejnerů

- vybalit čela z obalu
- odemknout klíčem kontejner
- vysunout zásuvku kontejneru
- nasadit čelo na spodní výstřihy zásuvky
- čelo naklopit na zásuvku

výstřihy v zásuvce



2) fixace čela zásuvky

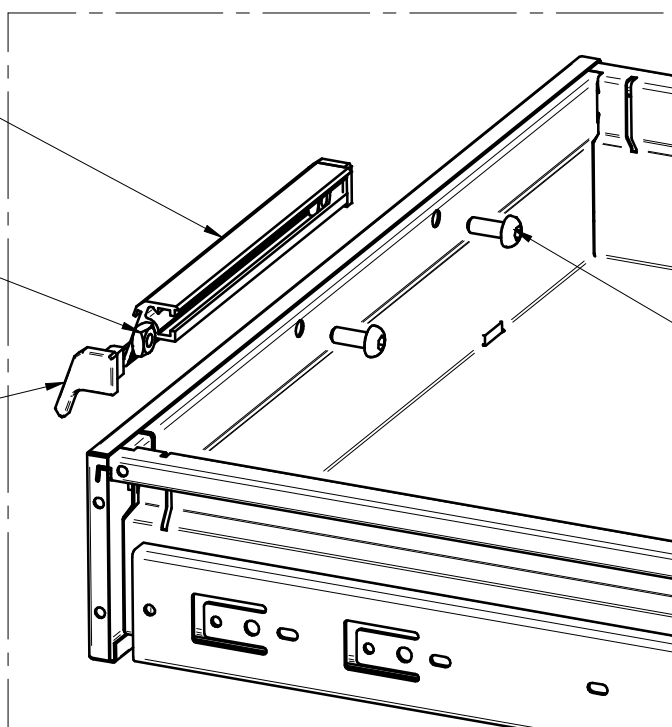
- nasunou 2 x matici 4HR M6 do AL profilu
- konce AL profilu opatřit plastovými koncovkami
- šroubem M6 x 16 zajistit AL madlo viz obrázek
- dostatečně dotádnout

AL madlo

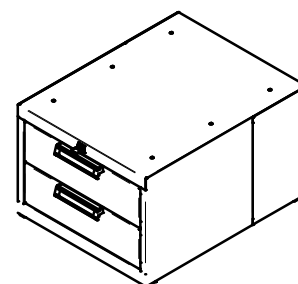
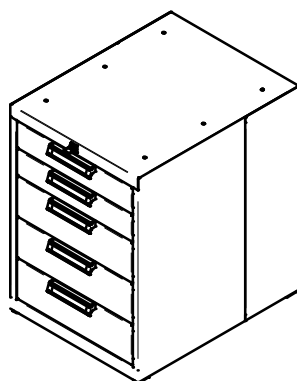
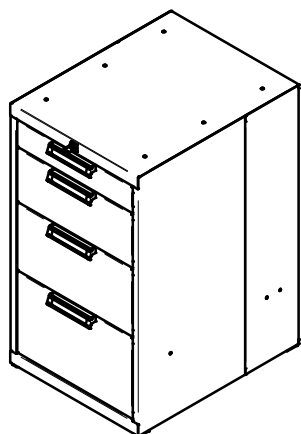
4 hranná matice M6

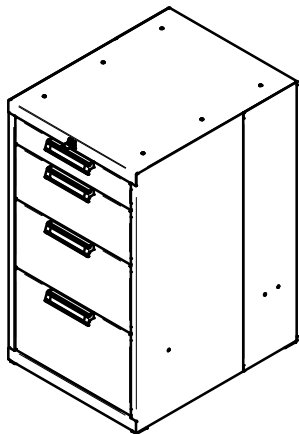
Plastová koncovka

šroub M6 x 16

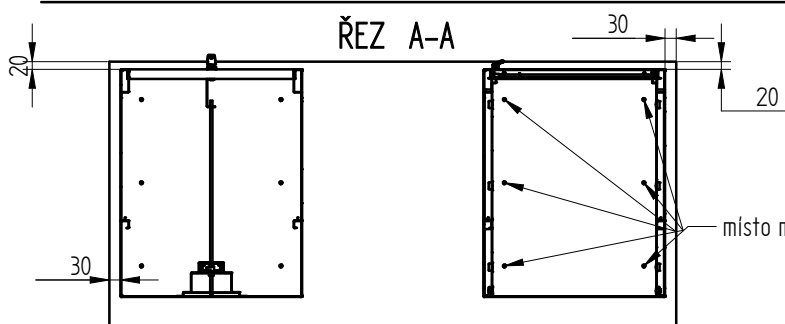
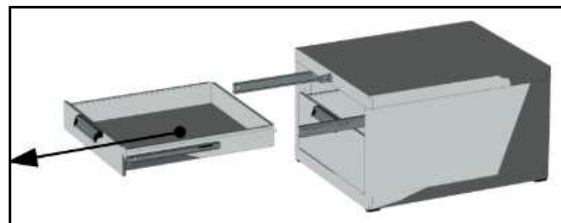
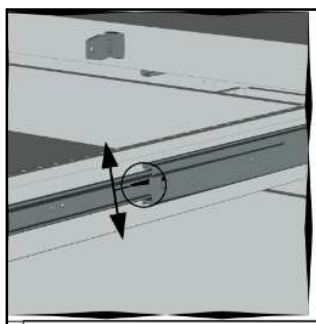


3) postup opakovat pro veškeré typy kontejnerů DK2U



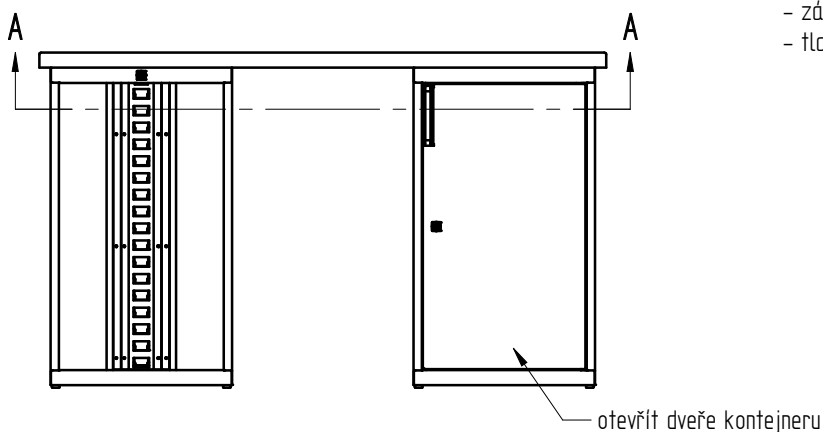


- 1) ze zásuvkových kontejnerů vyjmou všechny zásuvky
- kontejner odemknout
 - zásuvku vysunout na 100% a na výsuvech odjistit pojistku (levá i pravá strana zárověň)
 - pojistky držet odjistěny a tahem k sobě vysunout celou zásuvku



- 2) ze zásuvkových kontejnerů vyjmou všechny zásuvky
- kontejnery rozmístit dle skici
 - každý kontejner montovat 6 x Vrut konstrukční 6.0x30+R, TORX 30, ZN
 - možno předvrtat vrtákem do dřeva pr. 3mm
 - dostatečně dotáhnout

- 3) nasadit zásuvky do kontejnerů
- zásuvkové díly výsuvů navést na díly výsuvů v korpusu
 - tlakem na zásuvku zasunout zásuvky až do krajní polohy



- 3) finální výkres (různé kombinace kontejnerů a délky desky)

