

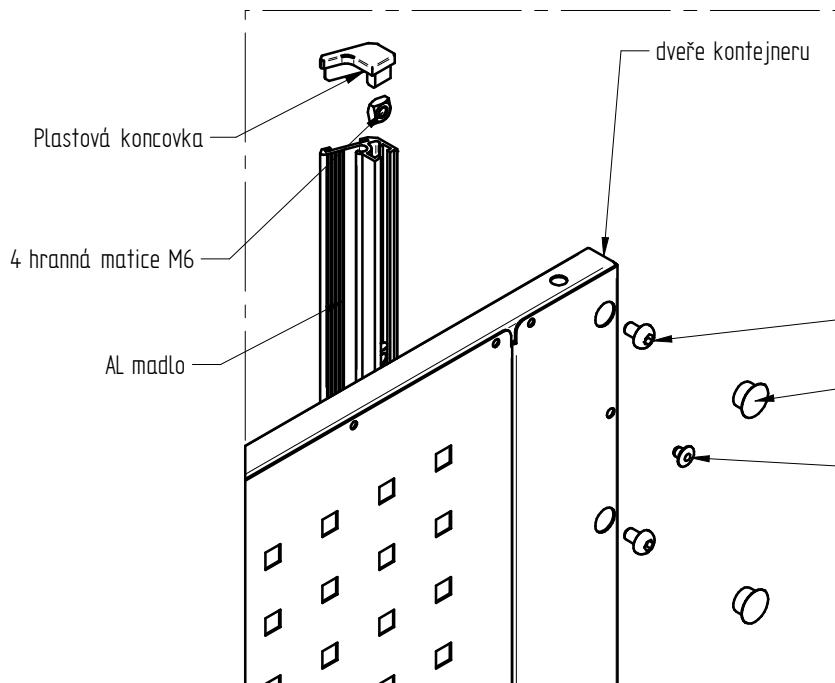
NÁVOD K MONTÁŽI DÍLENSKÝCH STOLŮ MECHANIC



Strana 2 – návod k montáži kontejneru s dvířky

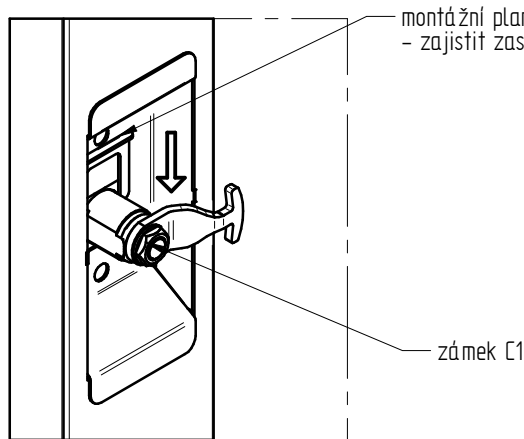
Strana 3 – návod k montáži kontejneru se zásuvkami

Strana 4 – návod k finální kompletaci stolu



1) montáž madla na dveře

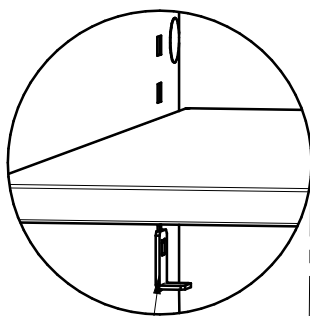
- vybalit dveře z obalu
- vybalit spojovací materiál z korpusu kontejneru
- nasounou 2 x matice 4HR M6 do AL profilu
- konce AL profilu opatřit plastovými koncovkami
- šroubem M6 x 16 zajistit AL madlo viz obrázky
- dostatečně dotáhnout



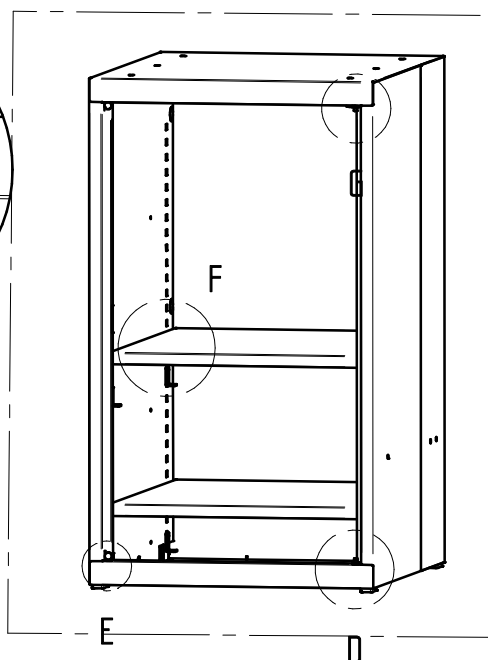
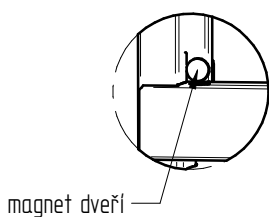
2) montáž zámku na dveře

- zámek prostrčit skrz otvor ve dveřích
- zajistit montážní planženu

DETAIL F



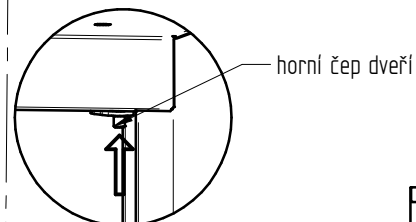
DETAIL E



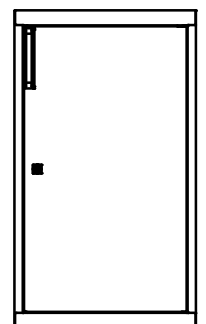
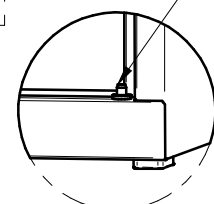
3) postup pro kompletaci dvéřového kontejneru

- nasadit spodní čep dveří
- nalepit 2 x magnet do rohu korpusů
- do zvolené pozice nasadit 4 x háček pro polici
- nasadit dveře do spodního čepu
- prstem zatlačit na horní pružinový čep
- dveře nasadit na horní čep

DETAIL G



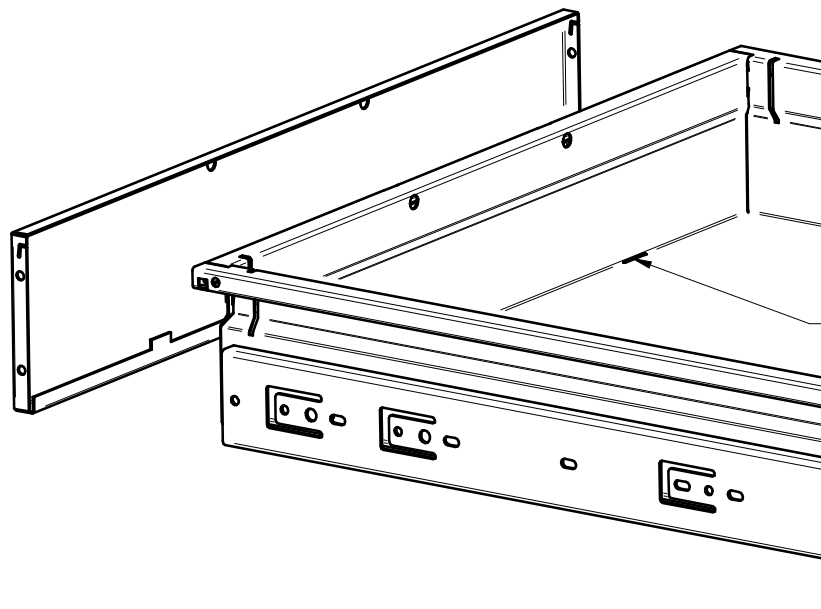
DETAIL D



1) montáž čel na zásuvky kontejnerů

- vybalit čela z obalu
- odemknout klíčem kontejner
- vysunout zásuvku kontejneru
- nasadit čelo na spodní výstřihy zásuvky
- čelo naklopit na zásuvku

výstřihy v zásuvce



2) fixace čela zásuvky

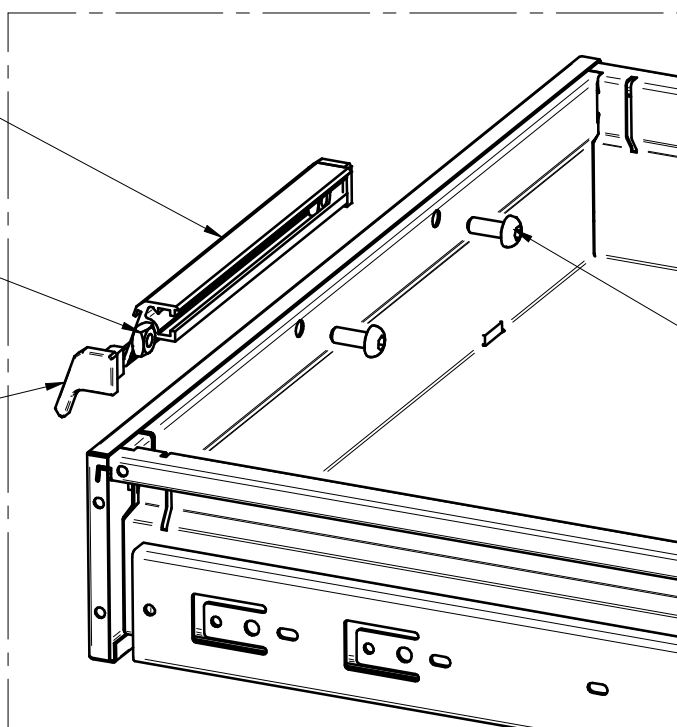
- nasunou 2 x matici 4HR M6 do AL profilu
- konce AL profilu opatřit plastovými koncovkami
- šroubem M6 x 16 zajistit AL madlo viz obrázek
- dostatečně dotádnout

AL madlo

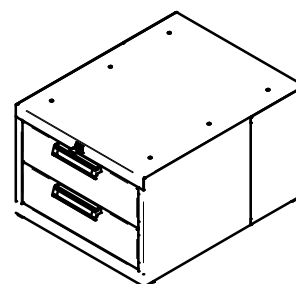
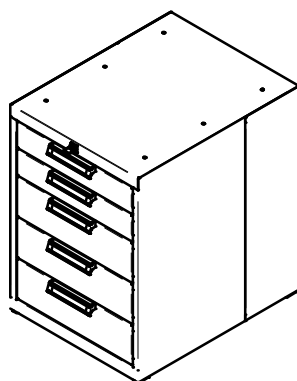
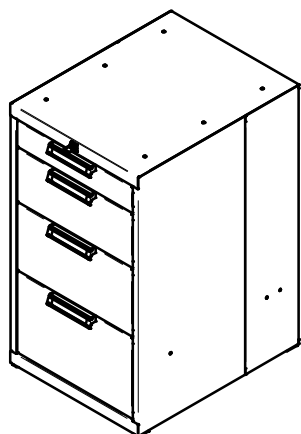
4 hranná matice M6

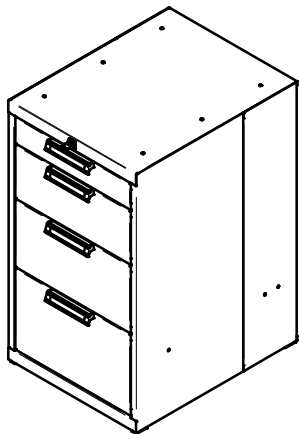
Plastová koncovka

šroub M6 x 16

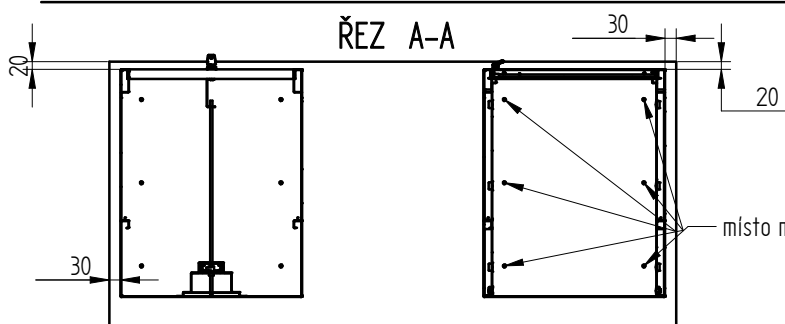
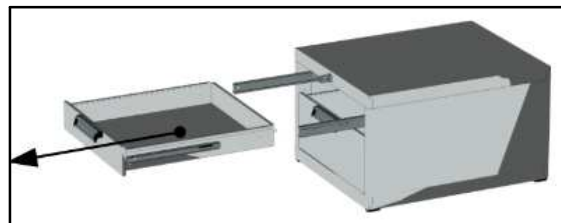
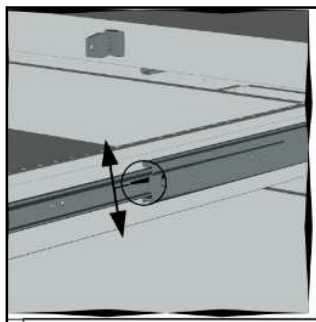


3) postup opakovat pro veškeré typy kontejnerů DK2U



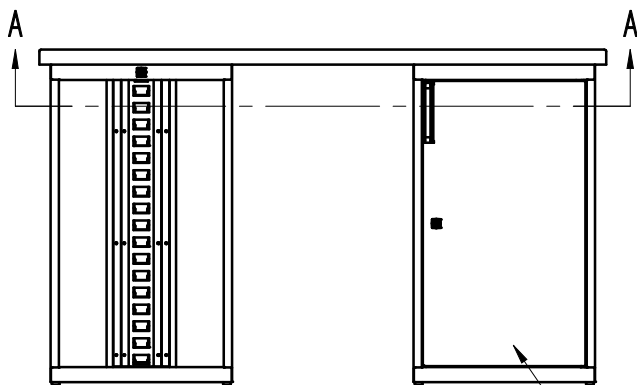


- 1) ze zásuvkových kontejnerů vyjmou všechny zásuvky
- kontejner odemknout
 - zásuvku vysunout na 100% a na výsuvěch odjistit pojistku (levá i pravá strana zárověň)
 - pojistky držet odjistěny a tahem k sobě vysunout celou zásuvku



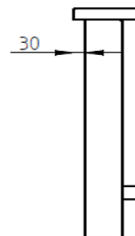
- 2) ze zásuvkových kontejnerů vyjmou všechny zásuvky
- kontejnery rozmístit dle skici
 - každý kontejner montovat 6 x Vrut konstrukční 6.0x30+R, TORX 30, ZN
 - možno předvrtat vrtákem do dřeva pr. 3mm
 - dostatečně dotáhnout

- 3) nasadit zásuvky do kontejnerů
- zásuvkové díly výsuvů navést na díly výsuvů v korpusu
 - tlakem na zásuvku zasunout zásuvky až do krajní polohy



V případě montáže stolu se stolovou nohou na jedné straně místo kontejneru postupujte následovně:

- pracovní desku k noze montovat šrouby VRUT 6 X 30 TORX 30
- každá noha montována 6 x vrut
- odsazení nohou 30 mm



3) finální výkres (různé kombinace kontejnerů a délky desky)

