

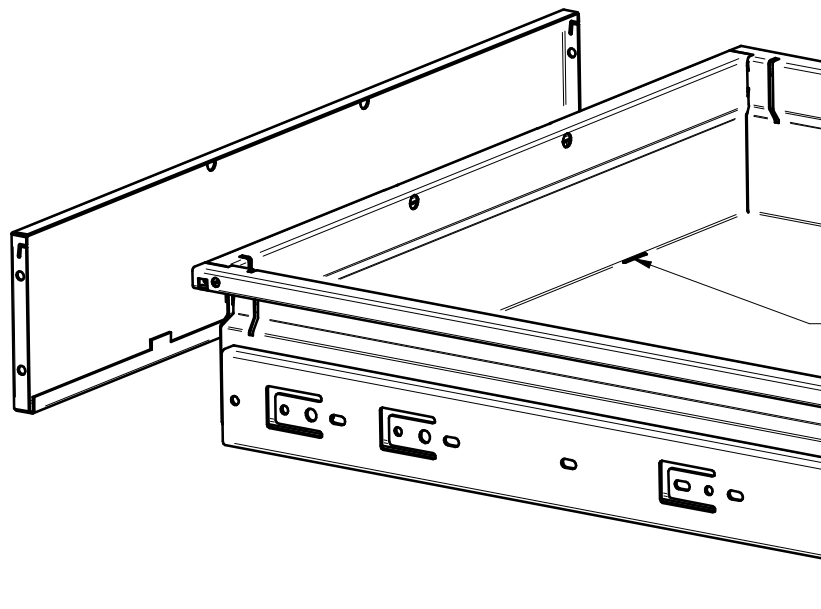
NÁVOD K MONTÁŽI DÍLENSKÝCH STOLŮ MECHANIC



1) montáž čel na zásuvky kontejnerů

- vybalit čela z obalu
- odemknout klíčem kontejner
- vysunout zásuvku kontejneru
- nasadit čelo na spodní výstřihy zásuvky
- čelo naklopit na zásuvku

výstřihy v zásuvce



2) fixace čela zásuvky

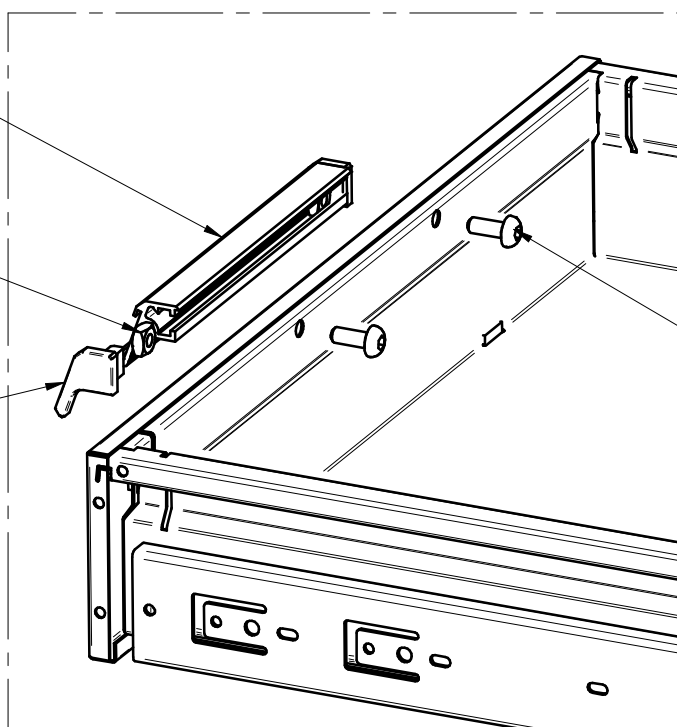
- nasunou 2 x matici 4HR M6 do AL profilu
- konce AL profilu opatřit plastovými koncovkami
- šroubem M6 x 16 zajistit AL madlo viz obrázek
- dostatečně dotádnout

AL madlo

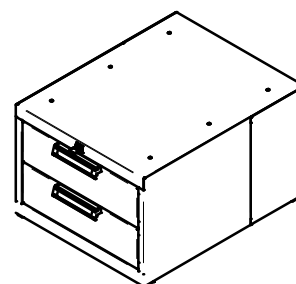
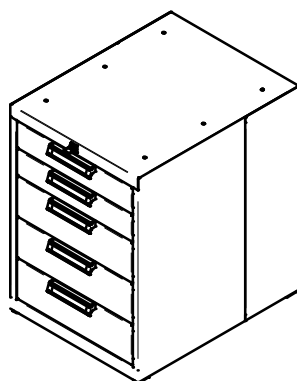
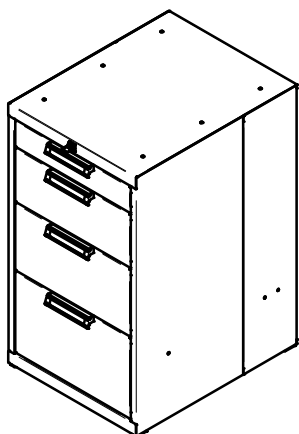
4 hranná matice M6

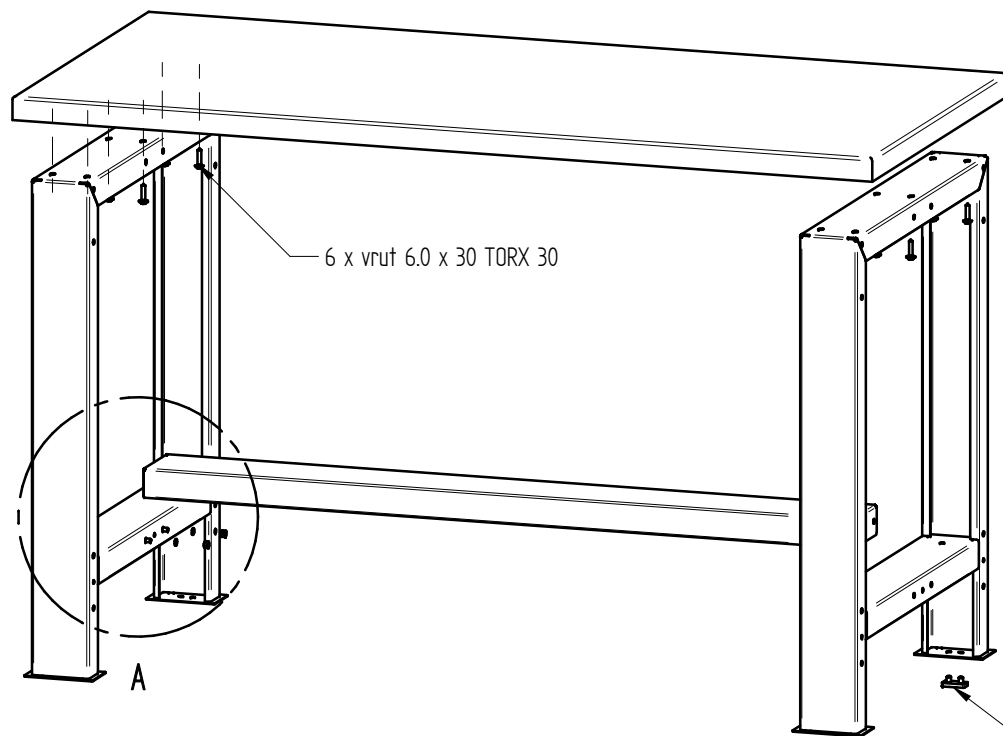
Plastová koncovka

šroub M6 x 16



3) postup opakovat pro veškeré typy kontejnerů DK2U





6 x vrut 6.0 x 30 TORX 30

A

transportní patka nohy

1) vybalení výrobků

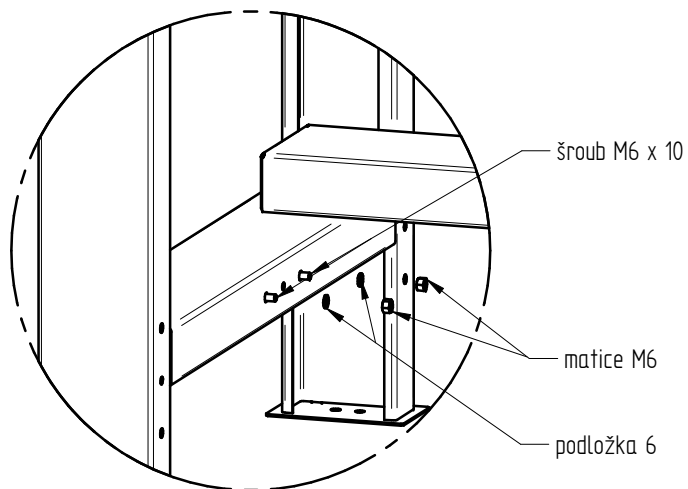
- jednotlivé komponenty vybalit z obalu
- provést demontáž transportních patek u dílenské nohy stolu!

2) montáž desky stolu

- pracovní desku montovat šrouby VRUT 6 X 30 TORX 30
- každá noha montována 6 x vrut
- odsazení nohou viz výkres

3) montáž trnože

- trnož je k rámu nohy montována 4 x šroub M6 x 10 + podložka 6 + matice M6

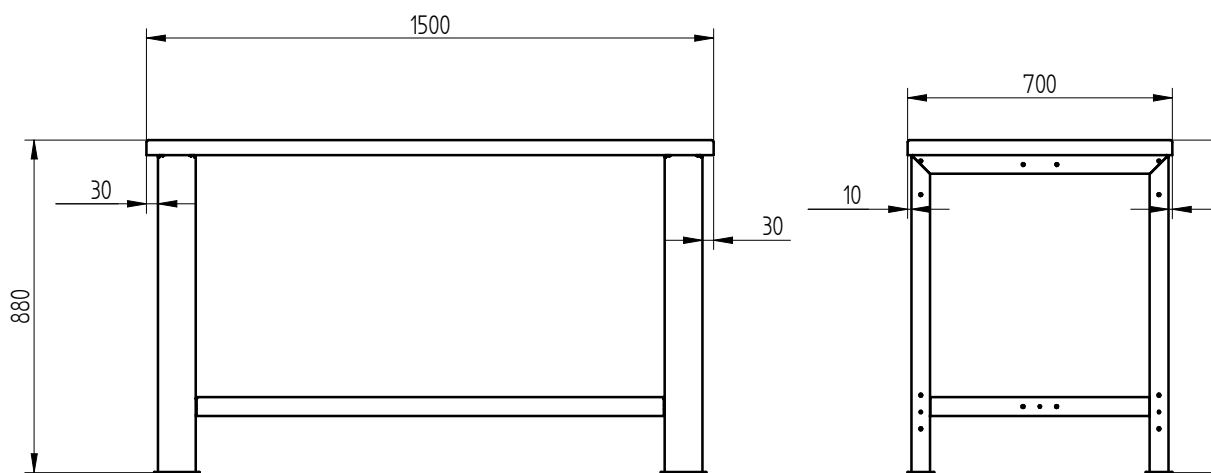


šroub M6 x 10

matice M6

podložka 6

DETAIL A



1500

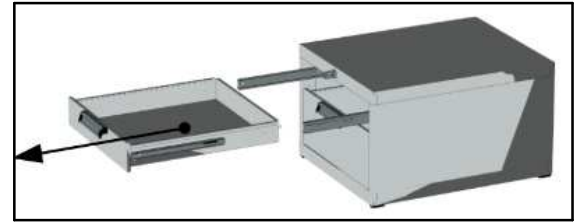
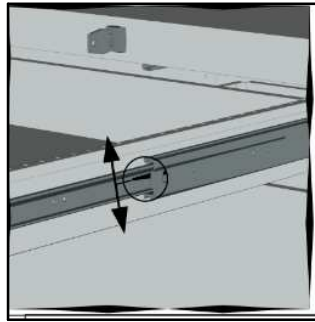
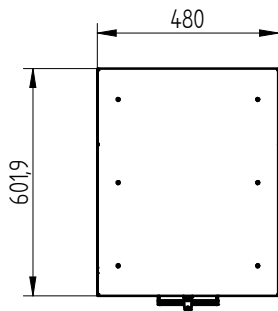
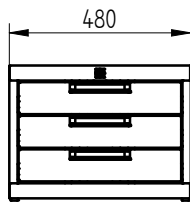
700

880

30

30

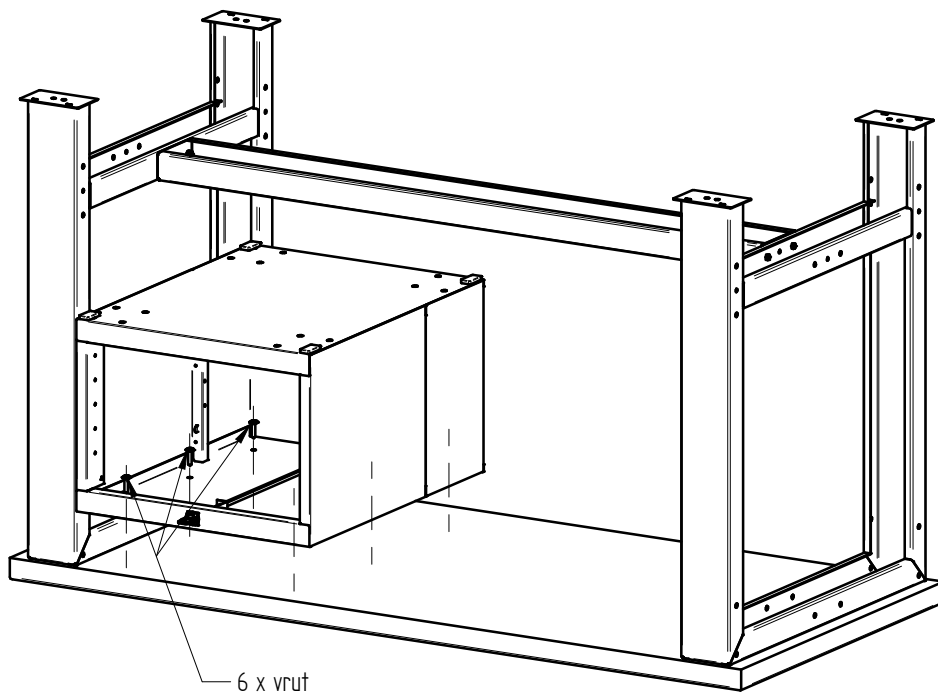
10



- 1) ze zásuvkových kontejnerů vyjmou všechny zásuvky
- kontejner odemknout
 - zásuvku vysunout na 100% a na výsuvce odjistit pojistku (levá i pravá strana zároveň)
 - pojistky držet odjistěny a tahem k sobě vysunout celou zásuvku
 - opakovat proces pro všechny zásuvky

2) montáž kontejneru do rámu stolu

- korpus kontejneru umístit do požadované polohy
- provést montáž pomocí :
6 x vřut konstrukční 6.0x30+R, TORX 30, ZN



3) nasadit zásuvky do kontejnerů

- zásuvkové díly výsuvů navést na díly výsuvů v korpusu
- tlakem na zásuvku zasunout zásuvky až do krajní polohy

