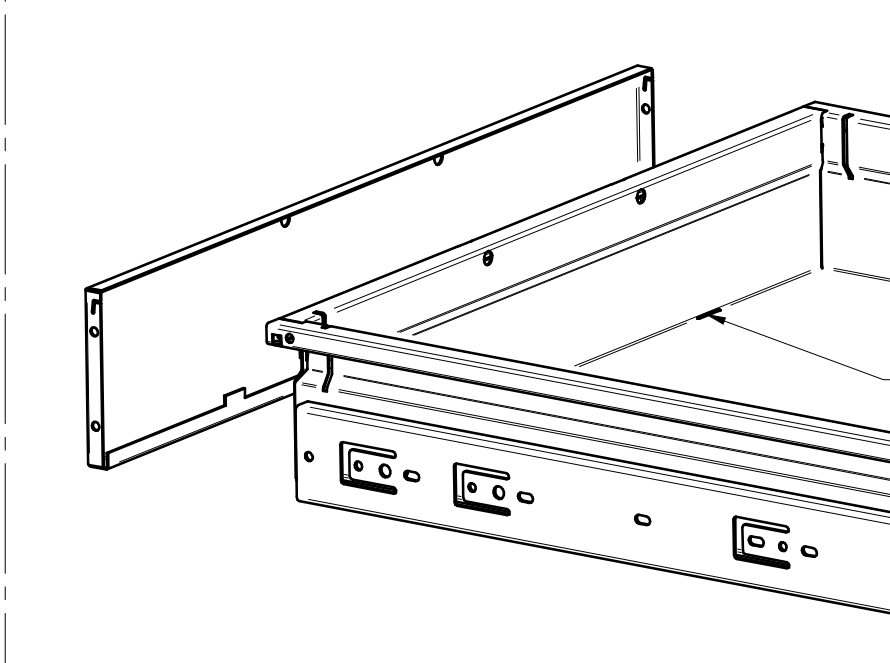


1) montáž čel na zásuvky kontejnerů

- vybalit čela z obalu
- odemknout klíčem kontejner
- vysunout zásuvku kontejneru
- nasadit čelo na spodní výstřihy zásuvky
- čelo naklopit na zásuvku

výstřihy v zásuvce



2) fixace čela zásuvky

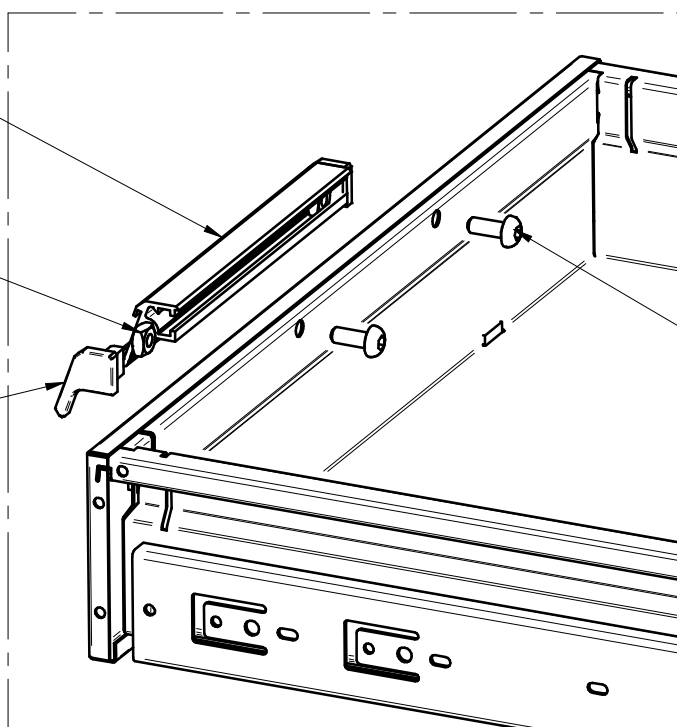
- nasunou 2 x matici 4HR M6 do AL profilu
- konce AL profilu opatřit plastovými koncovkami
- šroubem M6 x 16 zajistit AL madlo viz obrázek
- dostatečně dotádnout

AL madlo

4 hranná matice M6

Plastová koncovka

šroub M6 x 16



3) postup opakovat pro veškeré typy kontejnerů DK2U

