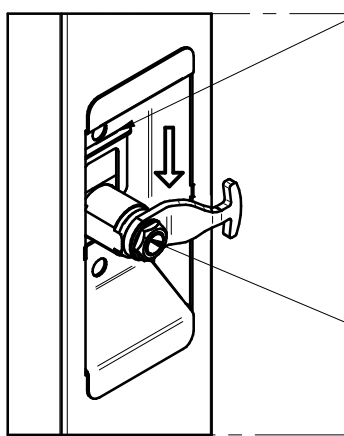


### 1) montáž madla na dveře

- vybalit dveře z obalu
- vybalit spojovací materiál z korpusu kontejneru
- nasounou 2 x matice 4HR M6 do AL profilu
- konce AL profilu opatřit plastovými koncovkami
- šroubem M6 x 16 zajistit AL madlo viz obrázky
- dostatečně dotáhnout

Plastová koncovka  
4 hranná matice M6  
AL madlo

šroub M6 x 10  
plastová zásepka otvoru pr. 13mm  
silikonový tlumící doraz

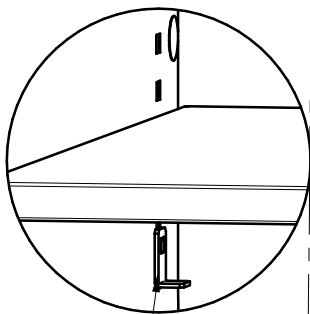


### 2) montáž zámku na dveře

- zámek prostrčit skrz otvor ve dveřích
- zajistit montážní planženu

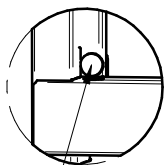
montážní planžeta zámku  
- zajistit zasunutím do drážky zámku  
zámek C1

### DETAIL F

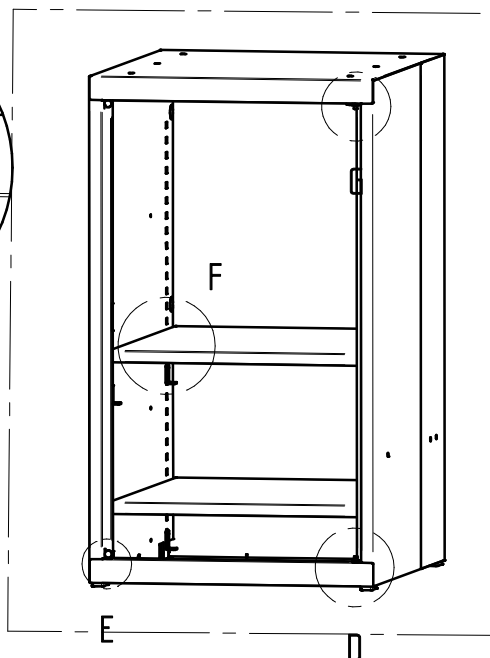


4 x háček pro polici

### DETAIL E



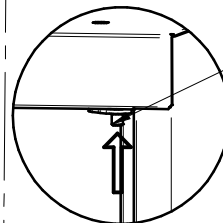
magnet dveří



### 3) postup pro kompletaci dvéřového kontejneru

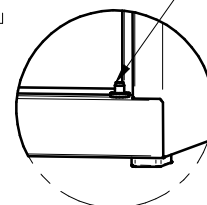
- nasadit spodní čep dveří
- nalepit 2 x magnet do rohu korpusů
- do zvolené pozice nasadit 4 x háček pro polici
- nasadit dveře do spodního čepu
- prstem zatlačit na horní pružinový čep
- dveře nasadit na horní čep

### DETAIL G



horní čep dveří

### DETAIL D



čep dveří

