

**!TENTO NÁVOD JE NEDÍLNOU SOUČÁSTÍ VÝROBKU. USCHOVEJTE JEJ K DALŠÍMU NAHLÉDNUTÍ!**

# DÍLENSKÝ STŮL SE ZÁSUVKAMI 4803



**Pokyny k montáži:** Výrobek sestavujte ve dvojici s pomocníkem.

Vybalte veškeré díly z kartonu. Karton rozložte. A použijte jako podložku pro montáž. Dle vyobrazení zkontrolujte obsah dodávky. postupujte chronologicky v montáži dle následujících listů.

K sestavení budete potřebovat: Šroubovák (nejlépe elektrický) s křížovým nástavcem, montážní klíče o velikostech 7, 8, 13 (případně univerzální stavitelný klíč) a gumovou paličku. **Upozornění:** Při manipulaci s díly dbejte zvýšené opatrnosti, díly jsou těžké a mají ostré hrany. Hrozí poranění.

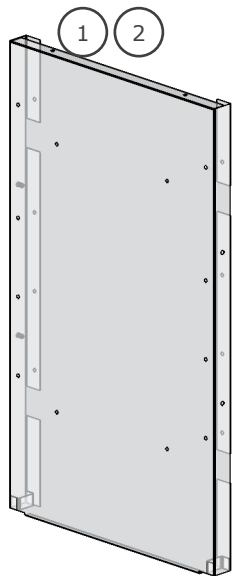
**Pokyny k údržbě:** Dřevěnou desku ošetřujte běžným rostlinným olejem, povrch potřete rovnoměrně olejem. Vyleštěte měkkým hadrem. Minimálně 1x ročně. Ostatní části otírejte vlhkým měkkým hadrem, nečistoty odstraňujte obvyklým způsobem dle povahy znečistění. **Pokyny k recyklaci:** Výrobek se skládá z kovových, plastových a dřevěných částí. Po skončení životnosti výrobku odevzdejte tyto části k recyklaci. Obal výrobku je tvořen papírovým kartonem, balícím papírem a plastovými sáčky. Po vybalení dílů obaly odevzdejte k recyklaci.

**Pokyny na montáž:** Výrobek zostavujte vo dvojici s pomocníkom.

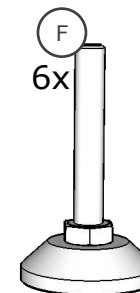
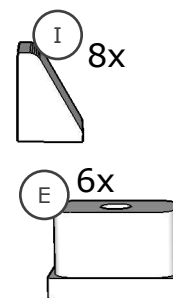
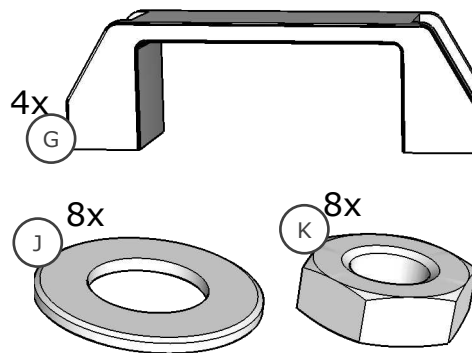
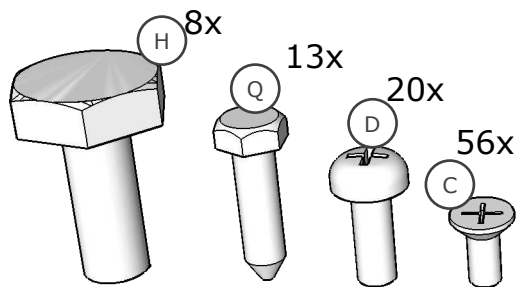
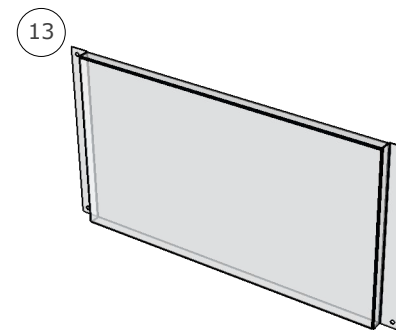
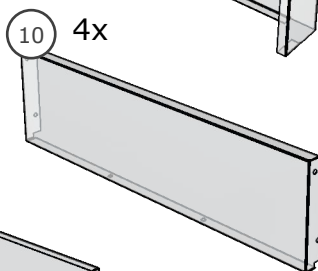
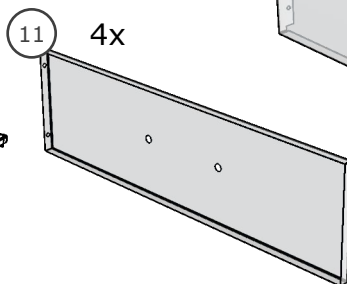
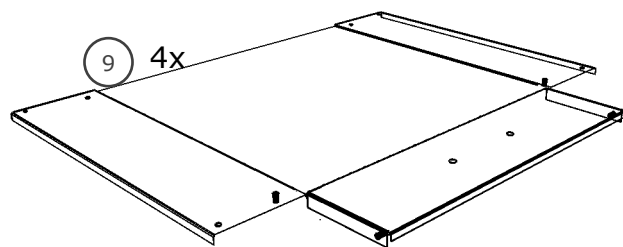
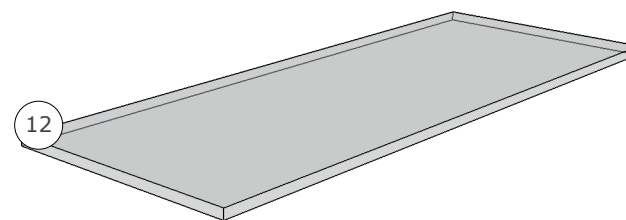
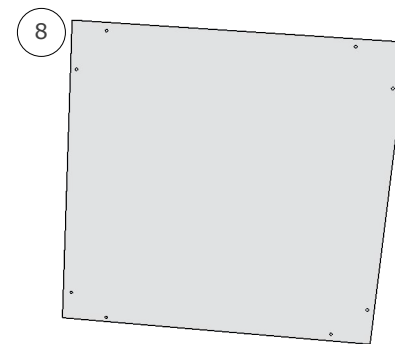
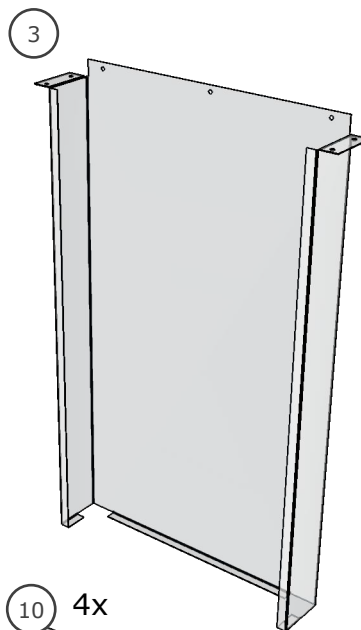
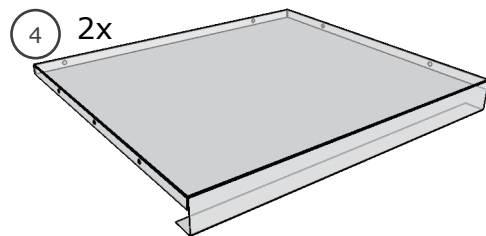
Vybalte všetky diely z kartónu. Kartón rozložte. A použite ako podložku pre montáž. Podľa vyobrazenia skontrolujte obsah dodávky. Postupujte chronologicky v montáži podľa nasledujúcich listov.

Na zostavenie budete potrebovať: Skrutkovač s křížovým nastavcom, montážne klíče o veľkostiach 7, 8, 13 (případne univerzálny nastaviteľný klíč) a gumovú paličku. **Upozornenie:** Pri manipulácii s dielcami dbajte na zvýšenú opatrnosť, diely sú ťažké a majú ostré hrany. Hrozí poranenie. **Pokyny na údržbu:**

Drevenú dosku ošetrujte bežným rastlinným olejom, povrch potrite rovnomerne olejom. Vyleštite mäkkou handrou. Minimálne 1x ročne. Ostatné časti umývajte vlhkom mäkkou handrou, nečistoty odstraňujte obvyklým spôsobom podľa povahy znečistenia. **Pokyny na recykláciu:** Výrobok sa skladá z kovových, plastových a drevených častí. Po skončení životnosti výrobku odovzdajte tieto časti na recykláciu. Obal výrobku je tvorený papierovým kartónom, baliacim papierom a plastovými vrecúškami. Po vybalení dielov obaly odovzdajte na recykláciu.



označení dílu 1,2 naleznete na  
vnitřní straně dílu  
označenie dielu 1,2 nájdete na  
vnútornej strane dielu

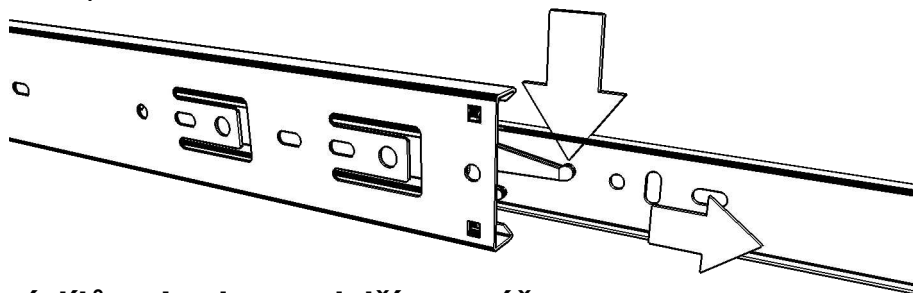


Kuličkové pojezdy je nutno před montáží rozložit. Větší díl (A) je určen k montáži na díly 1,2. Menší díl je montován na sestavenou zásuvku. Pro kompletaci zasuňte zásuvku s částí pojezdu do konstrukce stolu s namontovanými protikusy kuličkového pojezdu.

V případě potřeby můžete zásuvku vyjmout stisknutím plastových páček na obou stranách zásuvky - pojezdu.

Gulôčkové pojazdy je nutné pred montážou rozložiť. Väčší diel(A) je určený na montáž na diely 1,2. Menšie diel je montovaný na zostavenú zásuvku. Pre kompletizáciu zasuňte zásuvku s časťou jazdy do konštrukcie stolu s namontovanými protikusy gulôčkového pojazdu.

V prípade potreby môžete zásuvku vybrať stlačením plastových páčok na oboch stranách zásuvky



### Rozložení dílů pojezdu pro další montáž

Stiskněte plastovou páčku a vytáhněte.

### Rozloženie dielov pojazdu pre ďalšiu montáž

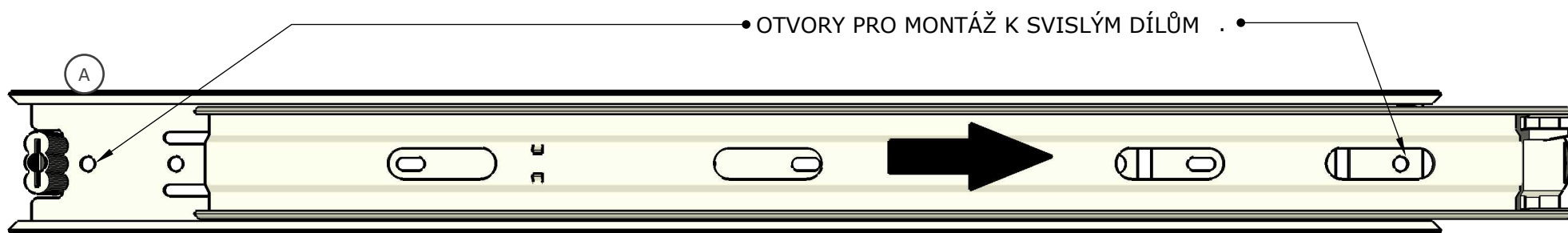
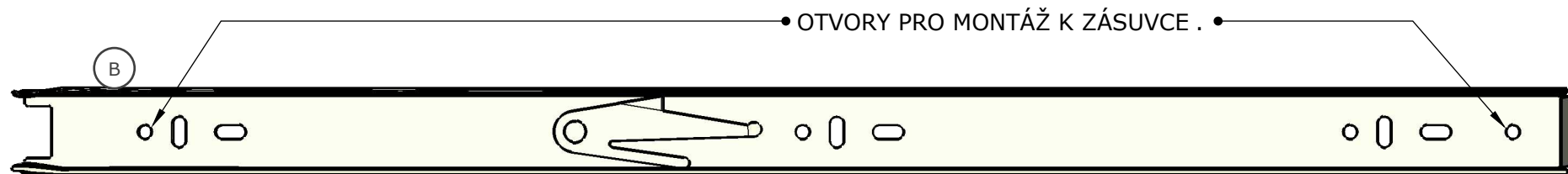
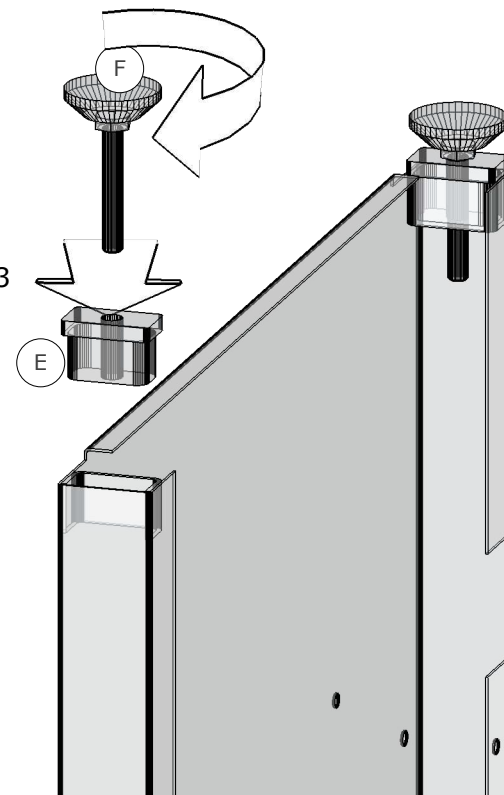
Stlačte plastovú páčku a vytiahnite.

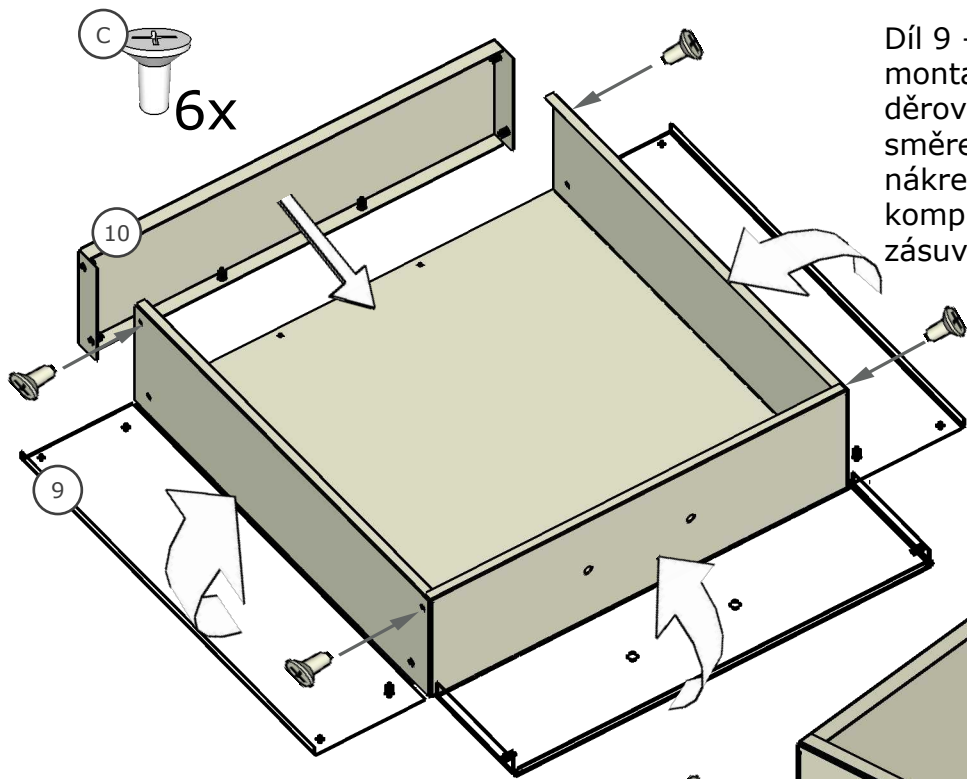
Gumovou paličkou naklepněte vložku E do spodní části dílů 1,2 a 3

Našroubujte celou délkou závitu nožičku F.

Gumovou paličkou naklepnite vložku E do spodnej časti dielov 1,2 a 3

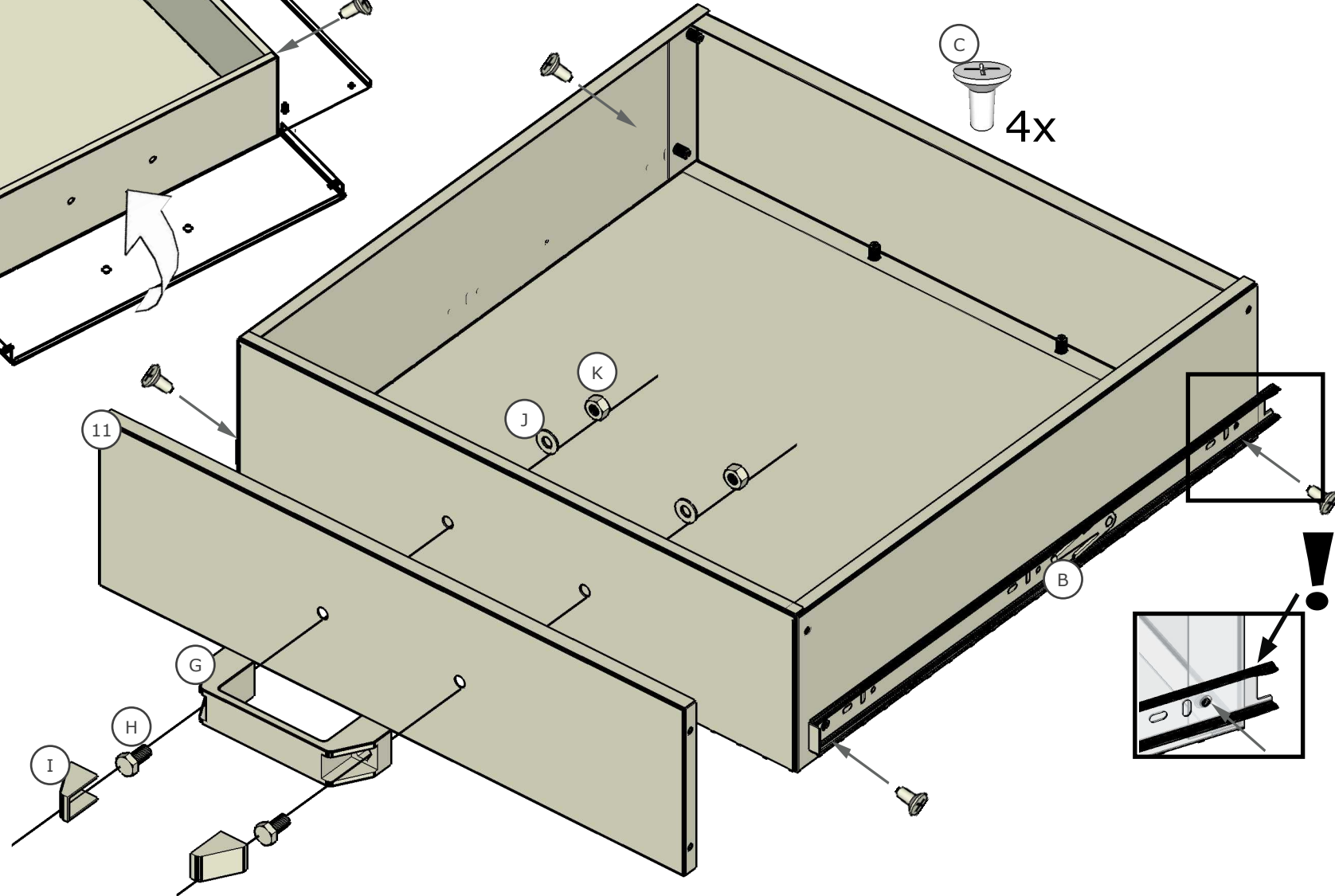
Naskrutkujte celou dĺžkou závitu nôžičku F.





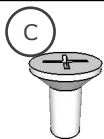
Díl 9 - zásuvka, je potřeba před další montáží ohnout. Díl ohněte rukou dle děrované linie předešnými lemy směrem dovnitř. A sešroubujte dle nákresu. V dalším kroku dokončete kompletaci zásuvky. Takto složíte 4ks zásuvek.

Diel 9 - zásuvka, je potreba pred ďalšou montážou ohnúť. Diel ohnite rúk podľa dierovanej línie predchádzajúcimi lemy smerom dovnútra. A zoskrutkujte podľa nákresu. V ďalšom kroku dokončíte kompletizáciu zásuvky. Takto zložíte 5ks zásuviek.



V tomto kroku namontujte  
na díly 1,2 a 3 i zátky s  
nožičkou viz. str. 2.

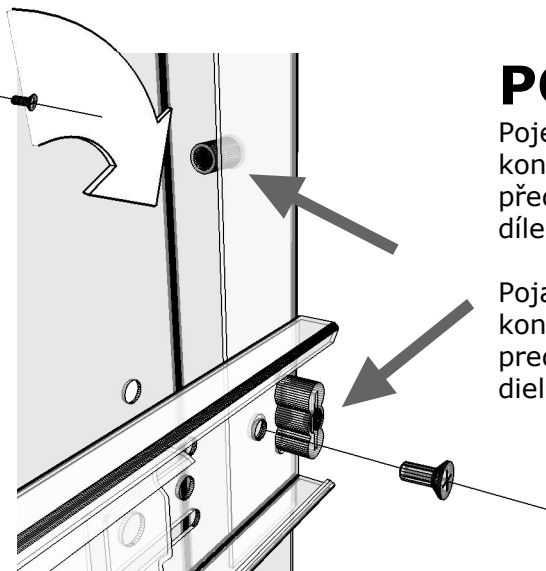
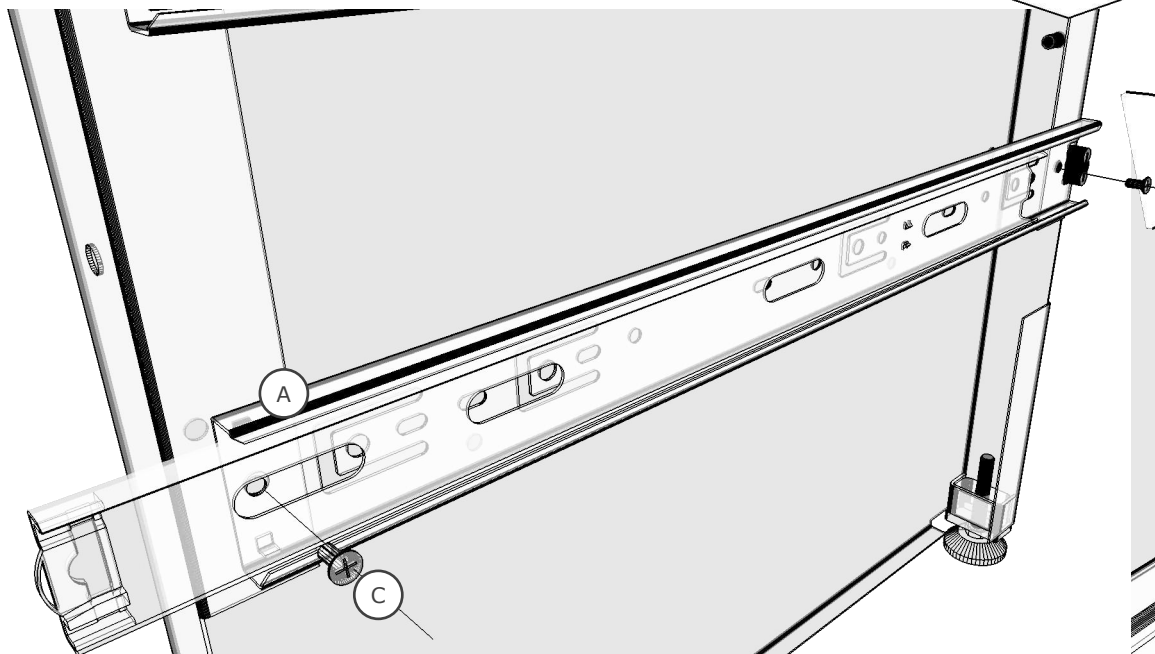
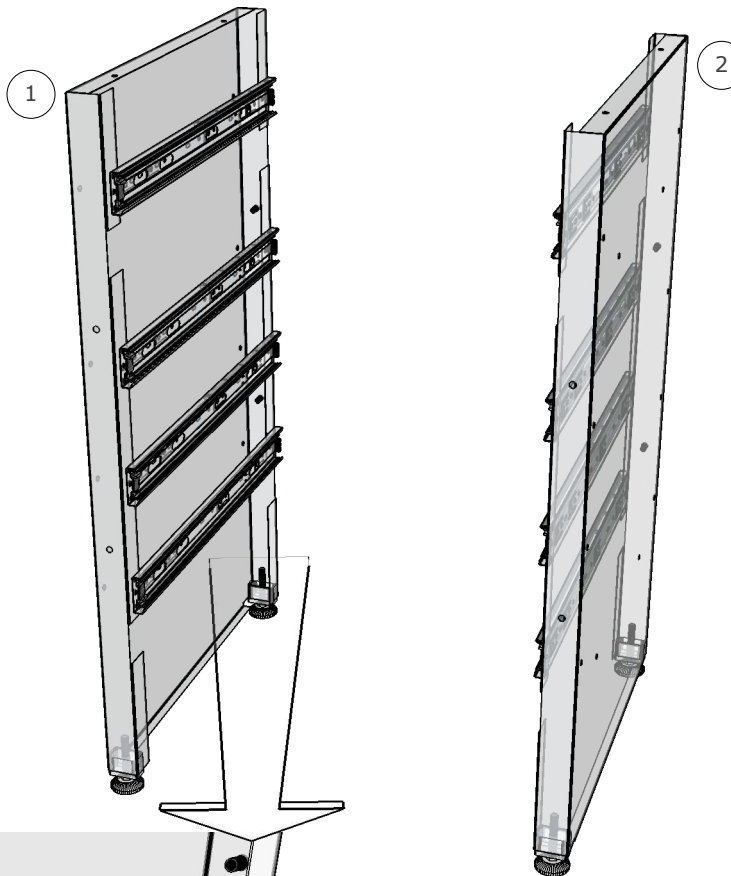
V tomto kroku namontujte  
na díly 1,2 a 3 aj zátky s  
nožičkou vid. str. 2.



16x



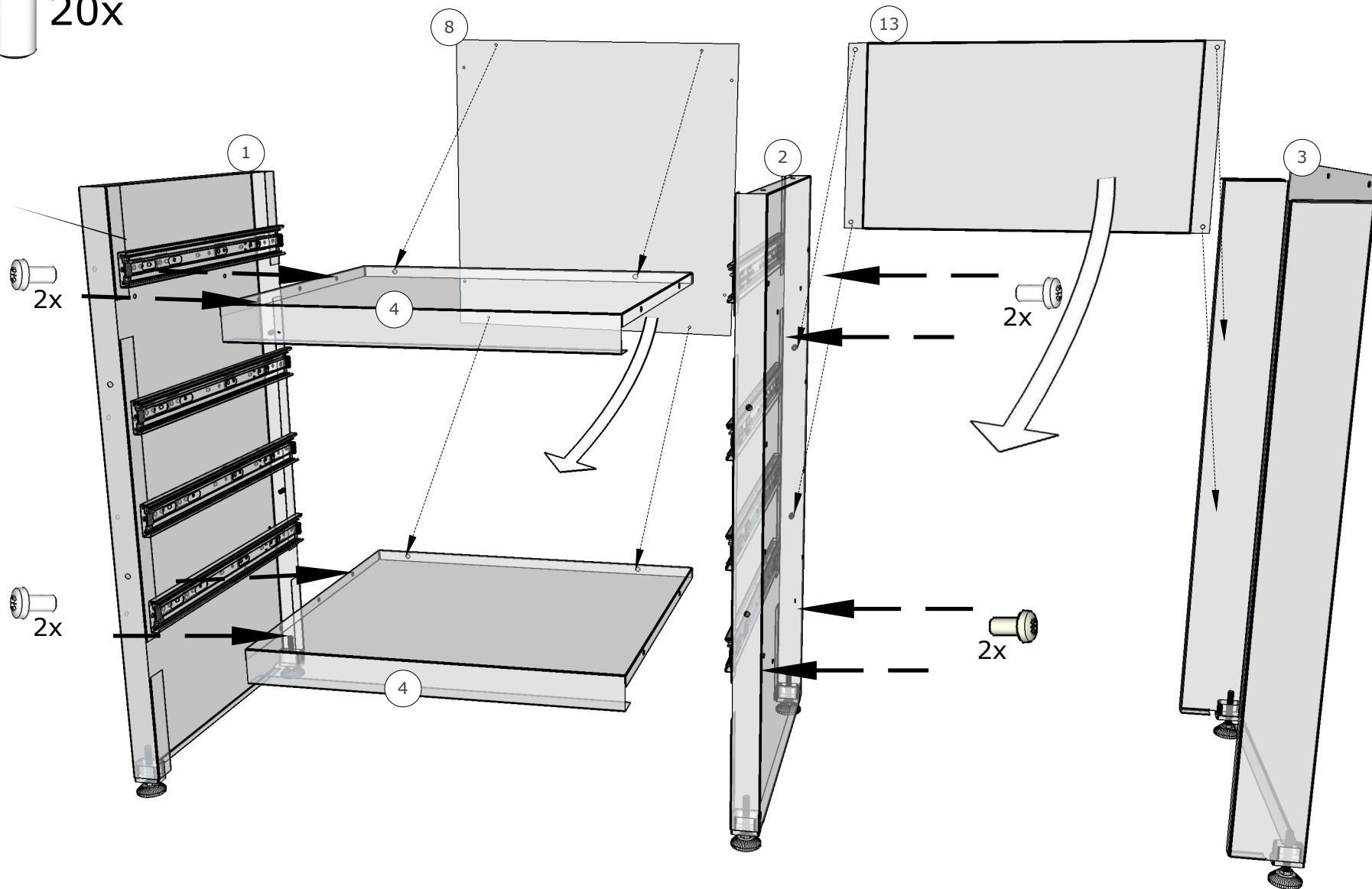
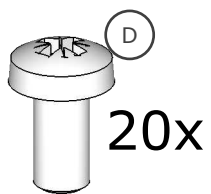
8x



## POZOR!

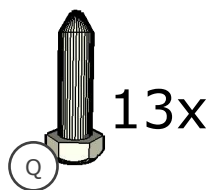
Pojezdy montujte tak aby gumové  
koncovky byly na stejné straně jako  
předlisované matice na svislých  
dílech 1,2

Pojezdy montujte tak aby gumové  
koncovky boli na rovnakej strane ako  
predlisované matice na zvislých  
dieloch 1,2

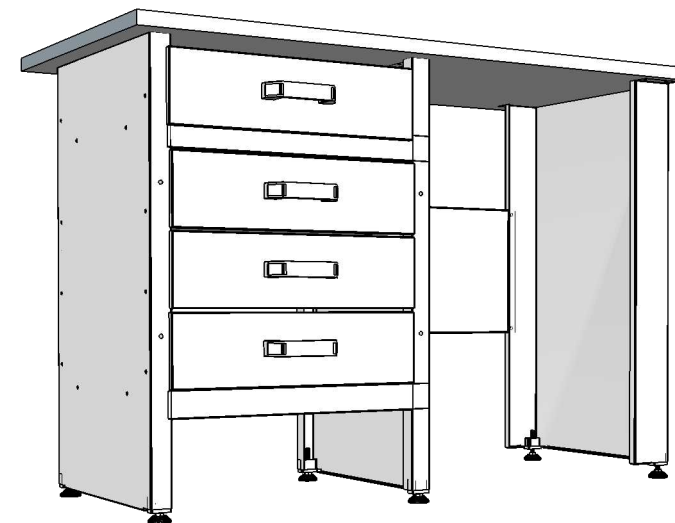
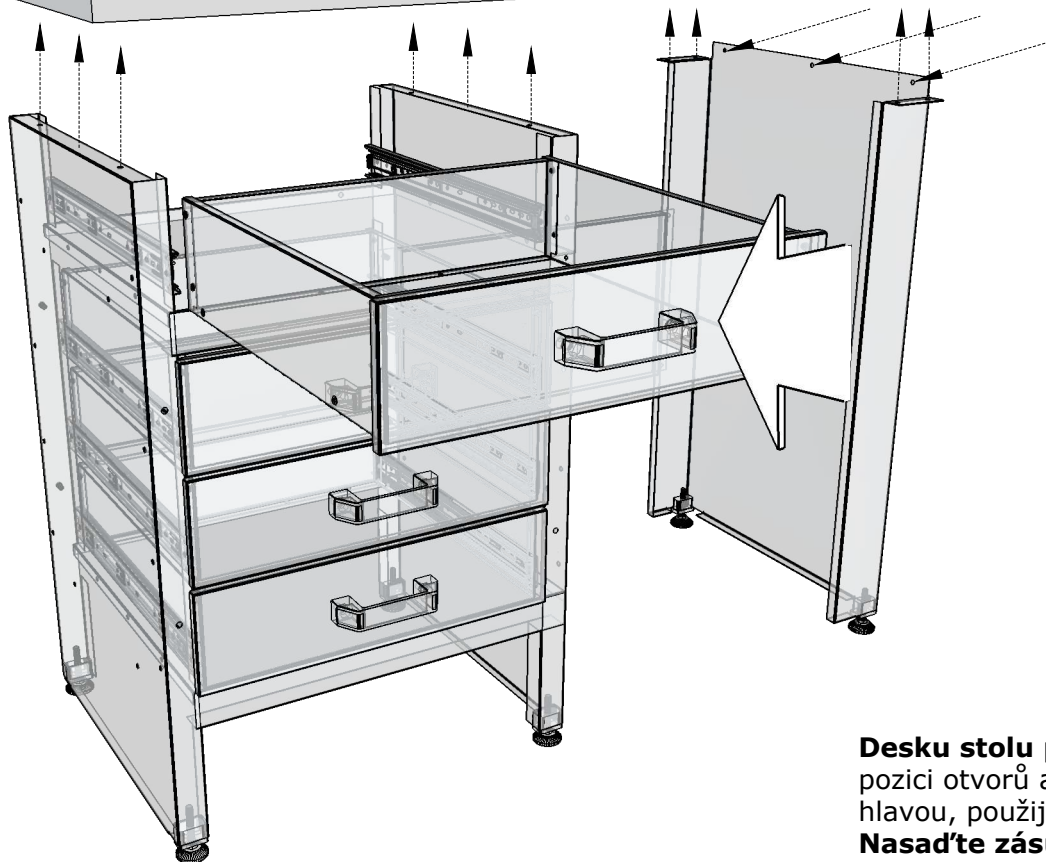


Nejprve spojte šrouby díly 1,2 s horizontálními díly 4(2x) následně spojte s díly 13 a 3. Na závěr, ze zadu, namontujte díl 8, šrouby (D)8x.

Najprv spojte skrutky diely 1,2 s horizontálnymi diely 4(2x), následne vložte a spojte s diely 13 a 3. Na záver zo zadu, namontujte diel 8, skrutky (D)8x.



12



**Desku stolu** položte na konstrukci do zvolené pozice, označte pozici otvorů a předvrtajte. Upevněte vruty(Q) s šestihranou hlavou, použijte stranový klíč.

**Nasadíte zásuvky**, spojením dílů pojezdu a zasunutím.

**Dosku stola** položte na konštrukciu do zvolenej pozície, označte pozíciu otvorov a predvrtajte. Upevnite vrutmi (Q) s šestihranou hlavou, použite stranový klúč.

**Nasadíte zásuvky**, spojením dielov pojazdu a zasunutím.