

!TENTO NÁVOD JE NEDÍLNOU SOUČÁSTÍ VÝROBKU. USCHOVEJTE JEJ K DALŠÍMU NAHLÉDNUTÍ!

DÍLENSKÝ STŮL SE ZÁSUVKAMI 4800



Pokyny k montáži: Výrobek sestavujte ve dvojici s pomocníkem.

Vybalte veškeré díly z kartonu. Karton rozložte a použijte jako podložku pro montáž. Dle vyobrazení zkontrolujte obsah dodávky. Postupujte v montáži dle následujících listů.

K sestavení budete potřebovat: Šroubovák (nejlépe elektrický) s křížovým nástavcem, montážní klíče o velikostech 7, 8, 13 (případně univerzální stavitelný klíč) a gumovou paličku. **Upozornění:** Při manipulaci s díly dbejte zvýšené opatrnosti, díly jsou těžké a mají ostré hrany. Hrozí poranění.

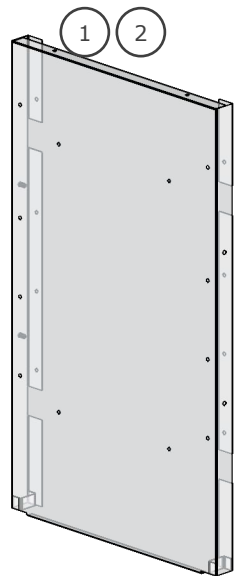
Pokyny k údržbě: Dřevěnou desku ošetřujte běžným rostlinným olejem, povrch potřete rovnoměrně olejem. Vyleštěte měkkým hadrem. Minimálně 1x ročně. Ostatní části otírejte vlhkým měkkým hadrem, nečistoty odstraňujte obvyklým způsobem dle povahy znečistění. **Pokyny k recyklaci:** Výrobek se skládá z kovových, plastových a dřevěných částí. Po skončení životnosti výrobku odevzdejte tyto části k recyklaci. Obal výrobku je tvořen papírovým kartonem, balícím papírem a plastovými sáčky. Po vybalení dílů obaly odevzdejte k recyklaci.

Pokyny na montáž: Výrobek zostavujte vo dvojici s pomocníkom.

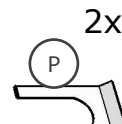
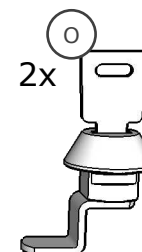
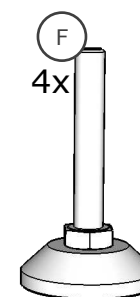
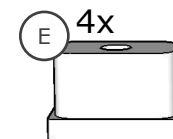
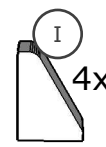
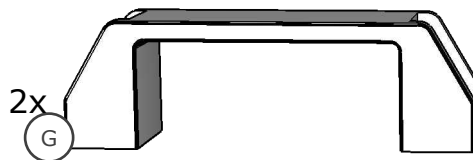
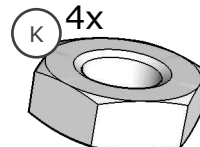
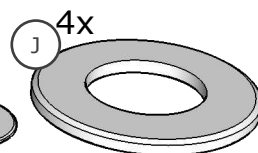
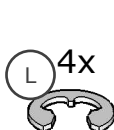
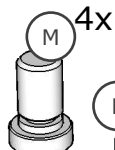
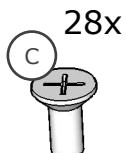
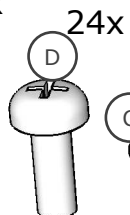
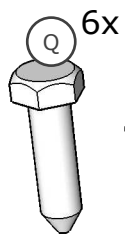
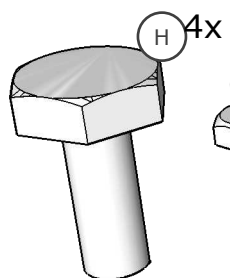
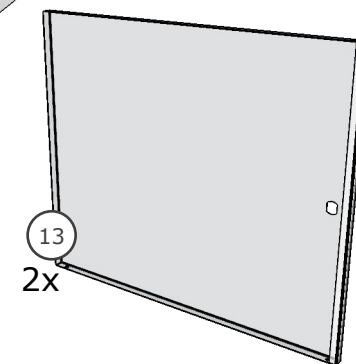
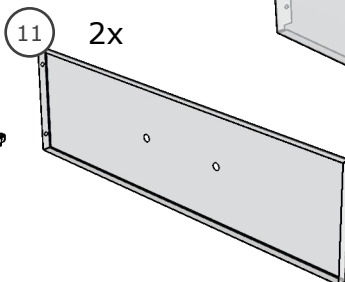
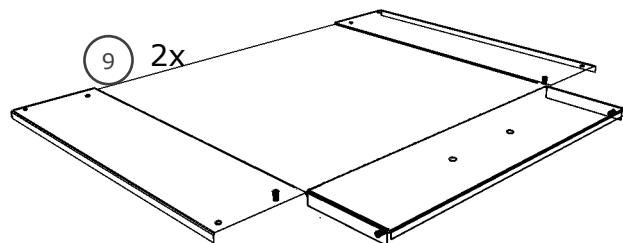
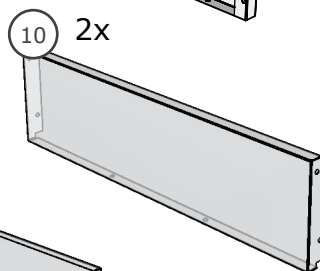
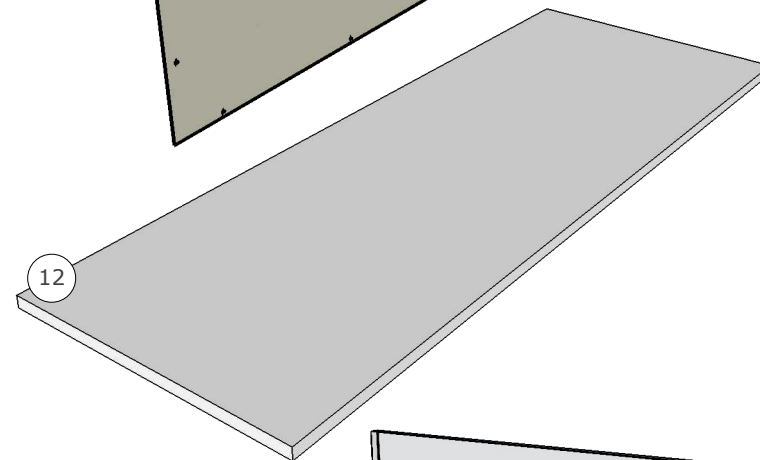
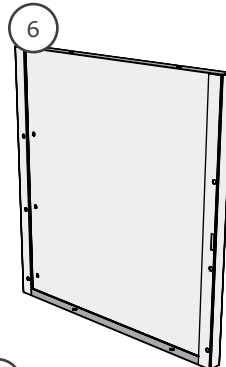
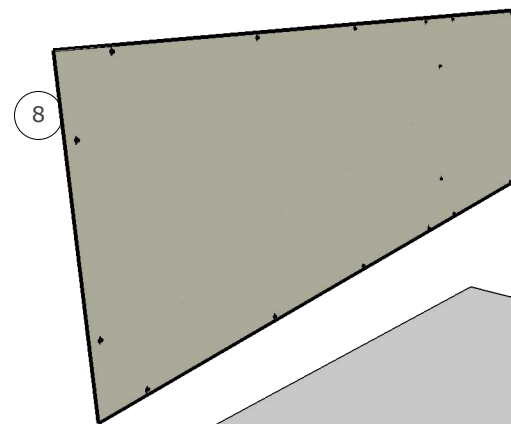
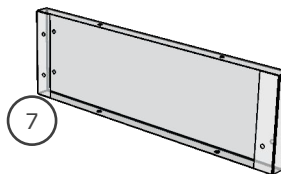
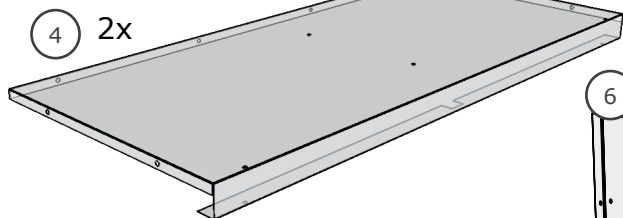
Vybalte všetky diely z kartónu. Kartón rozložte a použite ako podložku pre montáž. Podľa vyobrazenia skontrolujte obsah dodávky. Postupujte v montáži podľa nasledujúcich listov.

Na zostavenie budete potrebovať: Skrutkovač s křížovým nastavcom, montážne klíče o veľkostiach 7, 8, 13 (případne univerzálny nastaviteľný klíč) a gumovú paličku. **Upozornenie:** Pri manipulácii s dielcami dbajte na zvýšenú opatrnosť, diely sú ťažké a majú ostré hrany. Hrozí poranenie. **Pokyny na údržbu:**

Drevenú dosku ošetrujte bežným rastlinným olejom, povrch potrite rovnomerne olejom. Vyleštite mäkkou handrou. Minimálne 1x ročne. Ostatné časti umývajte vlhkom mäkkou handrou, nečistoty odstraňujte obvyklým spôsobom podľa povahy znečistenia. **Pokyny na recykláciu:** Výrobok sa skladá z kovových, plastových a drevených častí. Po skončení životnosti výrobku odovzdajte tieto časti na recykláciu. Obal výrobku je tvorený papierovým kartónom, baliacim papierom a plastovými vrecúškami. Po vybalení dielov obaly odovzdajte na recykláciu.



označení dílu 1,2 naleznete na
vnitřní straně dílu
označenie dielu 1,2 nájdete na
vnútornej strane dielu

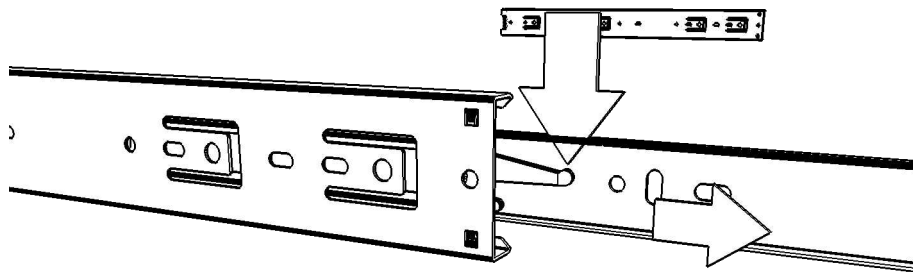


Kuličkové pojezdy je nutno před montáží rozložit. Větší díl (A) je určen k montáži na díly 1,2,6. Menší díl je montován na sestavenou zásuvku. Pro kompletaci zasuňte zásuvku s částí pojezdu do konstrukce stolu s namontovanými protikusy kuličkového pojezdu.

V případě potřeby můžete zásuvku vyjmout stisknutím plastových páček na obou stranách zásuvky - pojezdu.

Gulôčkové pojazdy je nutné pred montážou rozložiť. Väčší diel(A) je určený na montáž na diely 1,2,6. Menšie diel je montovaný na zostavenú zásuvku. Pre kompletizáciu zasuňte zásuvku s časťou jazdy do konštrukcie stola s namontovanými protikusy gulôčkového pojazdu.

V prípade potreby môžete zásuvku vybrať stlačením plastových páčok na oboch stranách zásuvky

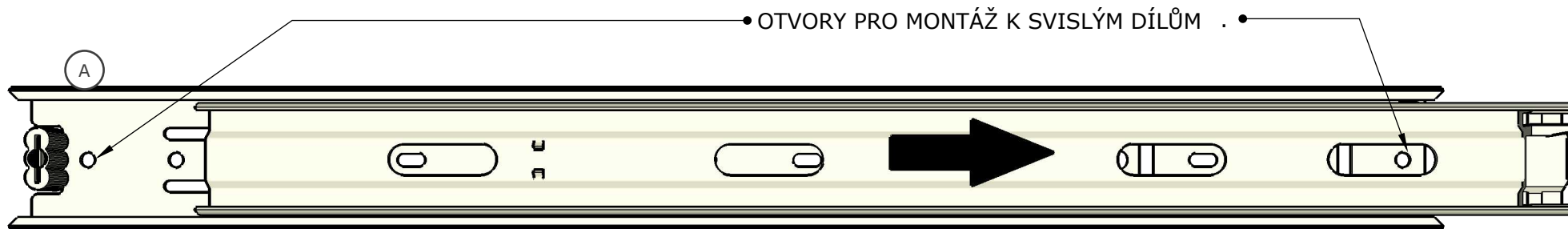
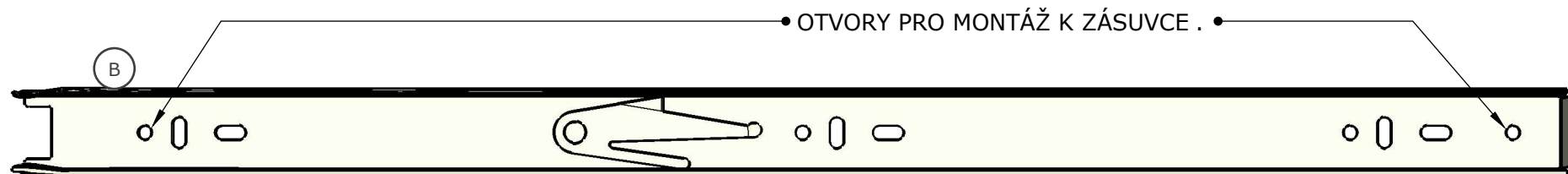


Rozložení dílů pojezdu pro další montáž

Stiskněte plastovou páčku a vytáhněte.

Rozloženie dielov pojazdu pre ďalšiu montáž

Stlačte plastovú páčku a vytiahnite.

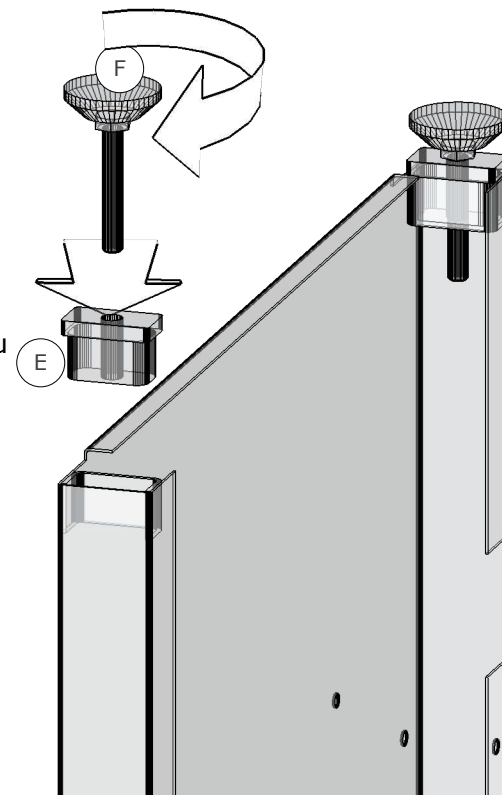


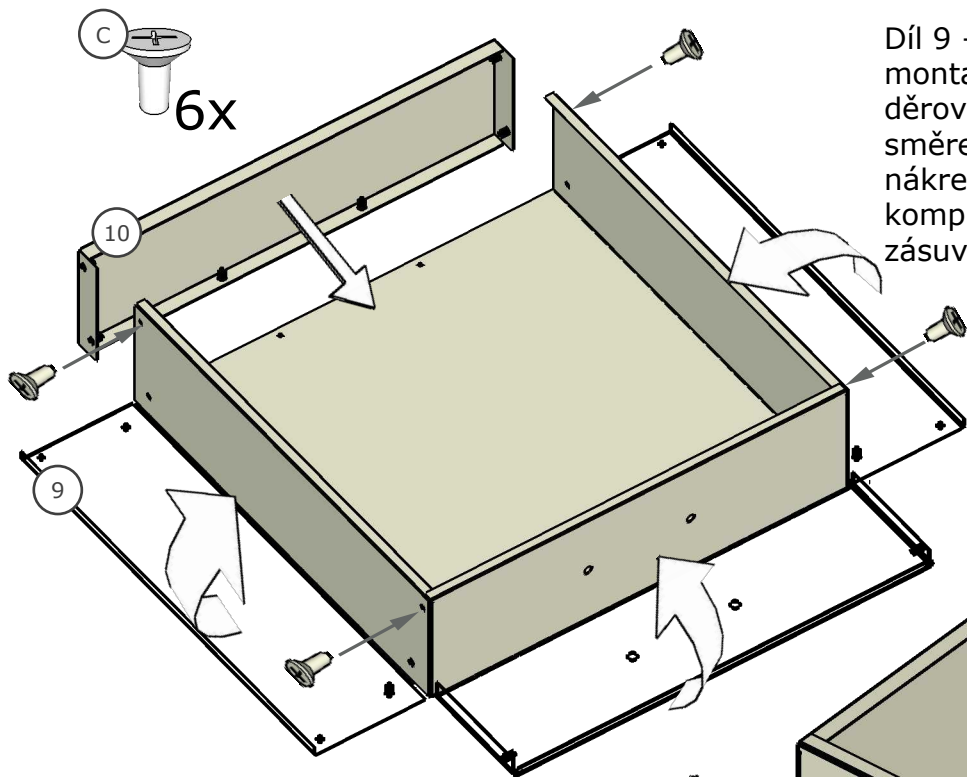
Gumovou paličkou naklepněte vložku E do spodní části dílů 1,2

Našroubujte celou délkou závitu nožičku F.

Gumovou paličkou naklepnite vložku E do spodnej časti dielov 1,2

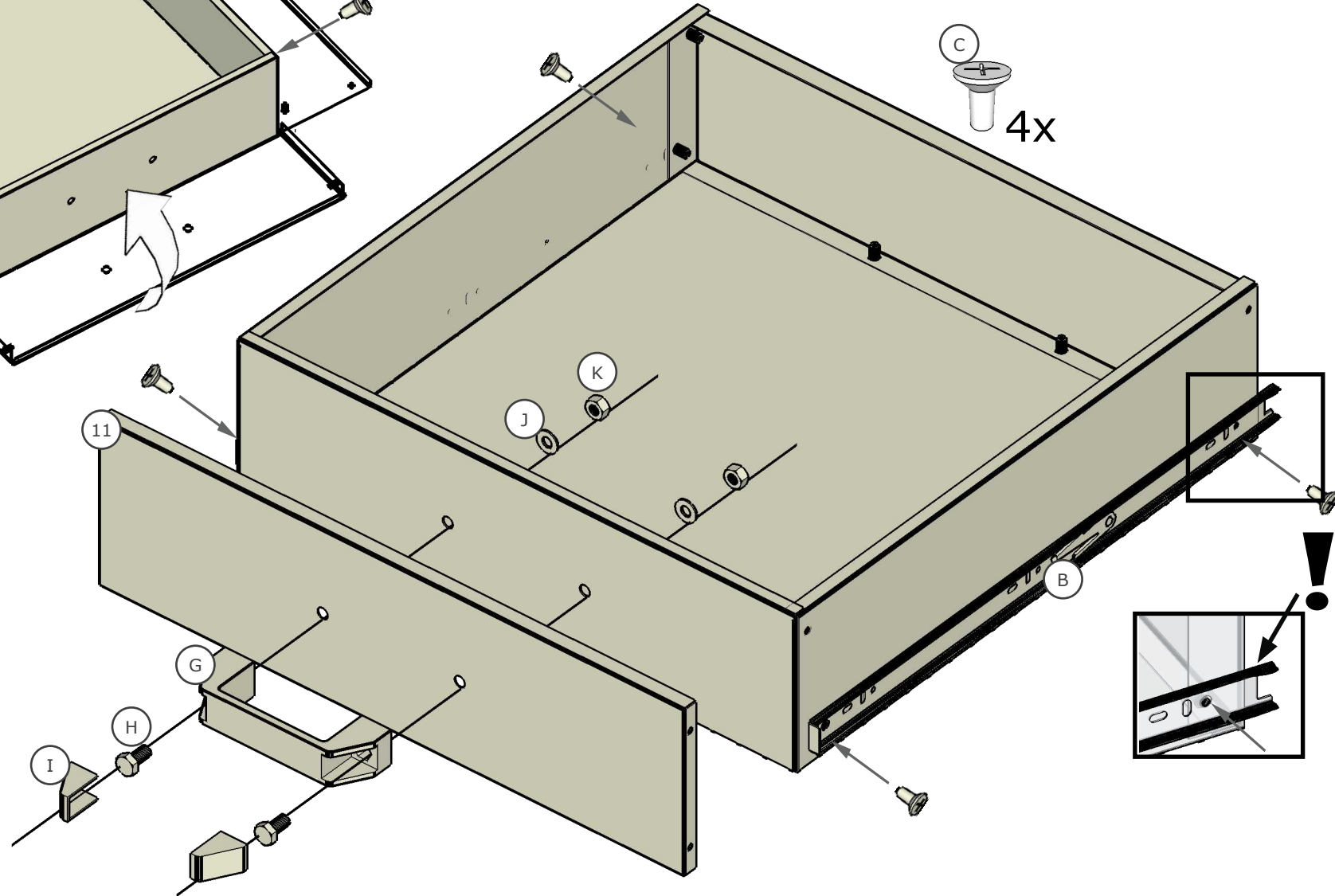
Naskrutkujte celou dĺžkou závitu nôžičku F.





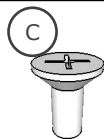
Díl 9 - zásuvka, je potřeba před další montáží ohnout. Díl ohněte rukou dle děrované linie předešnými lemy směrem dovnitř. A sešroubujte dle nákresu. V dalším kroku dokončete kompletaci zásuvky. Takto složíte 2ks zásuvek.

Diel 9 - zásuvka, je potreba pred ďalšou montážou ohnúť. Diel ohnite rúk podľa dierovanej línie predchádzajúcimi lemy smerom dovnútra. A zoskrutkujte podľa nákresu. V ďalšom kroku dokončíte kompletizáciu zásuvky. Takto zložíte 2ks zásuviek.



V tomto kroku namontujte na díly 1,2 i zátky s nožičkou viz. str. 2.

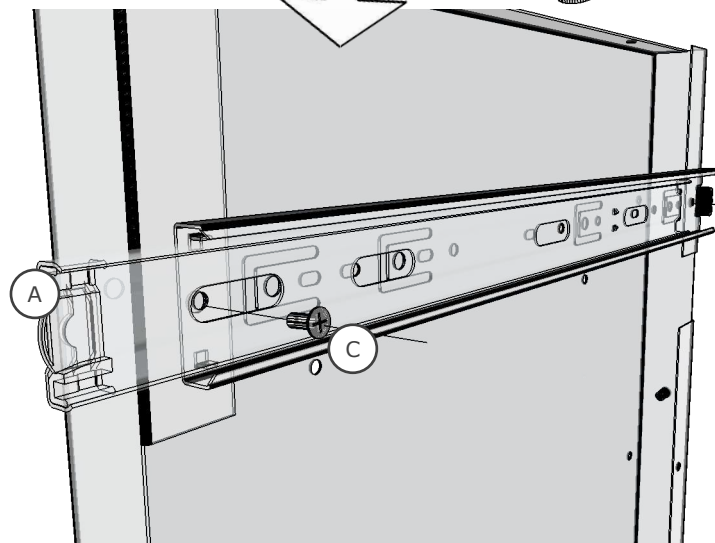
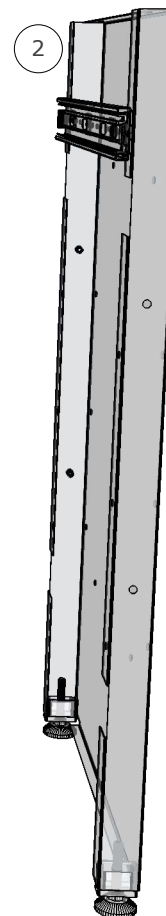
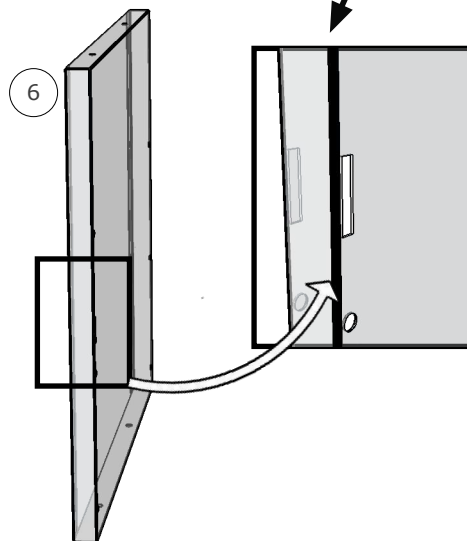
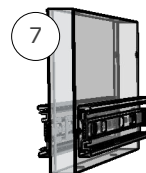
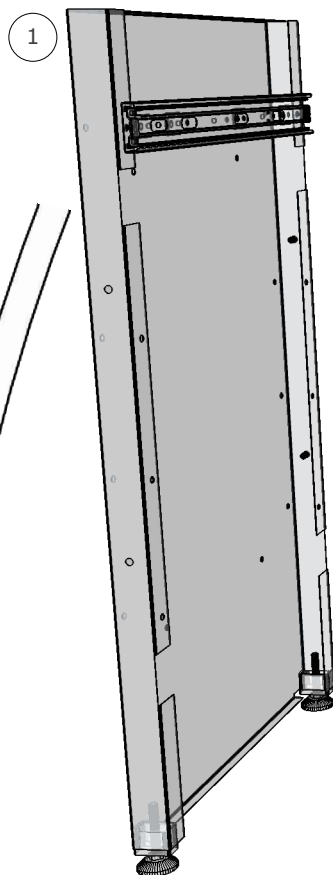
V tomto kroku namontujte na díly 1,2 aj zátky s nožičkou vid. str. 2.



8x



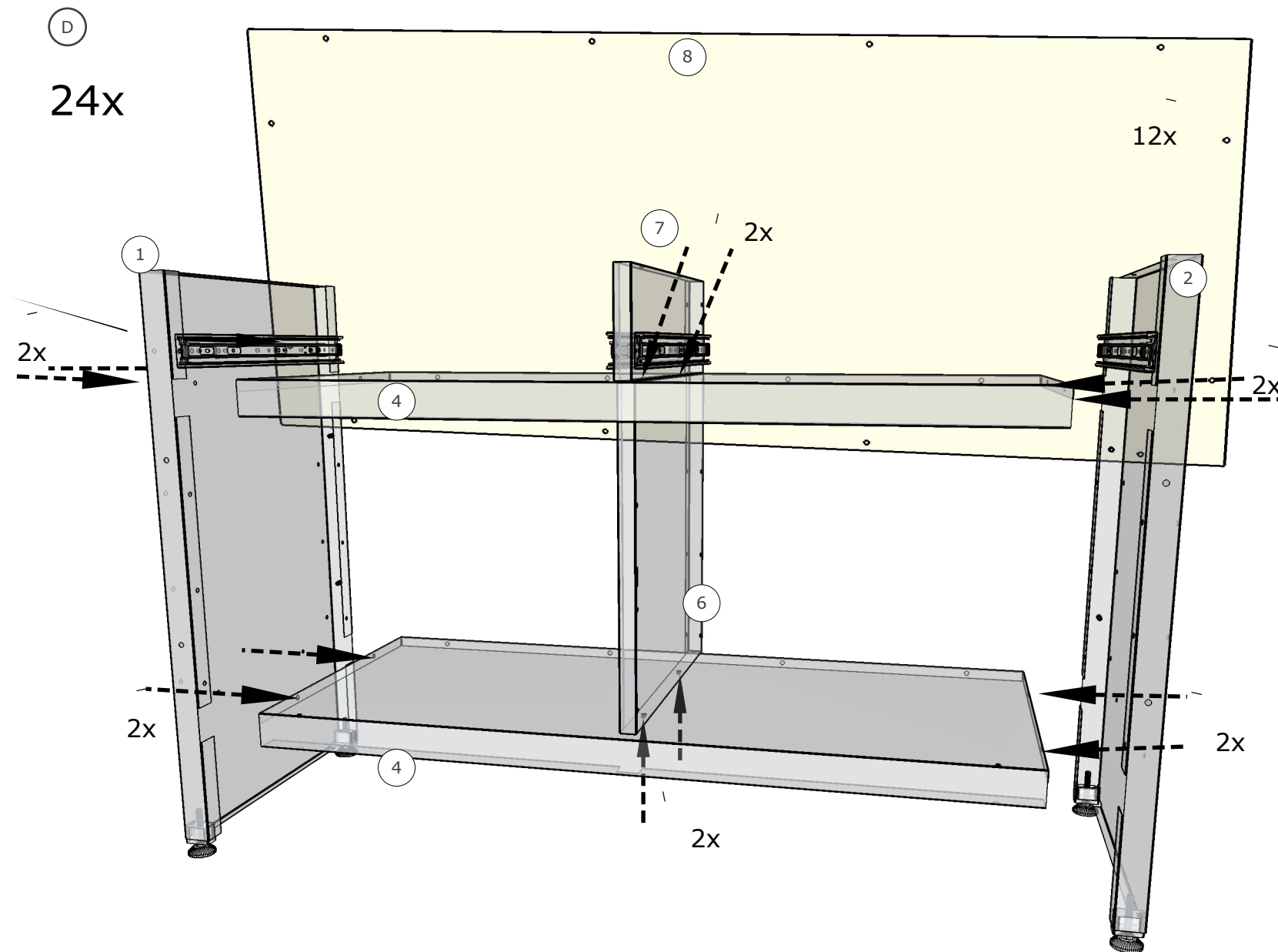
4x



POZOR!

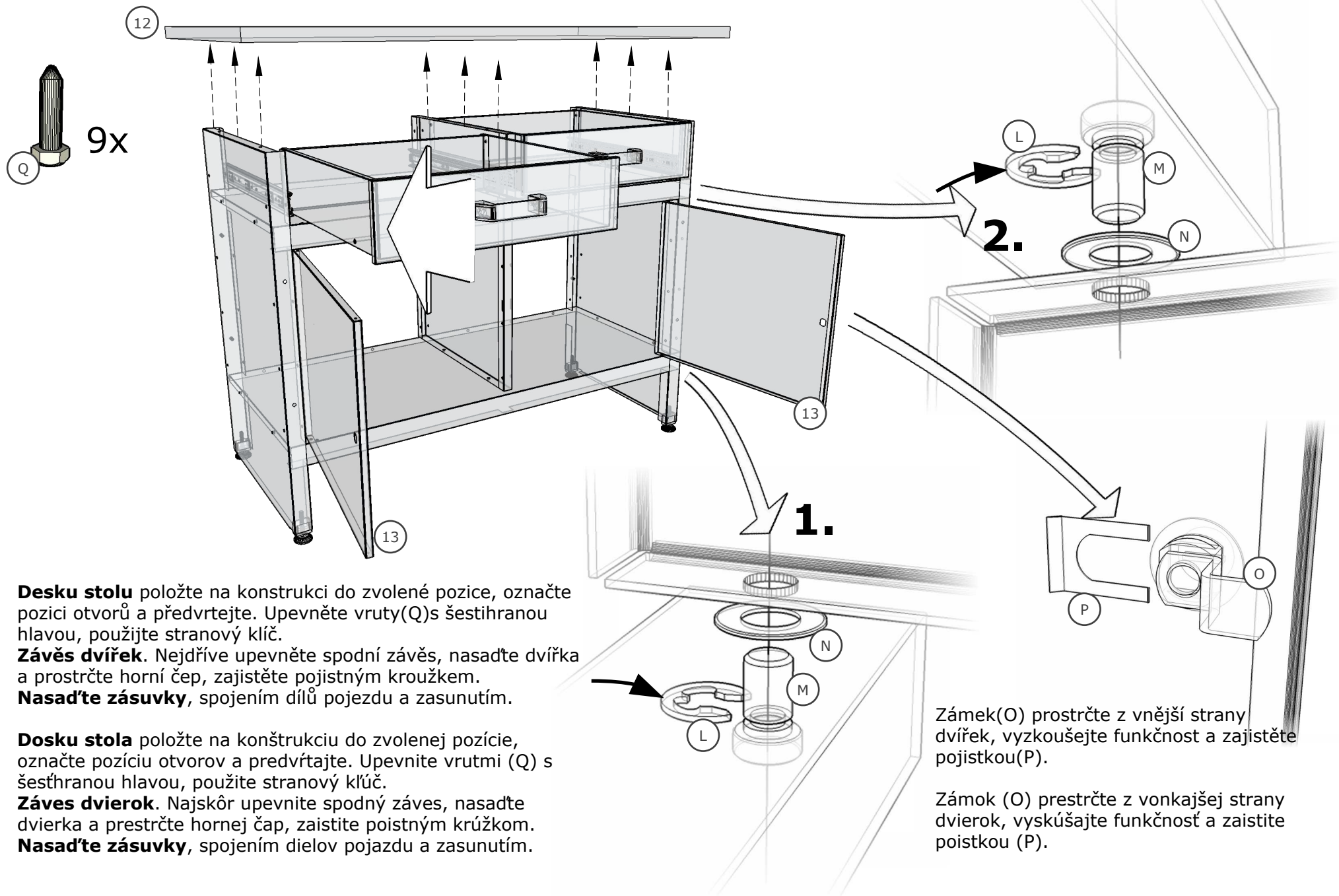
Pojzdy montujte tak aby gumové koncovky byly na stejné straně jako předlisované matice na svislých dílech 1,2.
Díly 6,7 montujte přesně dle vyobrazení!

Pojzdy montujte tak aby gumové koncovky boli na rovnakej strane ako predlisované matice na zvislých díloch 1,2.
Díly 6,7 montujte presne podľa vyobrazenia!



Nejprve spojte šrouby díly 1,2 s horizontálními díly 4(2x) následně vložte a spojte s díly 6,7. Na závěr, ze zadu, namontujte díl 8, šrouby (D)12x.

Najprv spojte skrutky diely 1,2 s horizontálnymi díly 4 (2x), následne vložte a spojte s díly 6,7. Na záver zo zadu, namontujte diel 8, skrutky (D)12x.



Desku stolu položte na konstrukci do zvolené pozice, označte pozici otvorů a předvrtejte. Upevněte vruty(Q) s šestihranou hlavou, použijte stranový klíč.

Závěs dvířek. Nejdříve upevněte spodní závěs, nasadte dvířka a prostrčte horní čep, zajistěte pojistným kroužkem.

Nasad'te zásuvky, spojením dílů pojezdu a zasunutím.

Dosku stola položte na konštrukciu do zvolenej pozície, označte pozíciu otvorov a predvrtajte. Upevnite vrutmi (Q) s šestihranou hlavou, použite stranový klúč.

Závěs dvierok. Najskôr upevnite spodný záves, nasadte dvierka a prestrčte hornej čep, zaistite poistným krúžkom.

Nasad'te zásuvky, spojením dielov pojazdu a zasunutím.

Zámek(O) prostrčte z vnější strany dvířek, vyzkoušejte funkčnost a zajistěte pojistkou(P).

Zámok (O) prestrčte z vonkajšej strany dvierok, vyskúšajte funkčnosť a zaistite poistkou (P).