
Ø8 × 35						
A 12×	B 8×	C 8×	D 8×	E 4×	F 20×	G 20×

1

400 × 2233
2×

2

601 × 400
2×

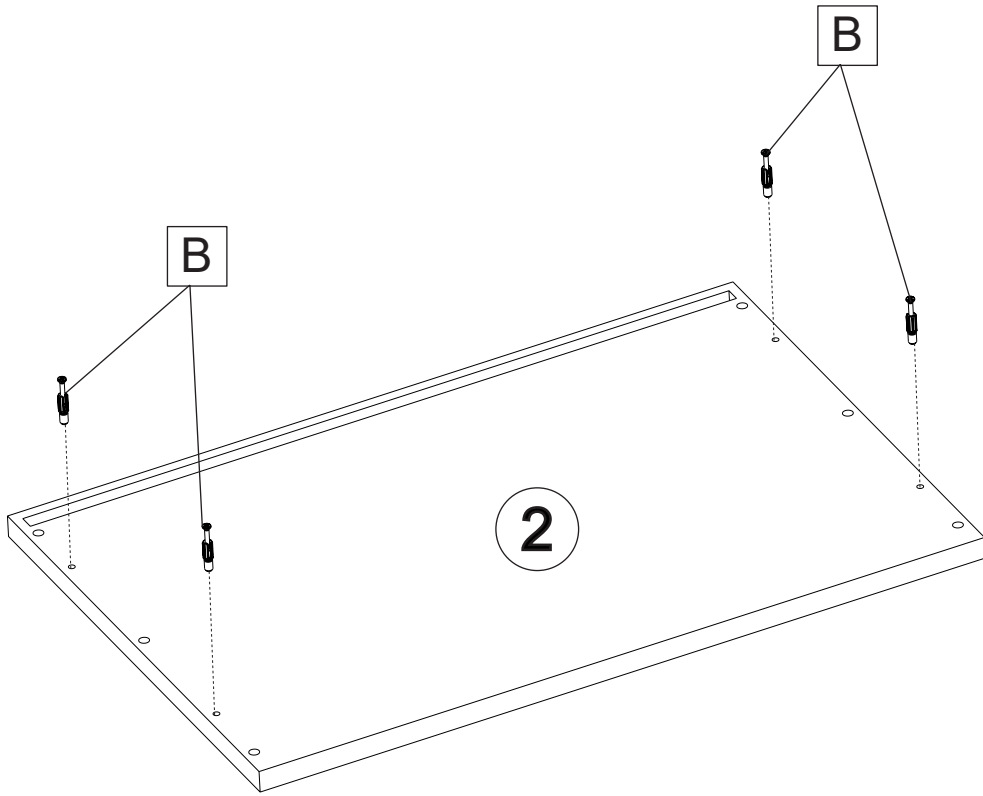
3

563 × 379
5×

4

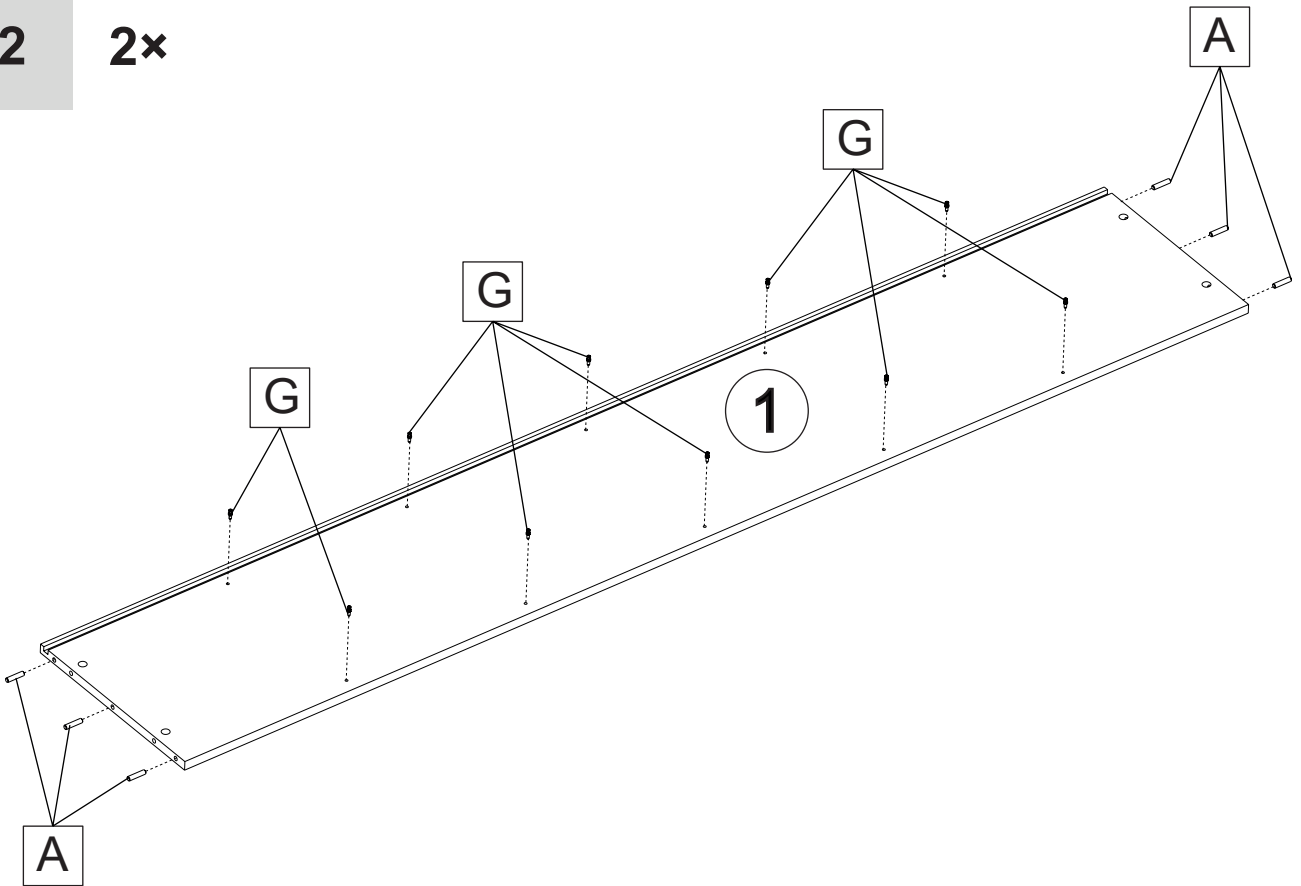
2249 × 580
1×

1

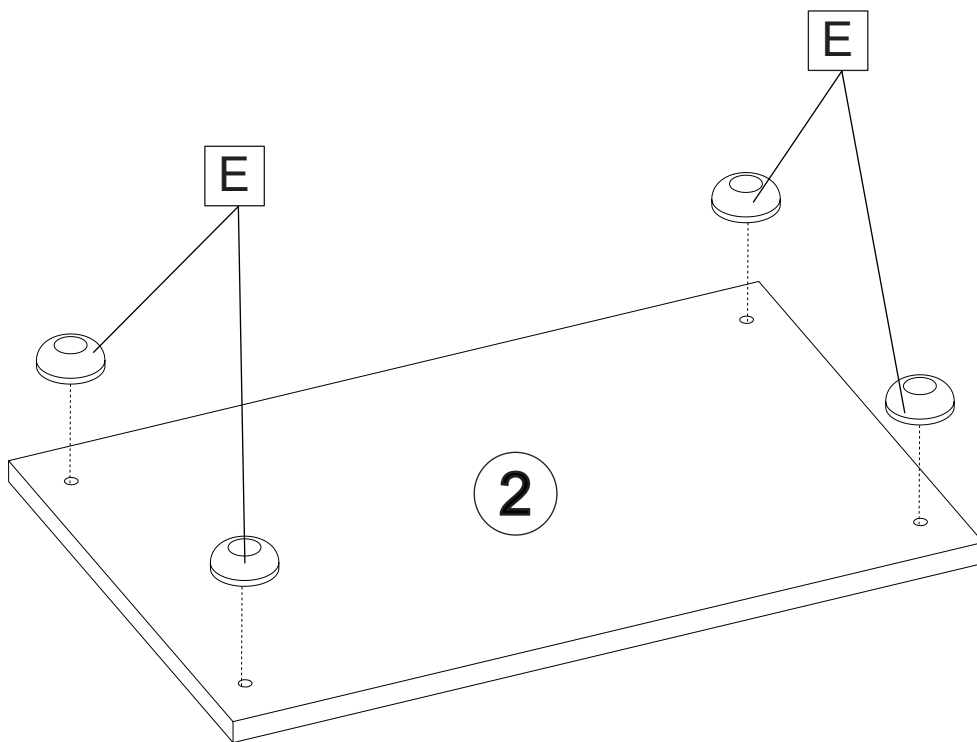


2

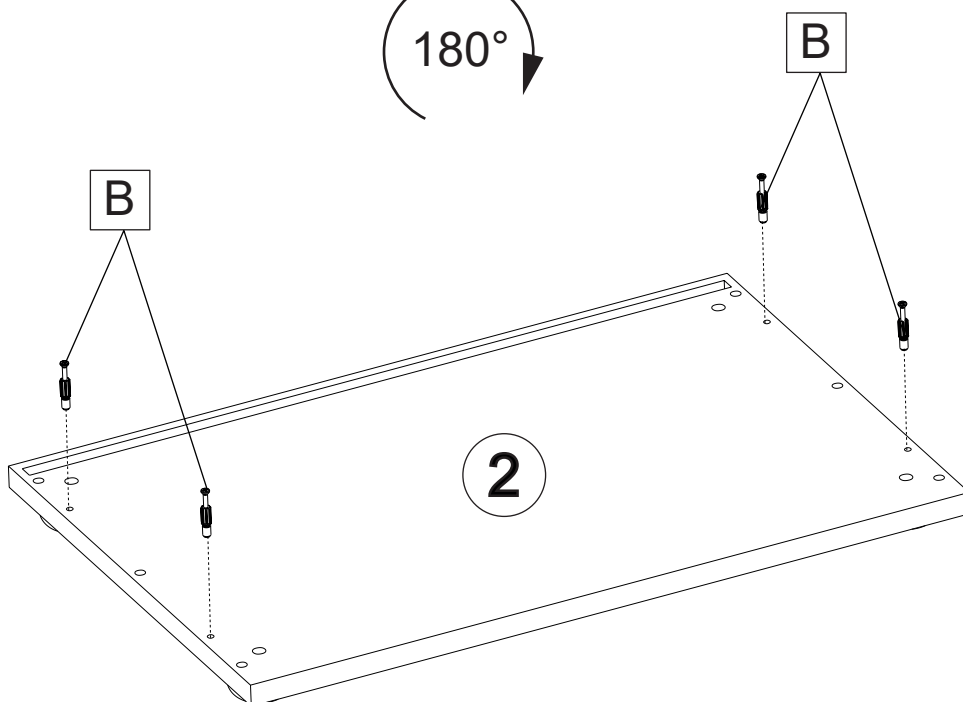
2x



3



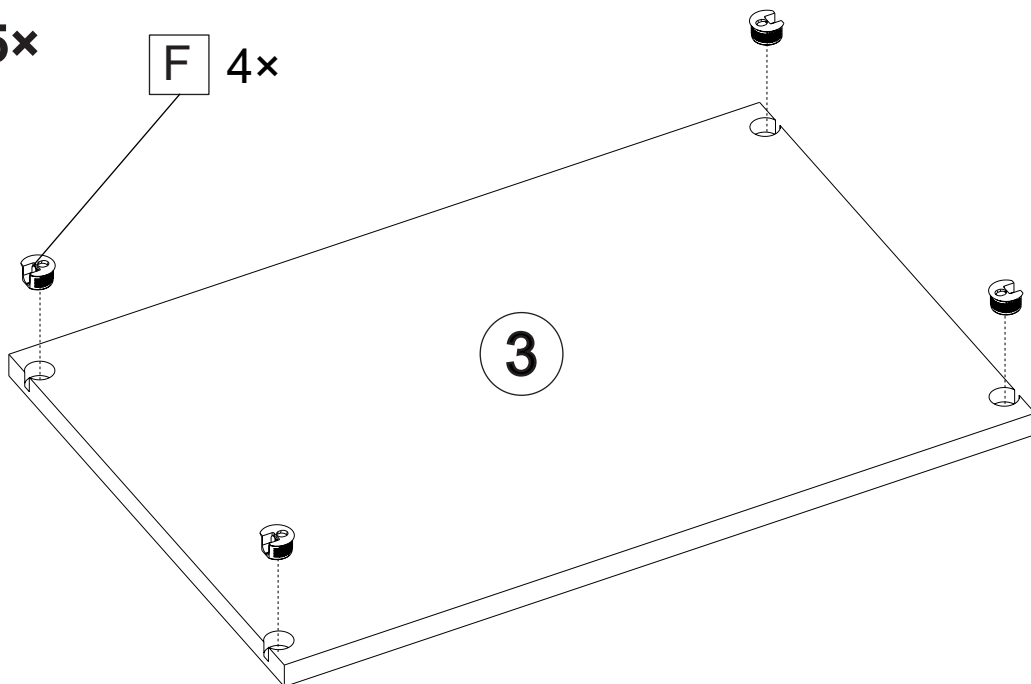
180°



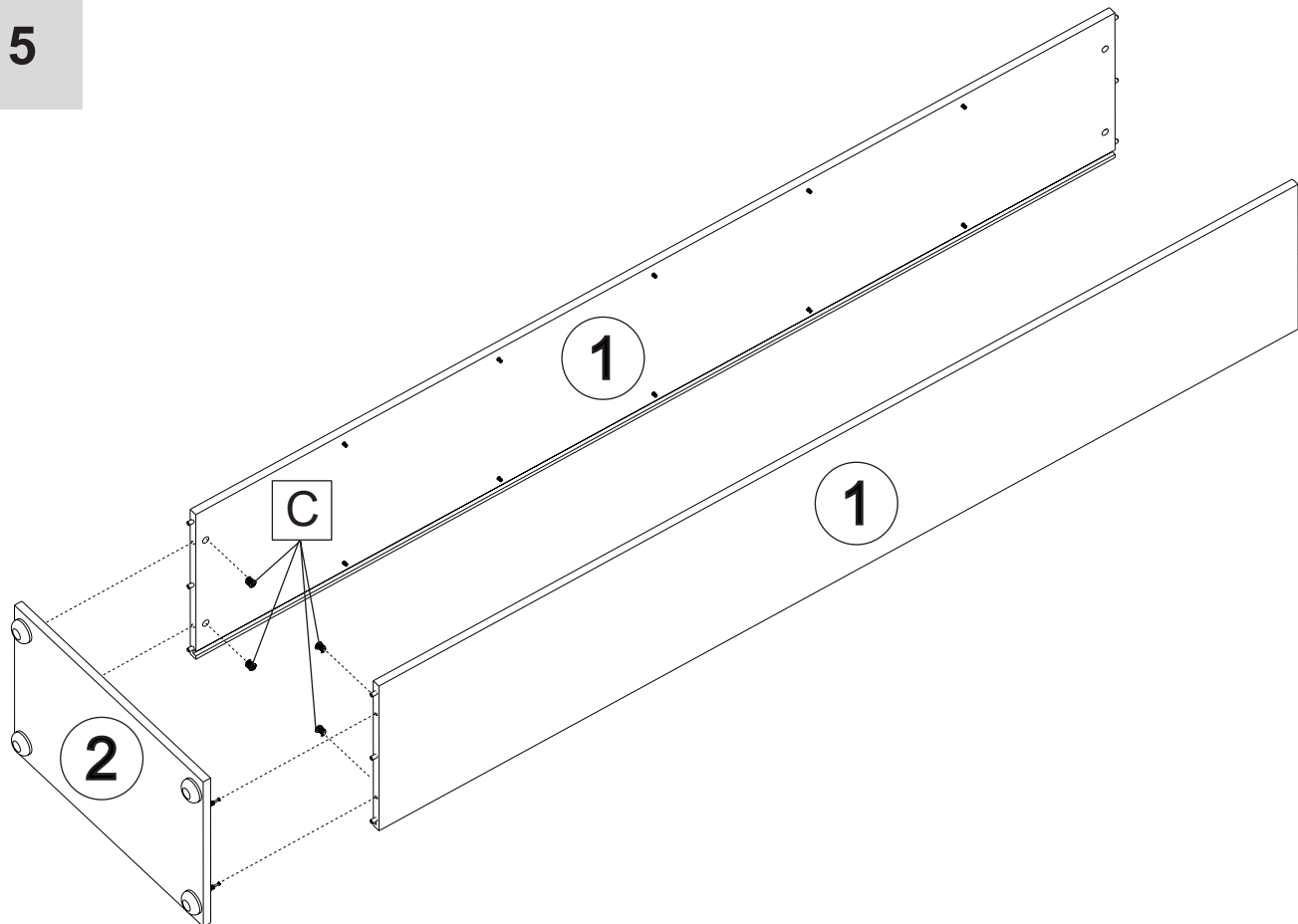
4

5x

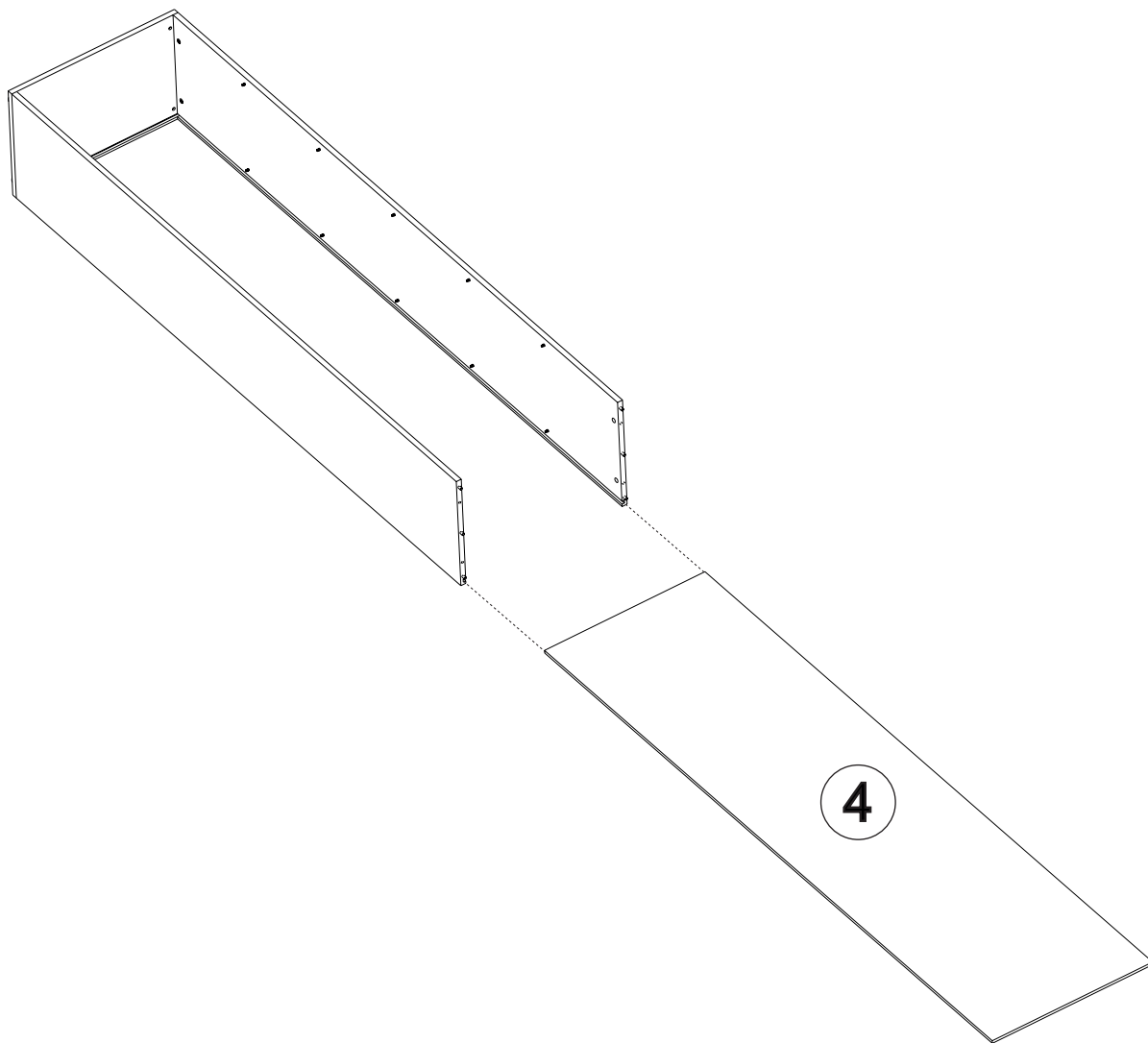
F 4x



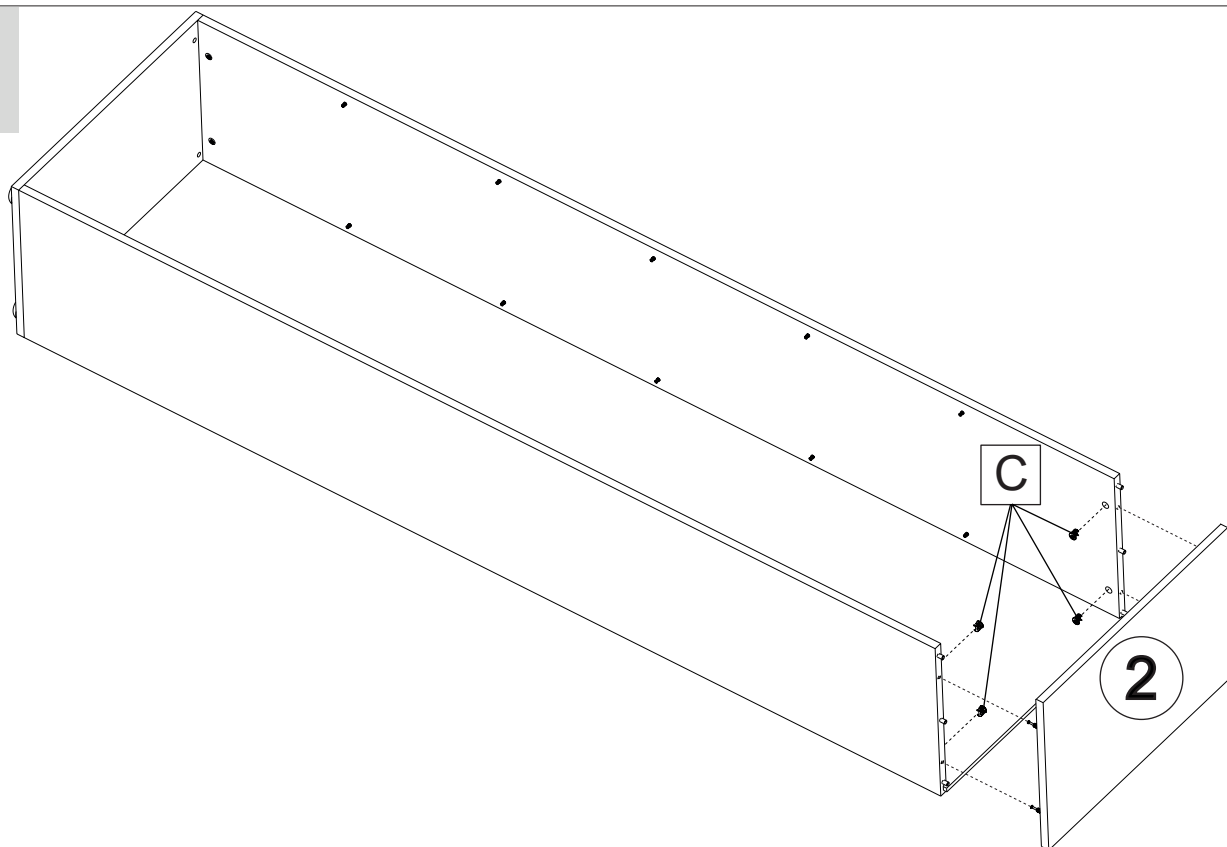
5

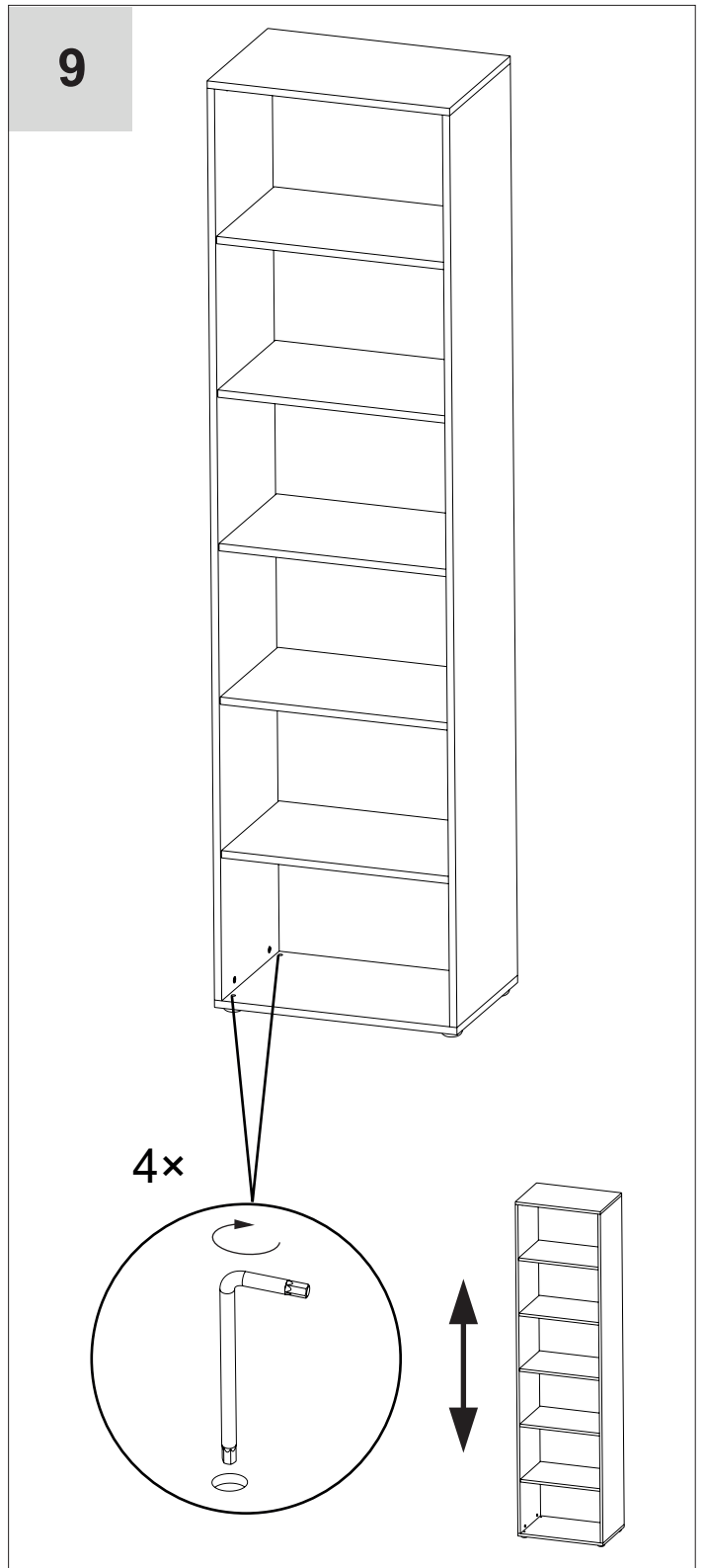
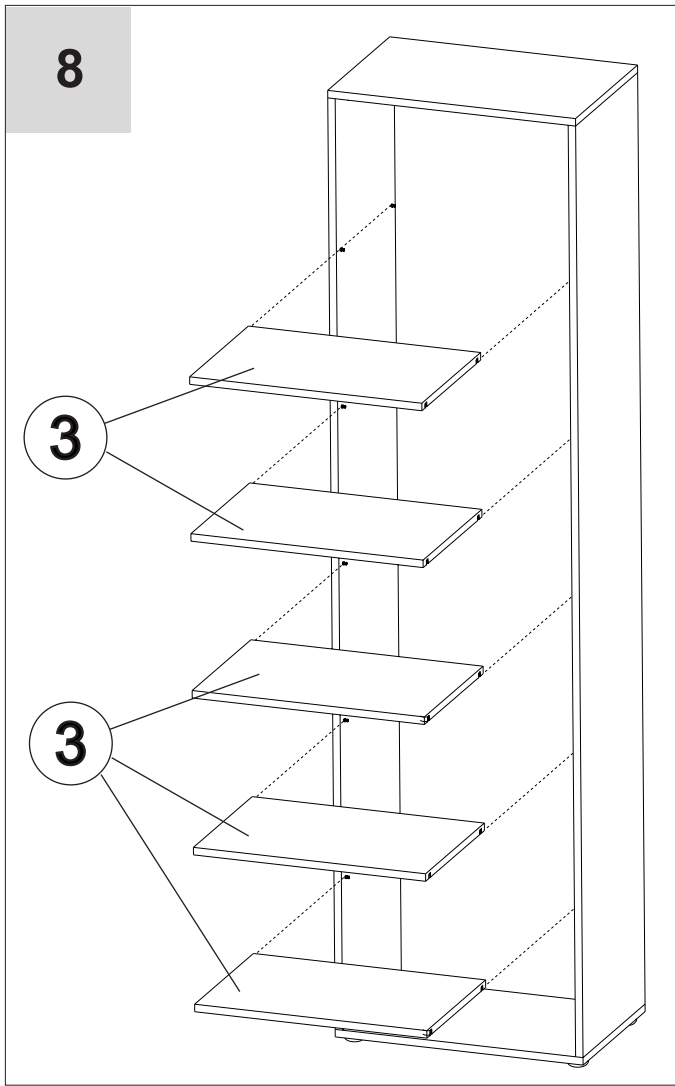


6

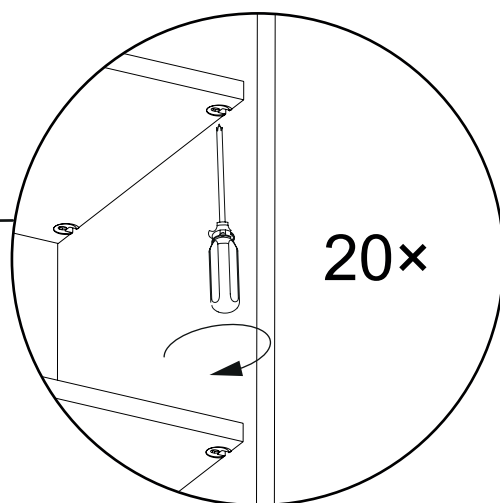
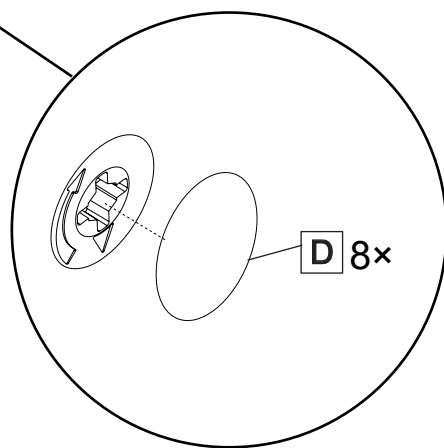
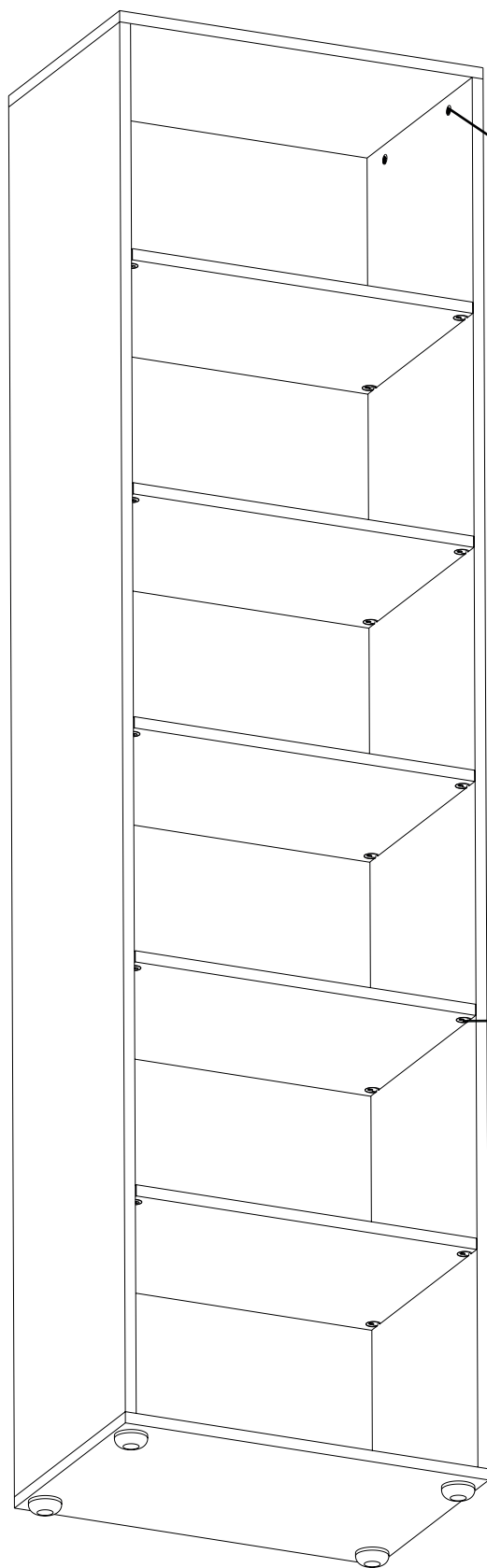


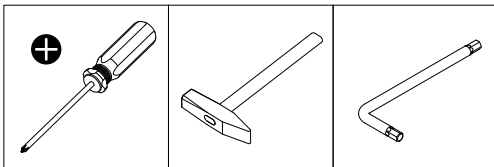
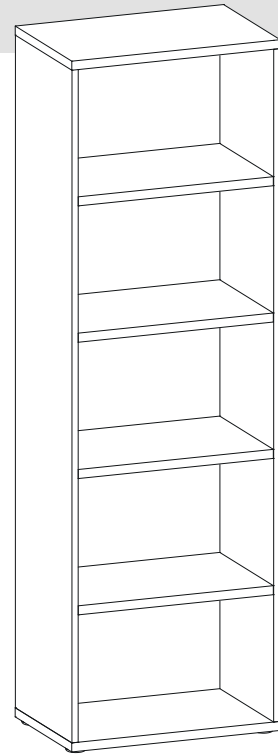
7

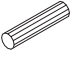


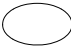
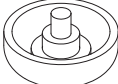




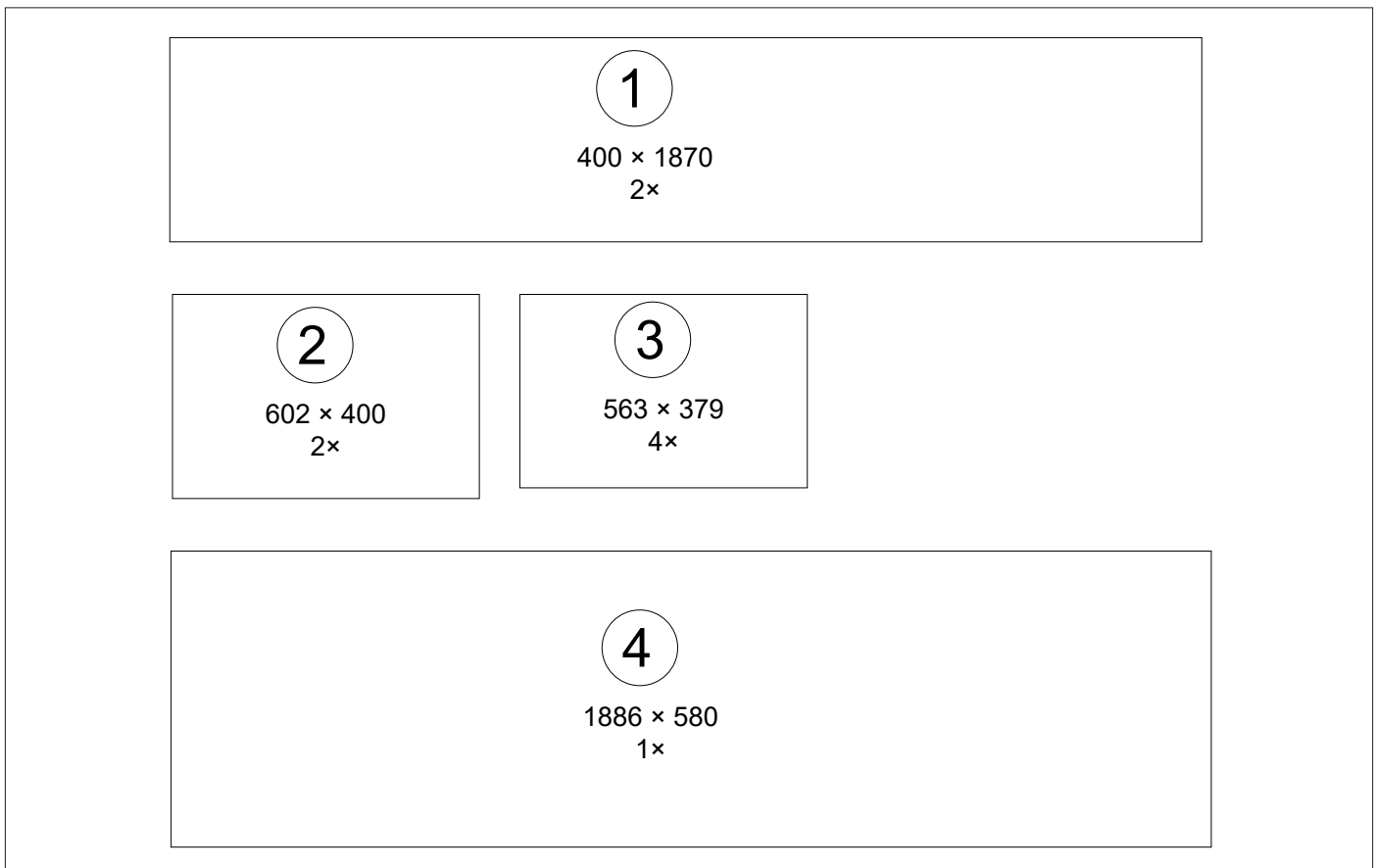


10

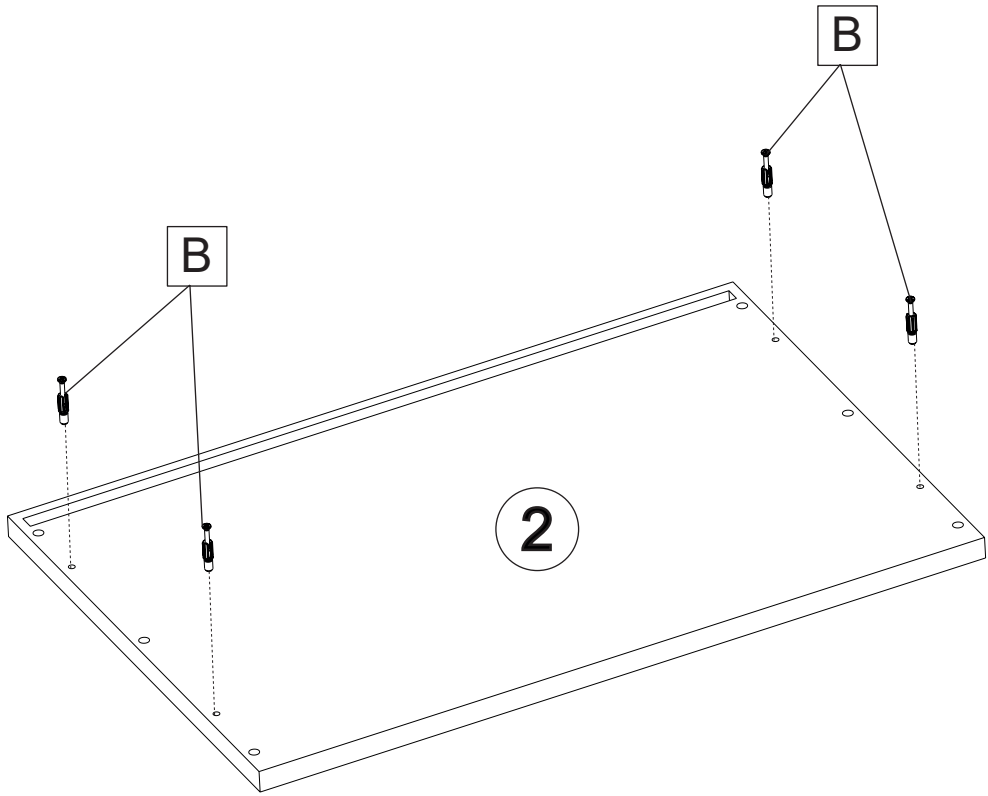




 Ø8 × 35						
A 12×	B 8×	C 8×	D 8×	E 4×	F 16×	G 16×

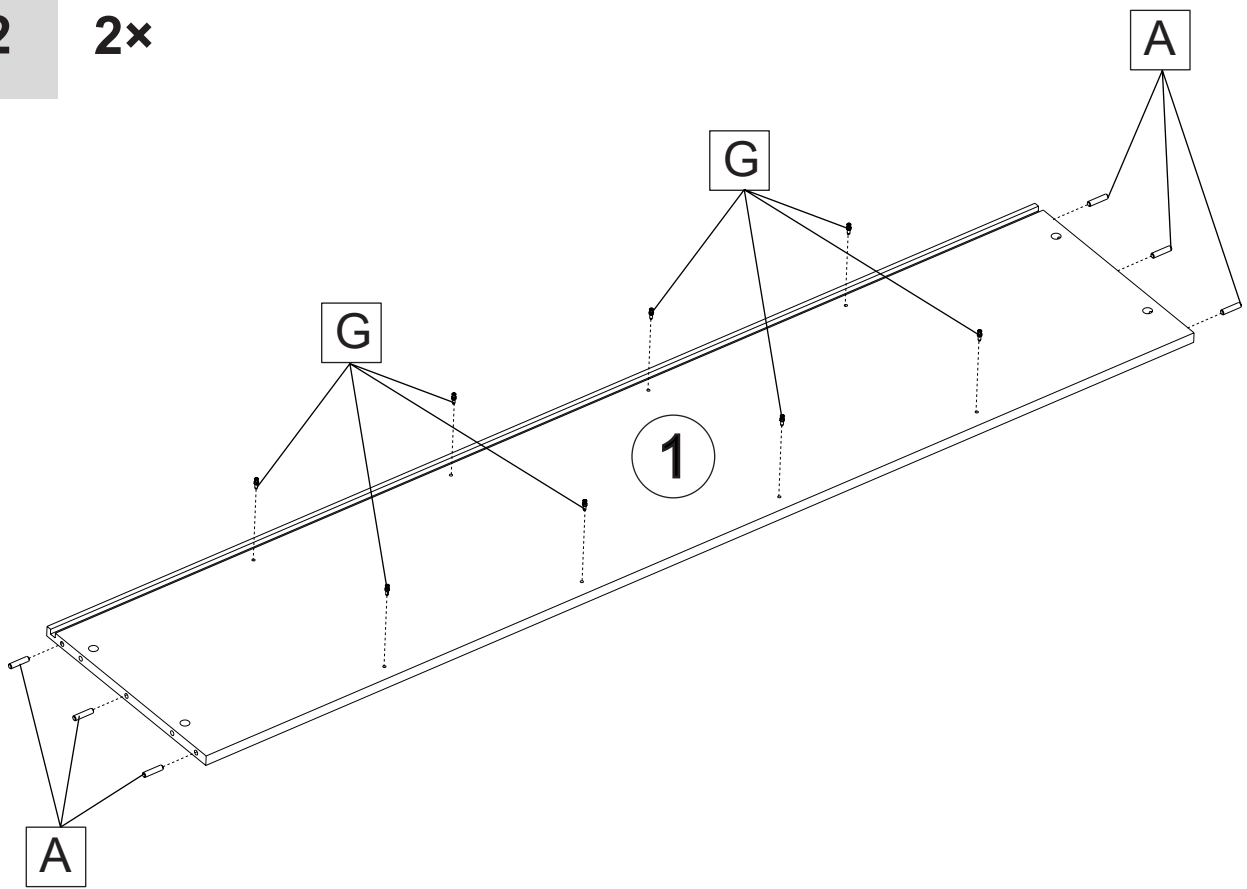


1

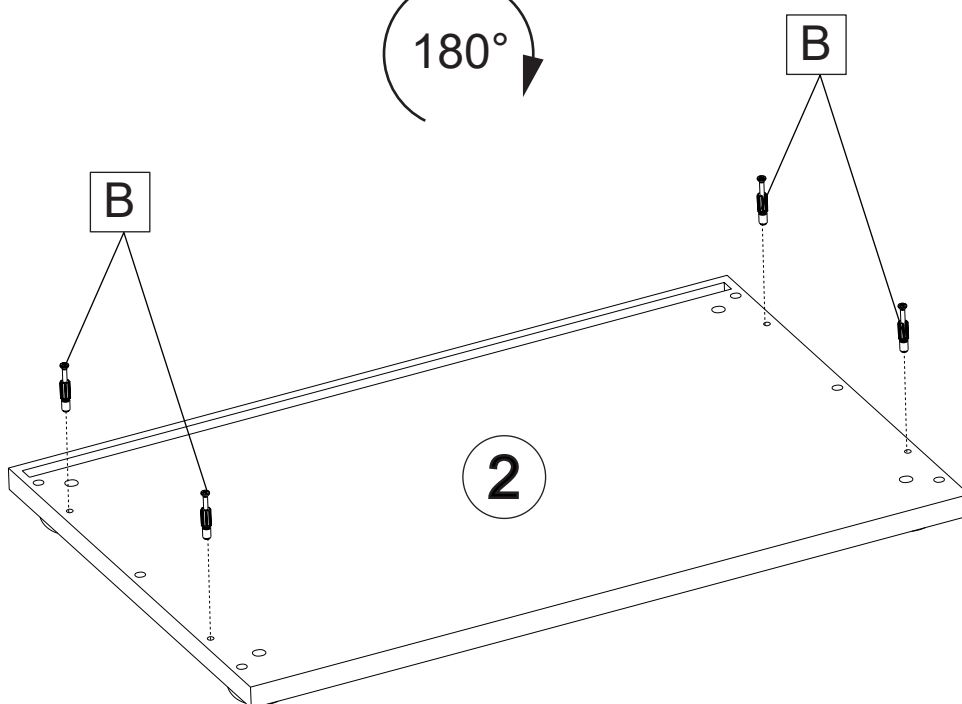
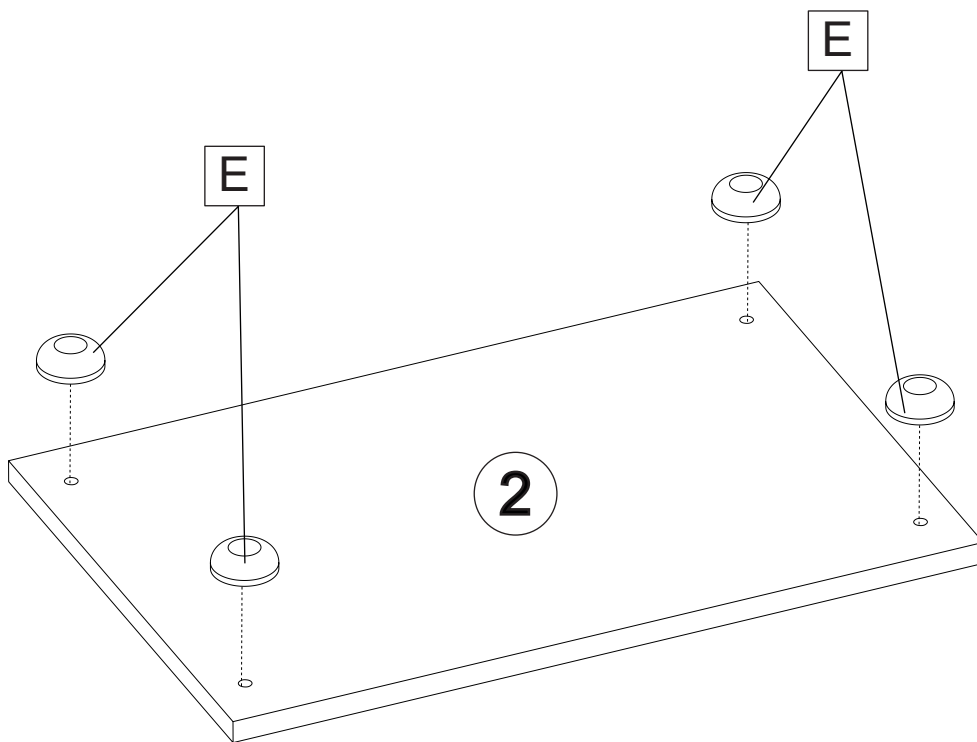


2

2x



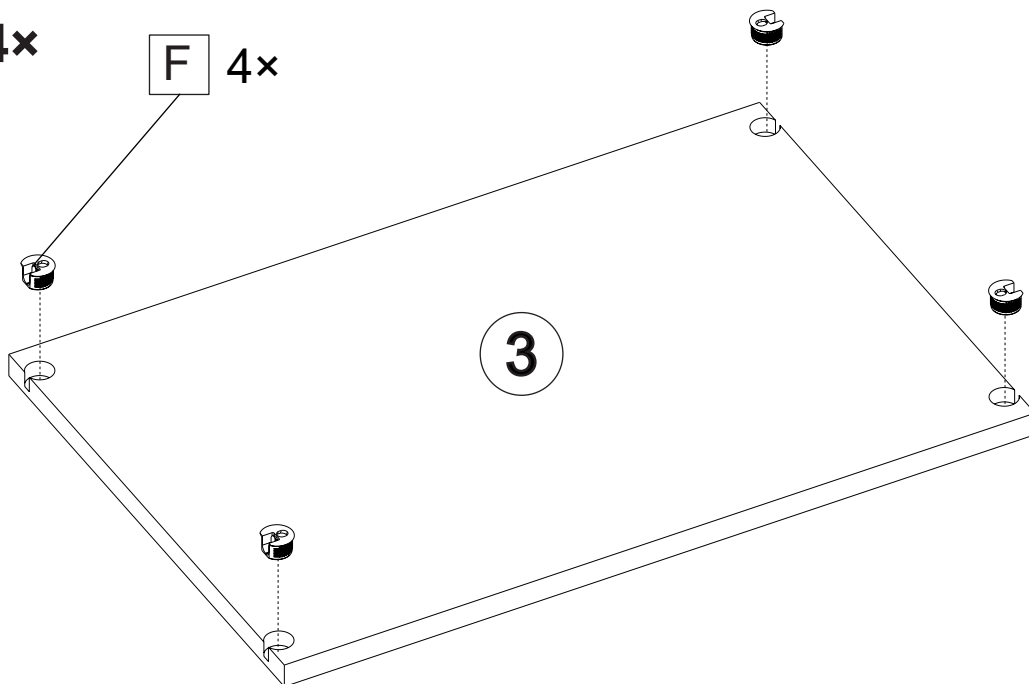
3



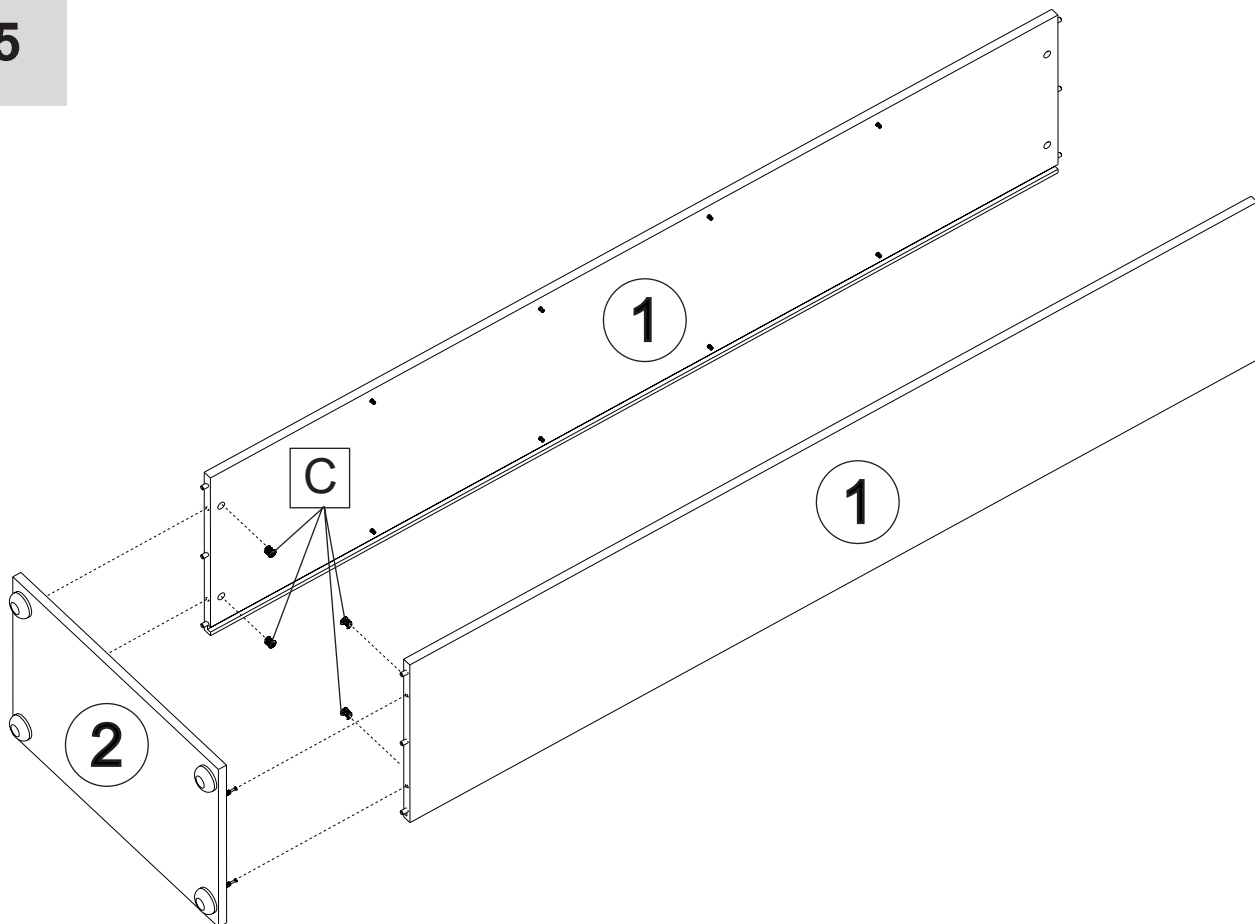
4

4x

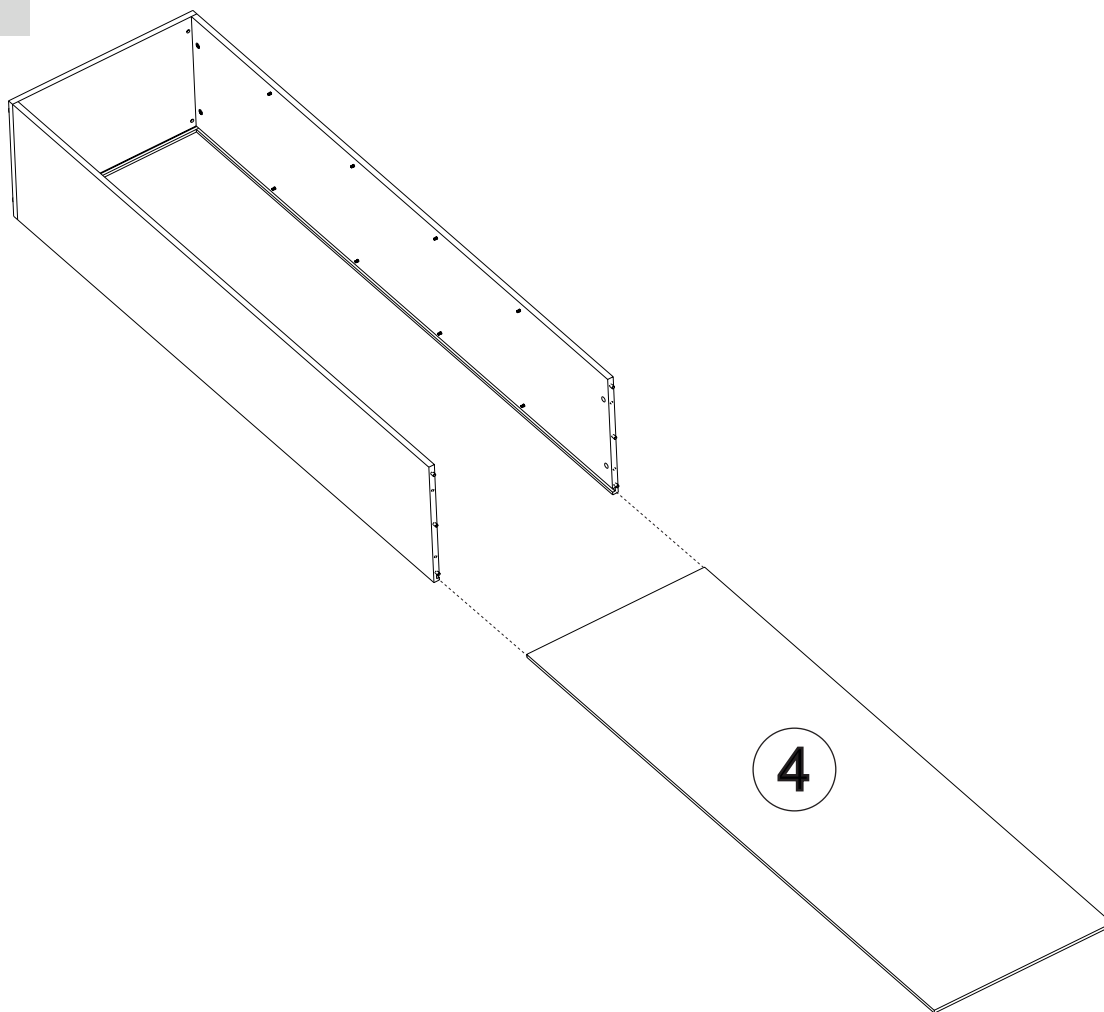
F 4x



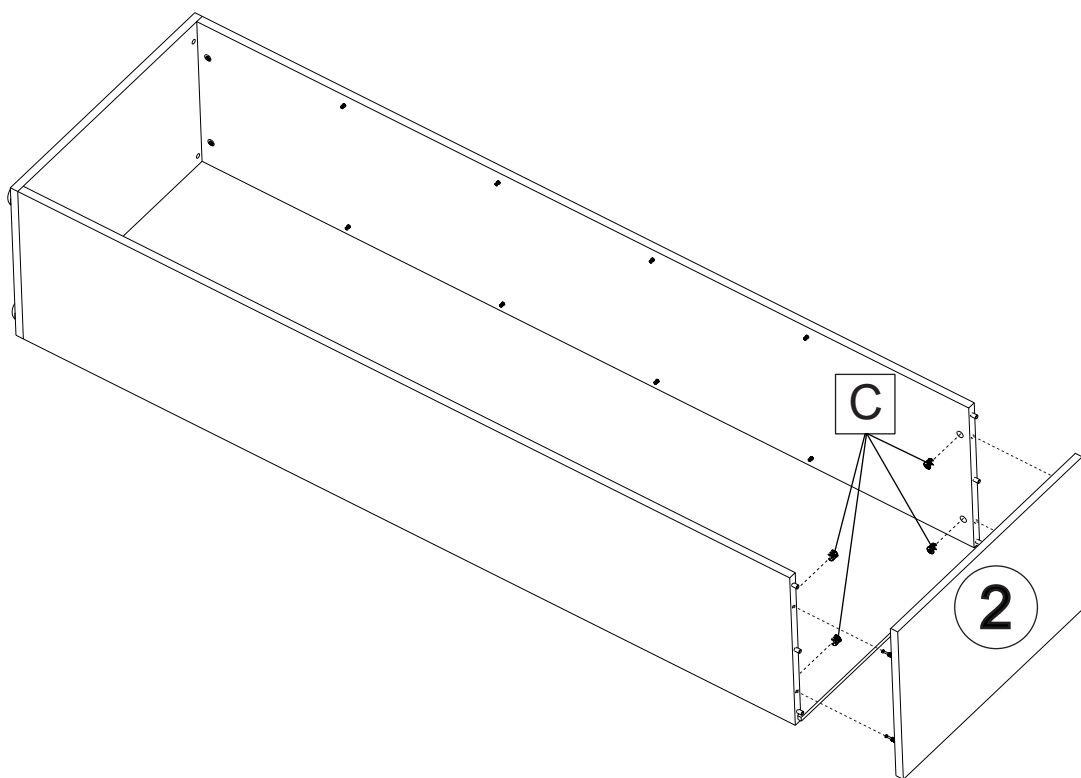
5



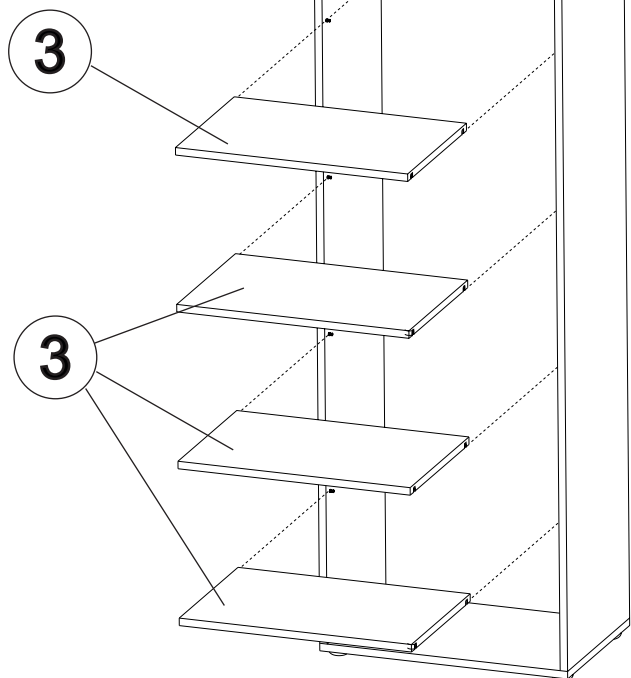
6



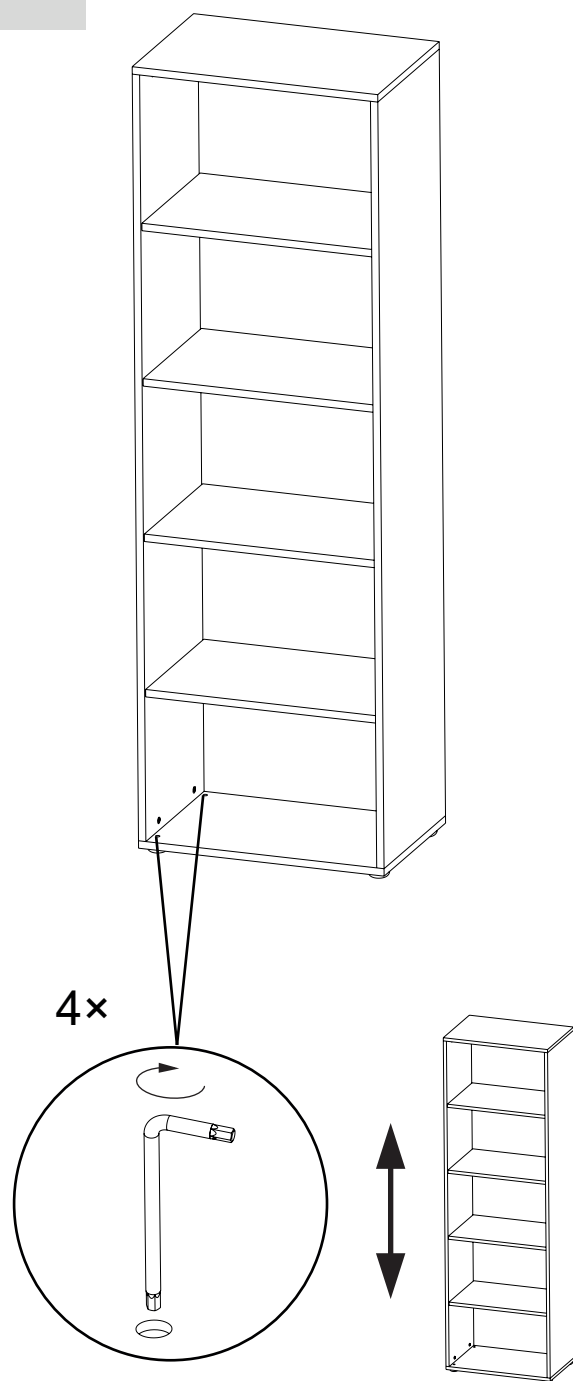
7



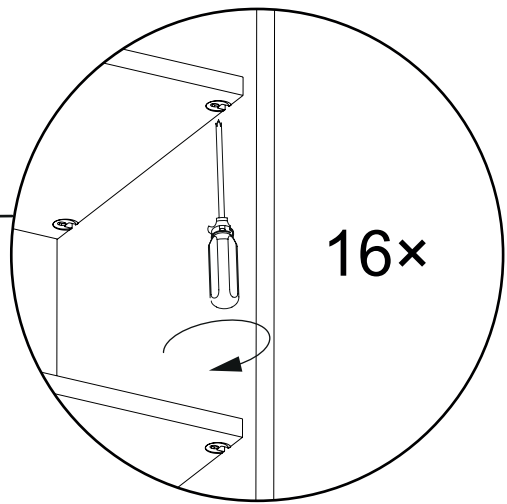
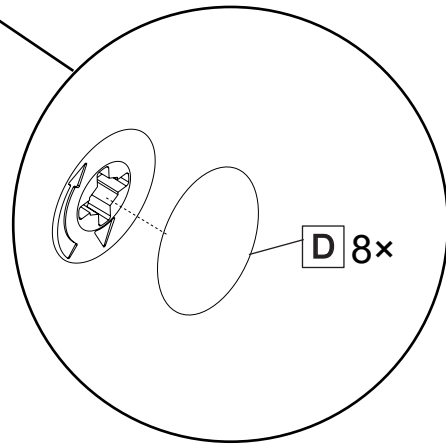
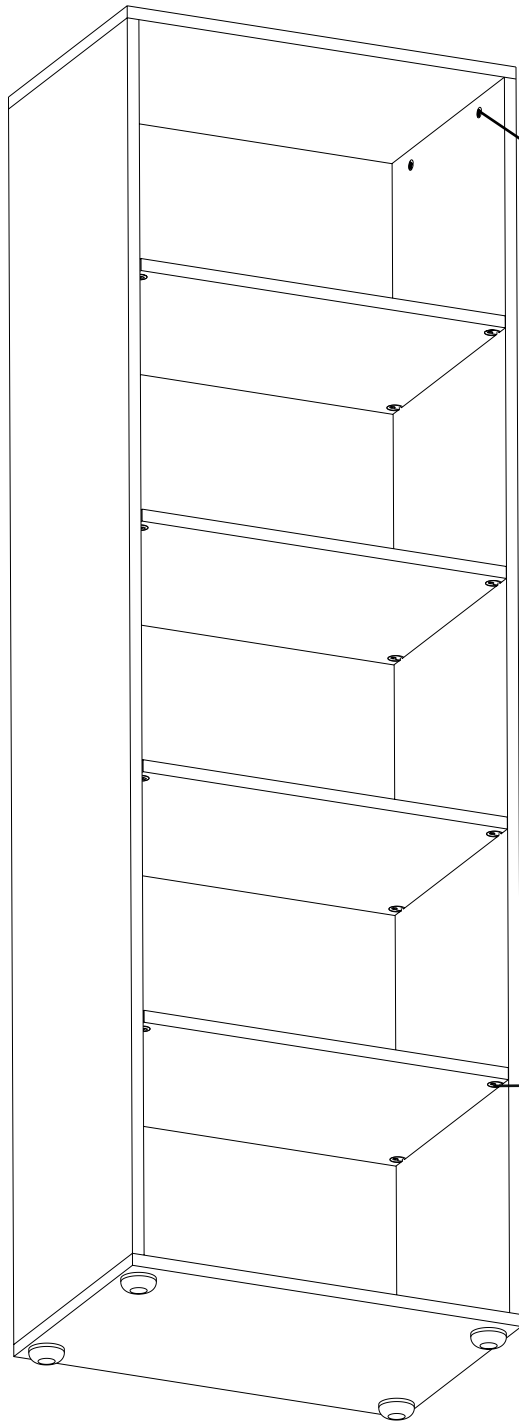
8

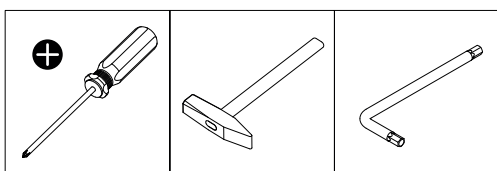


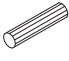



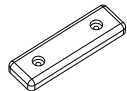

9

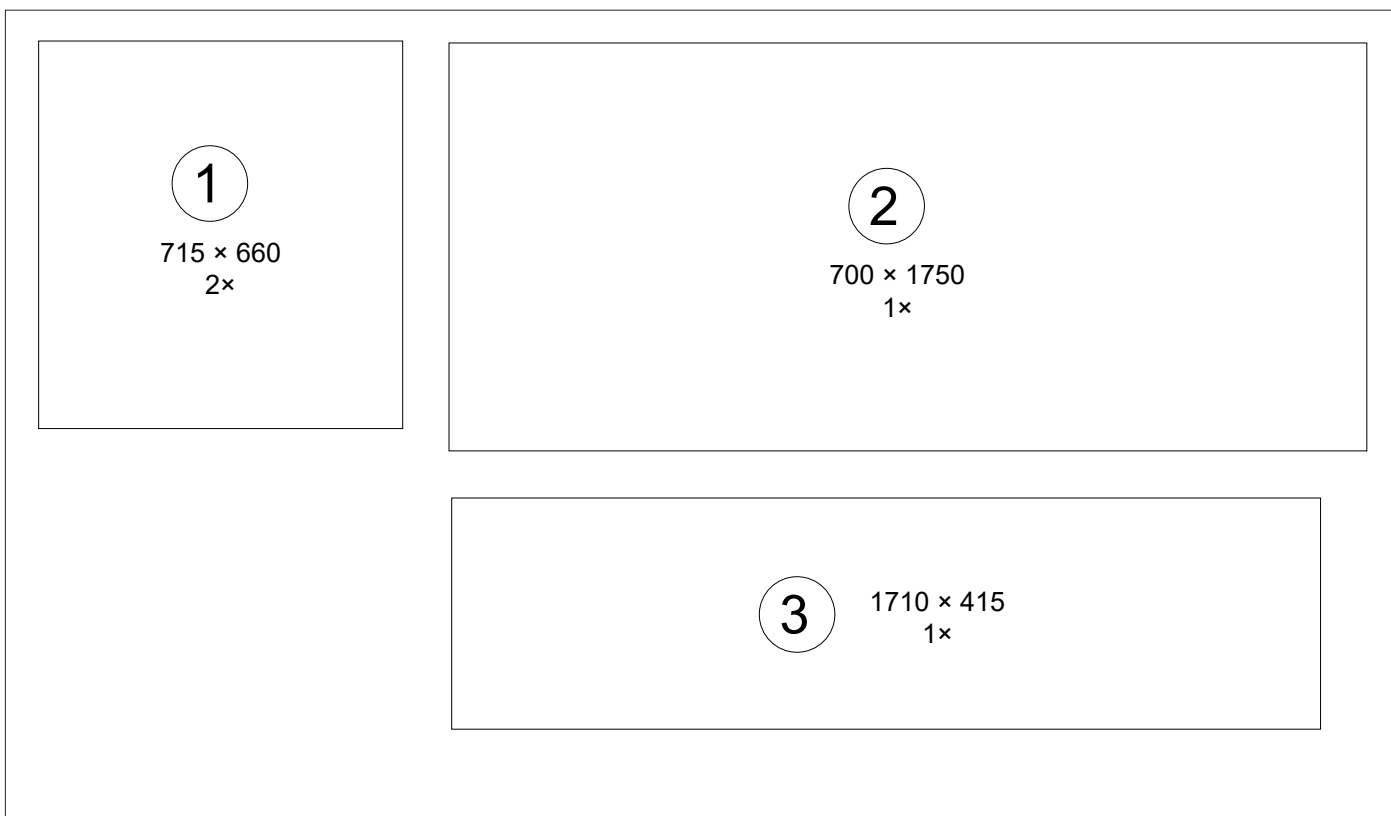


10

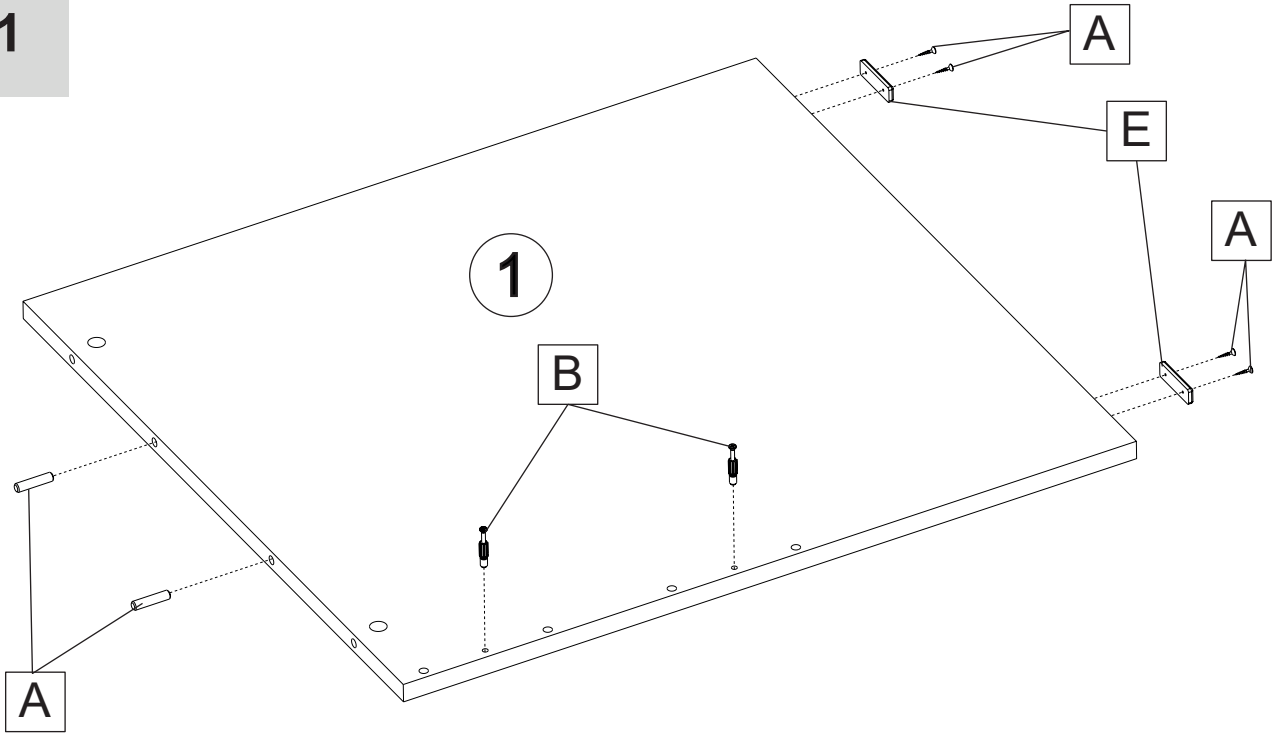




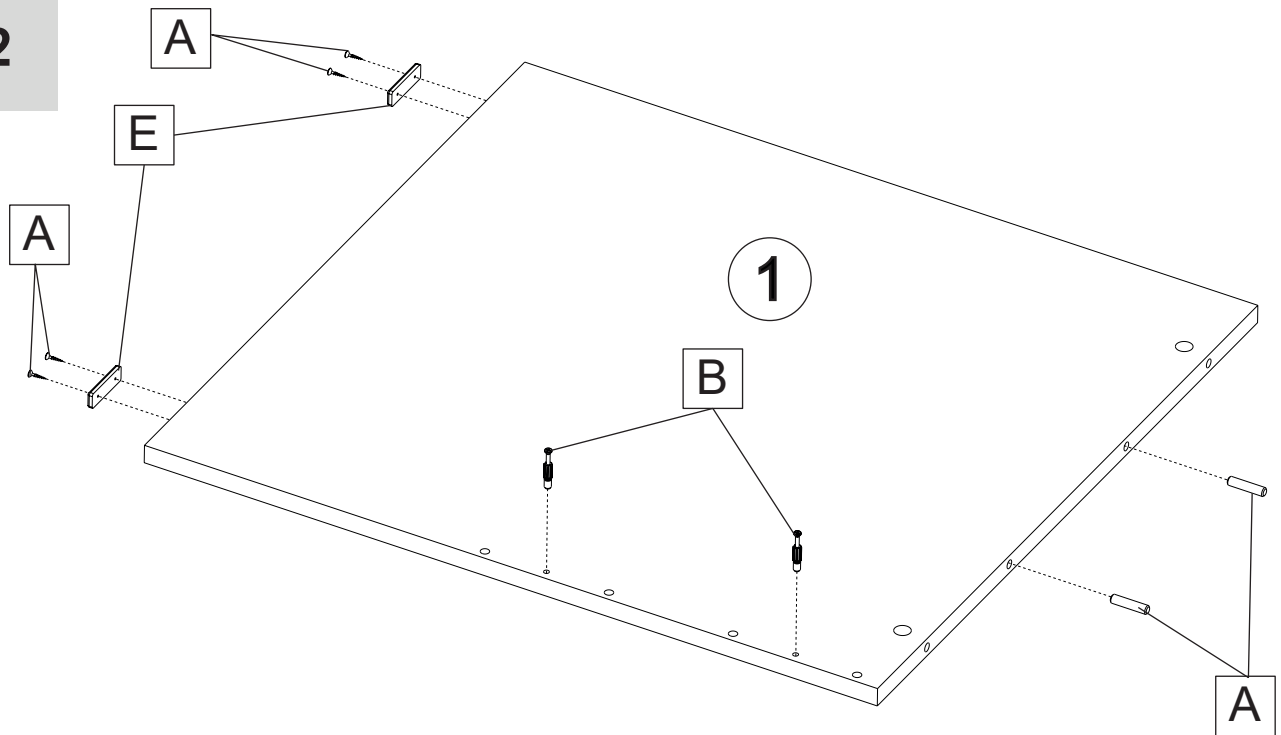
					
Ø8 x 35					Ø3,5 x 16
A 24x	B 8x	C 8x	D 8x	E 4x	F 8x

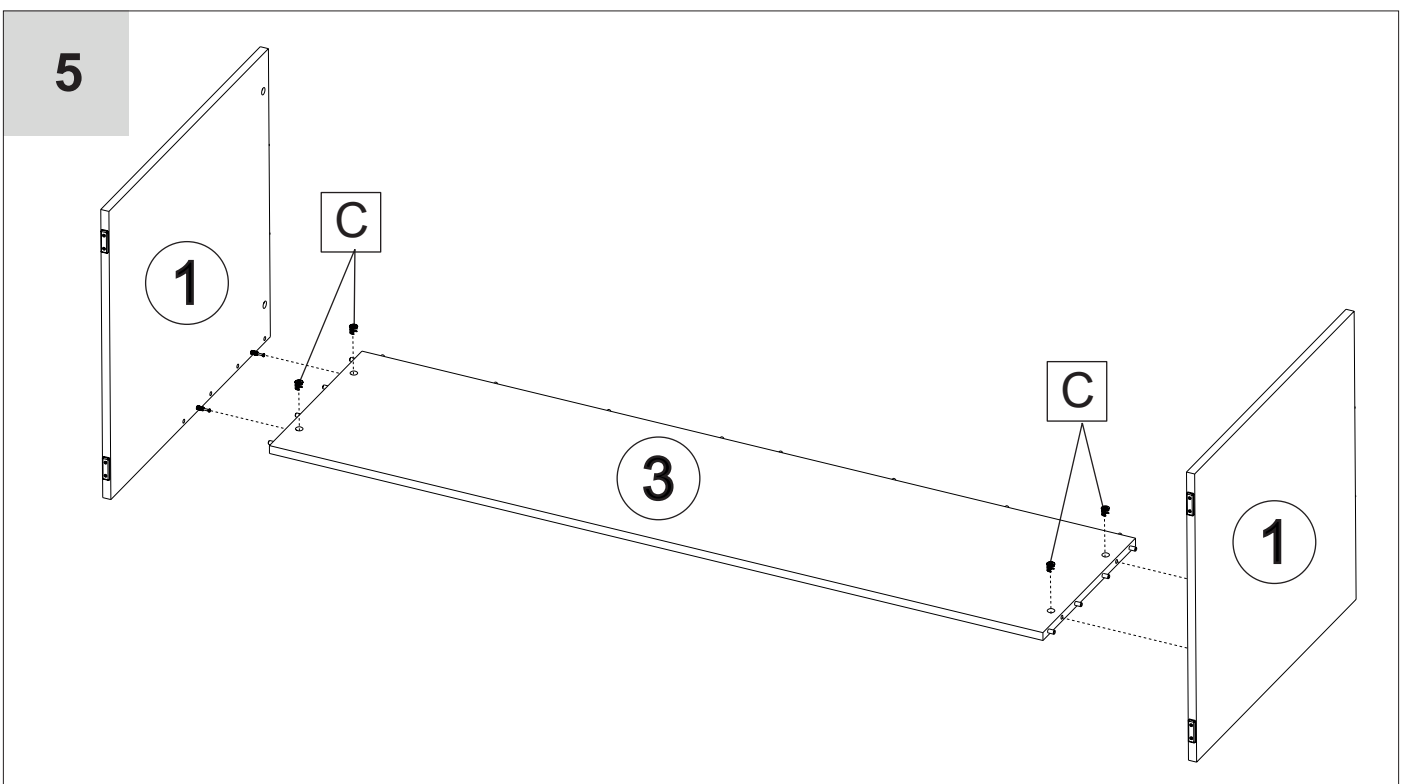
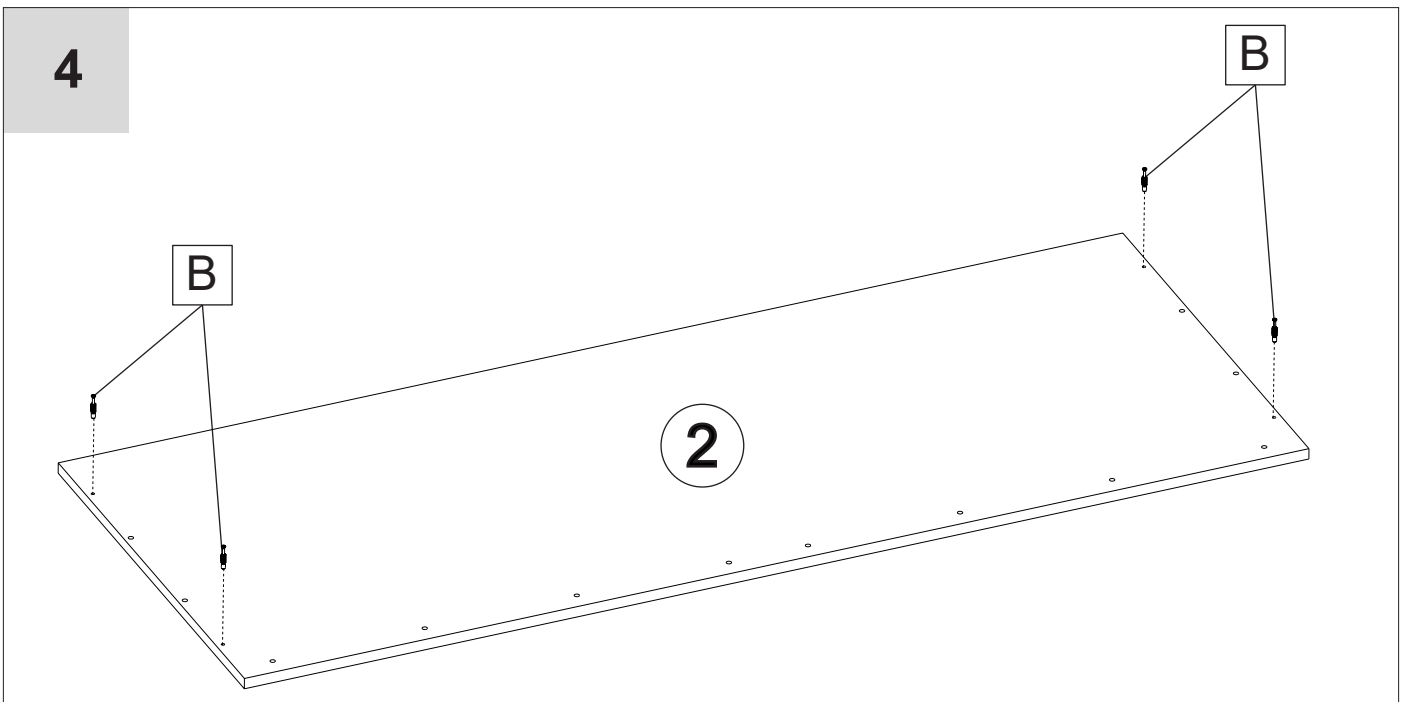
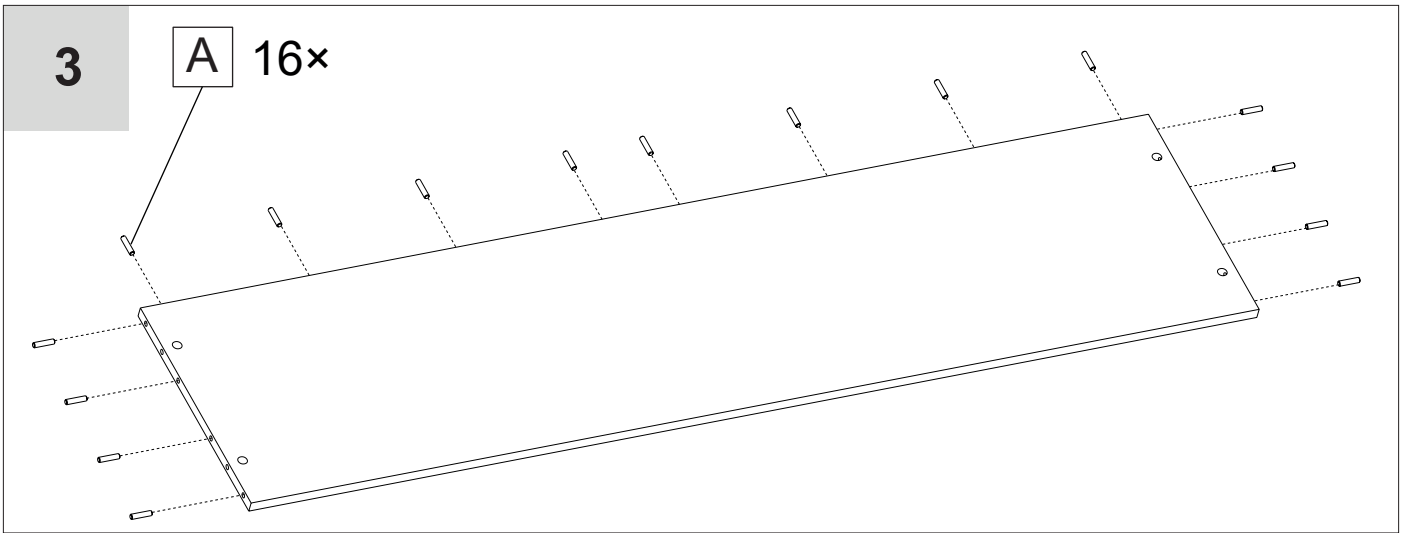


1

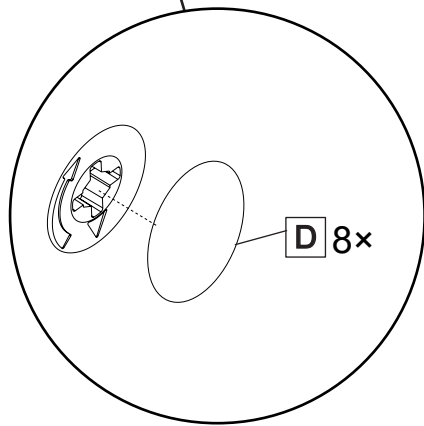
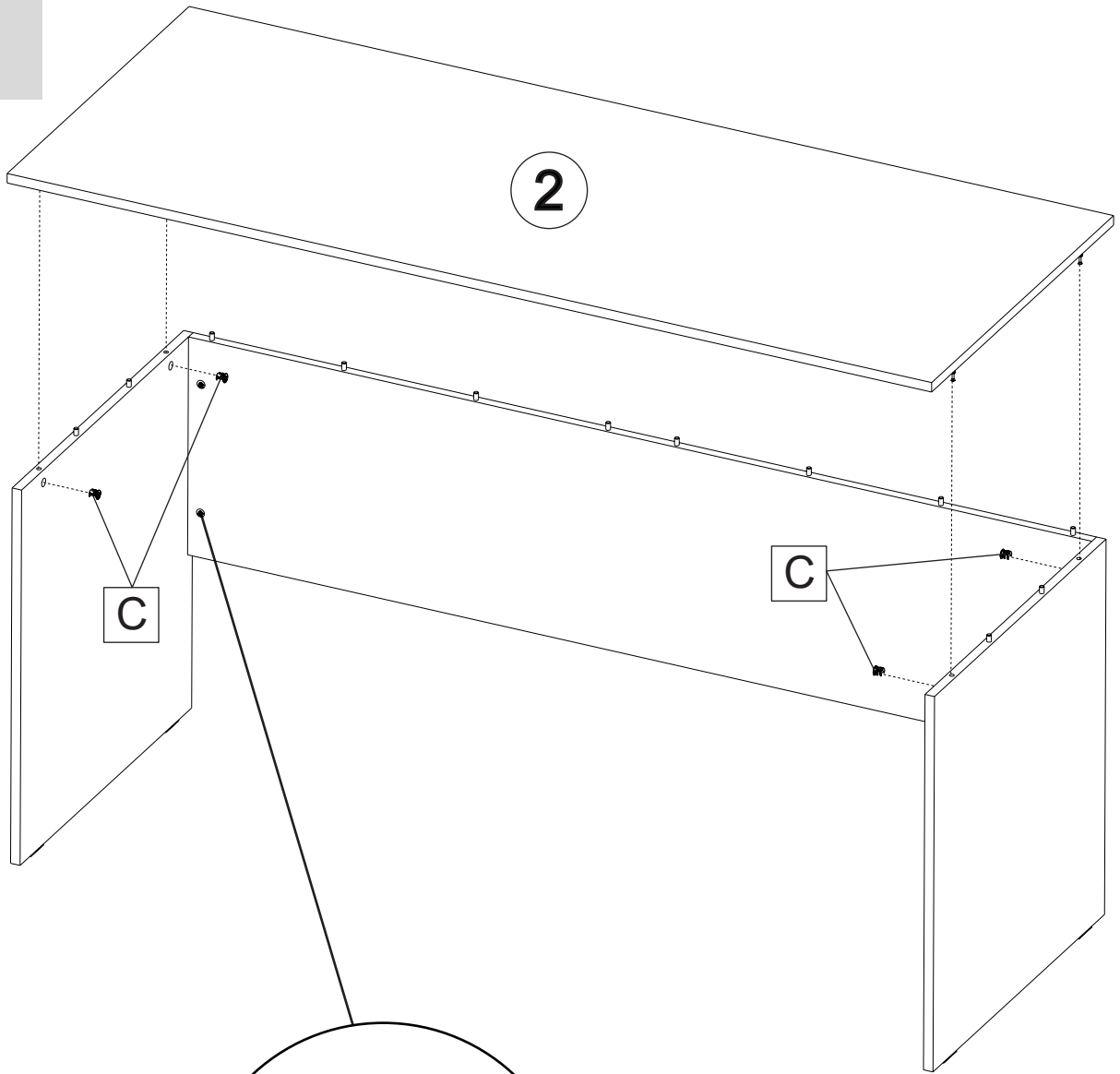


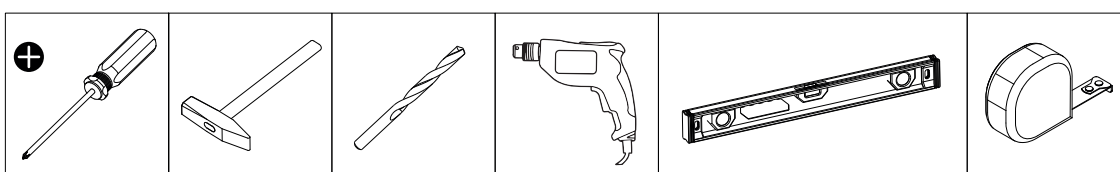
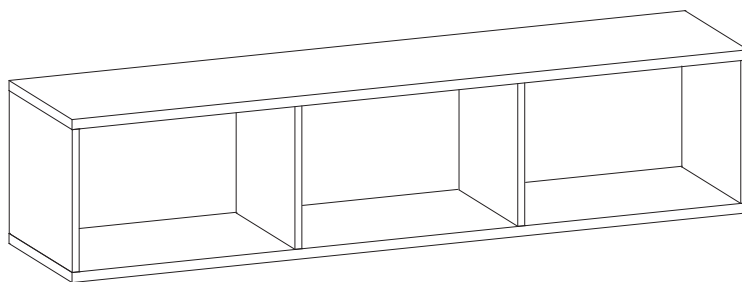
2





6



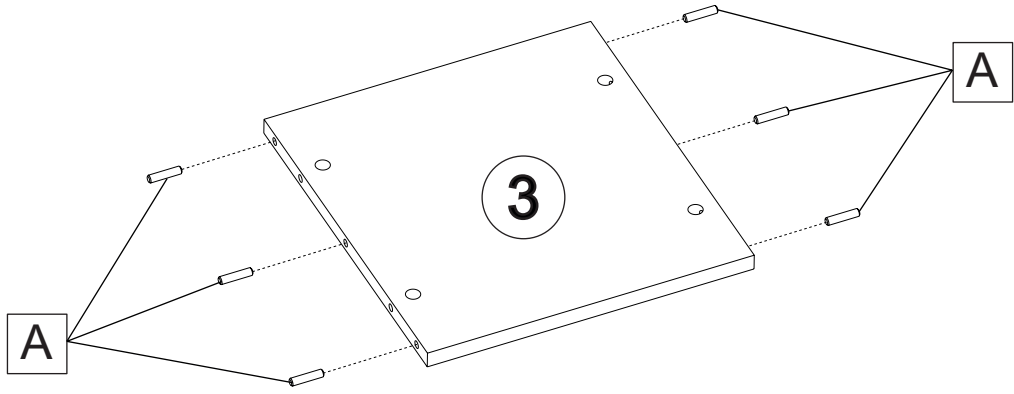


A 24x	B 16x	C 16x	D 16x	E 4x	F 4x	G 2x	H 4x
J 2x							

<p>1</p> <p>400 × 354 2x</p>	<p>2</p> <p>1751 × 400 2x</p>
<p>3</p> <p>374 × 354 2x</p>	<p>4</p> <p>1730 × 370 1x</p>

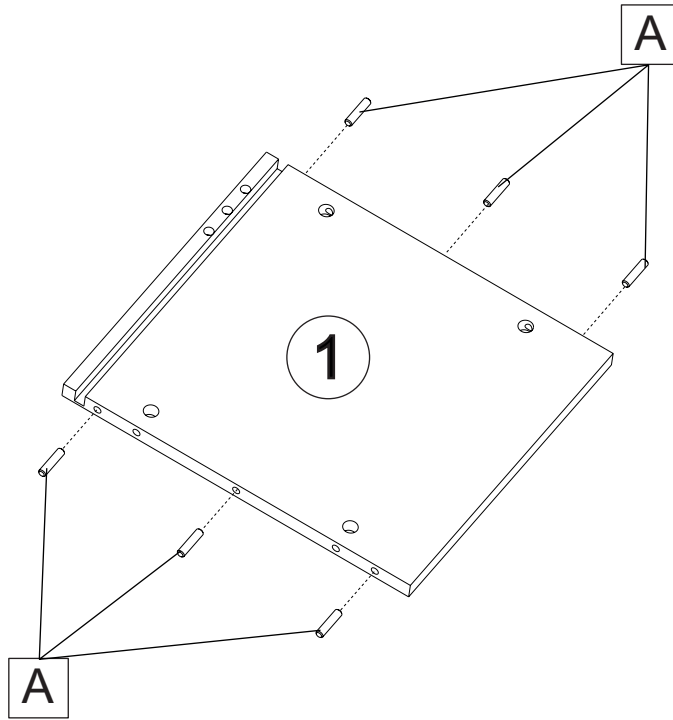
1

2x



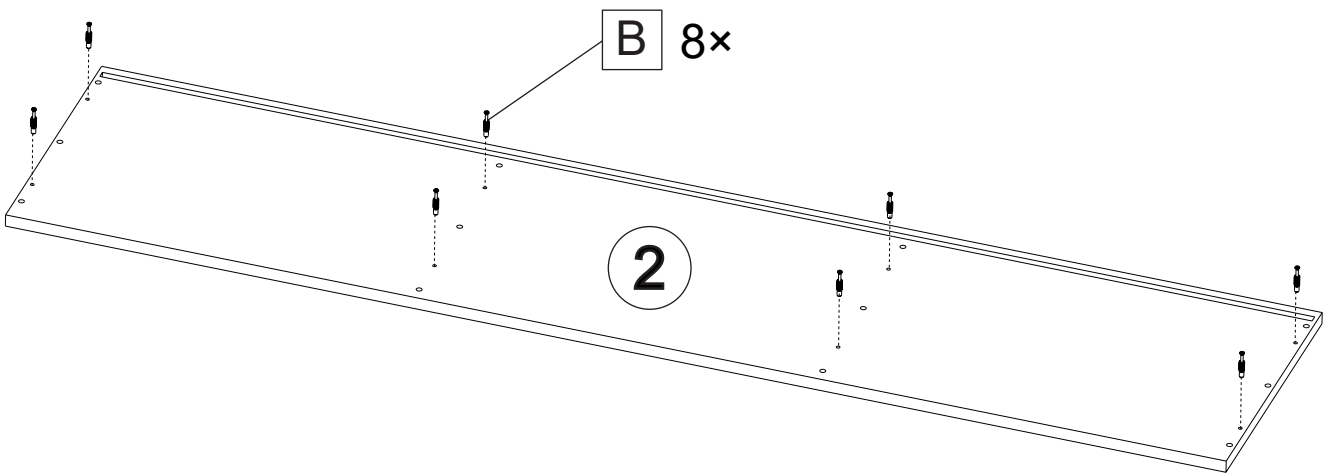
2

2x

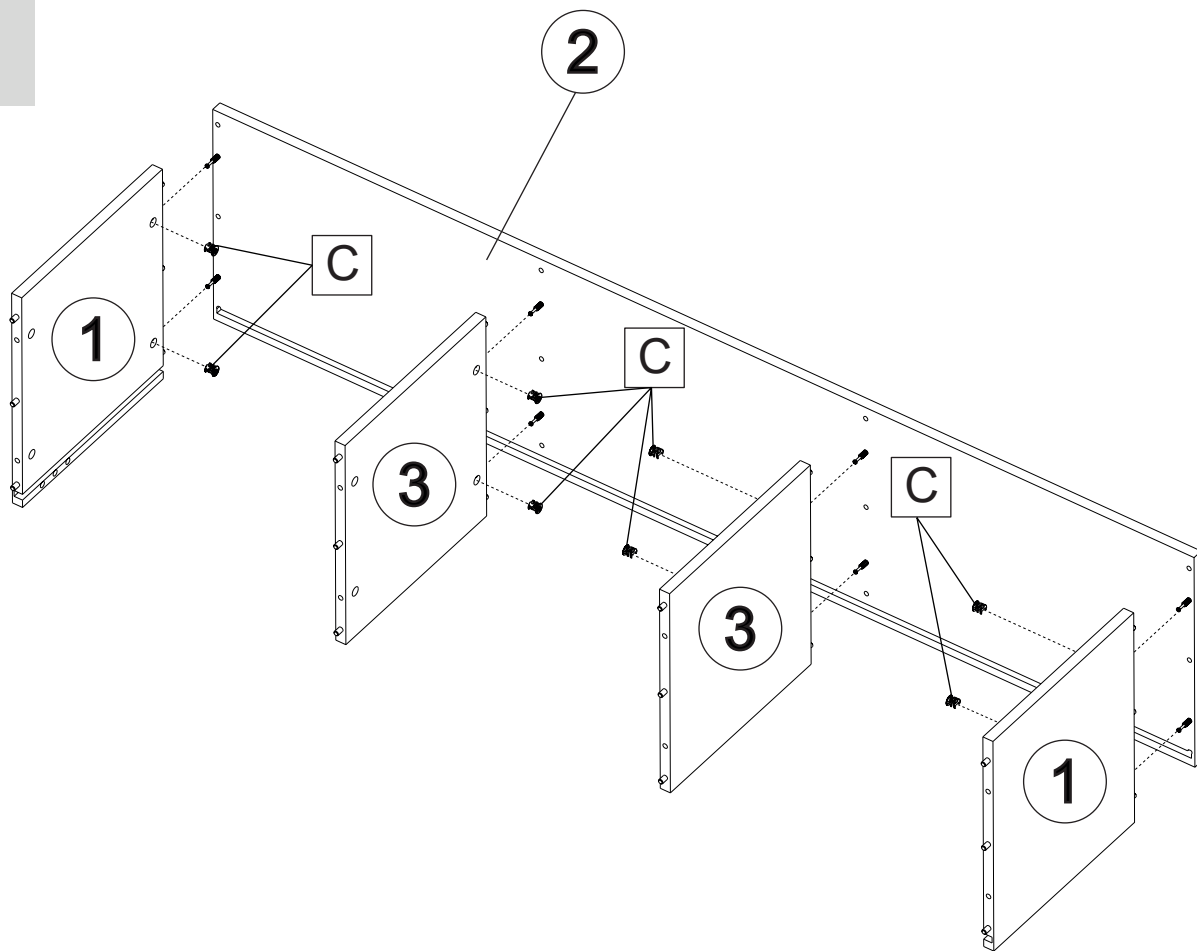


3

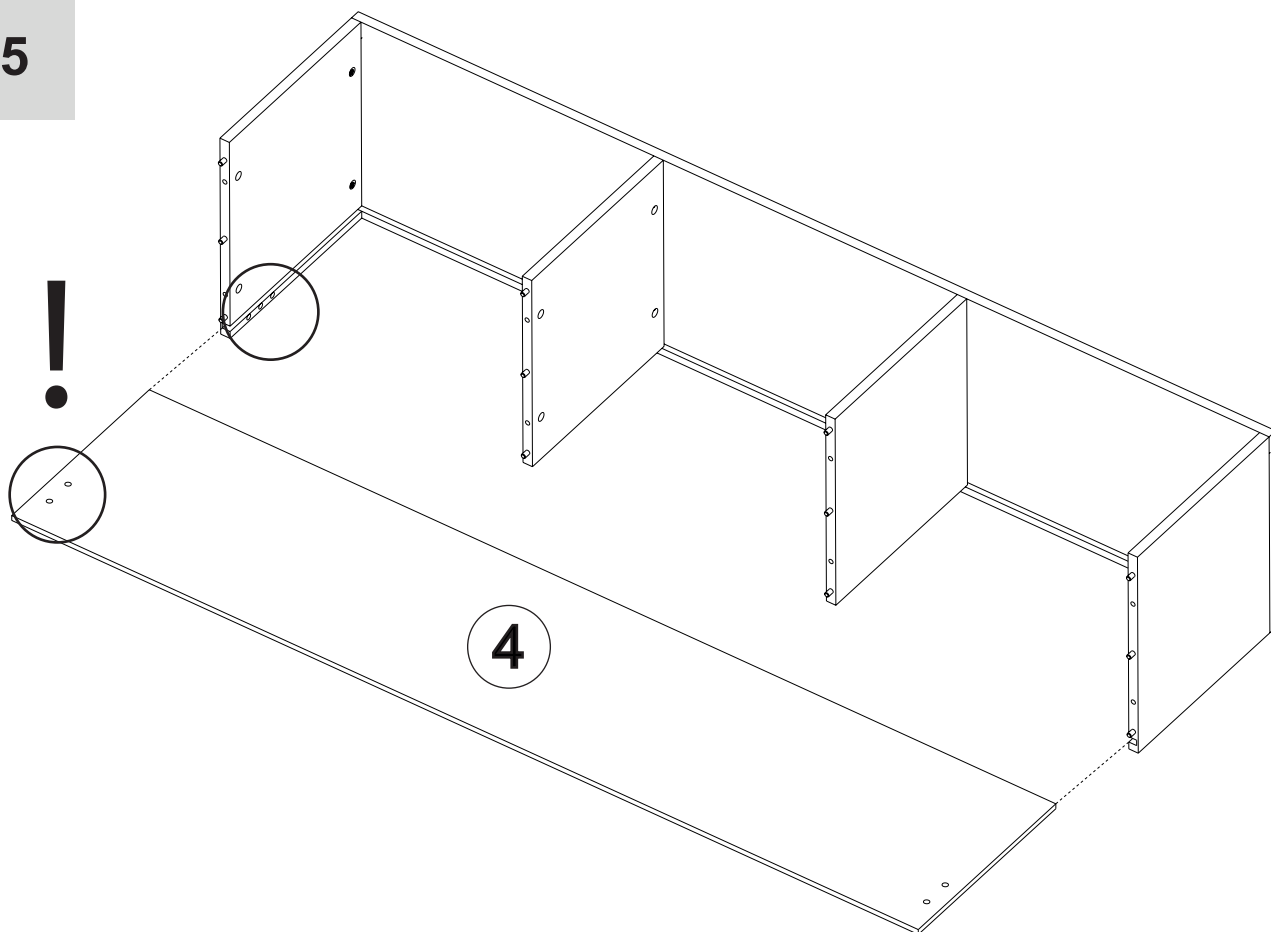
2x



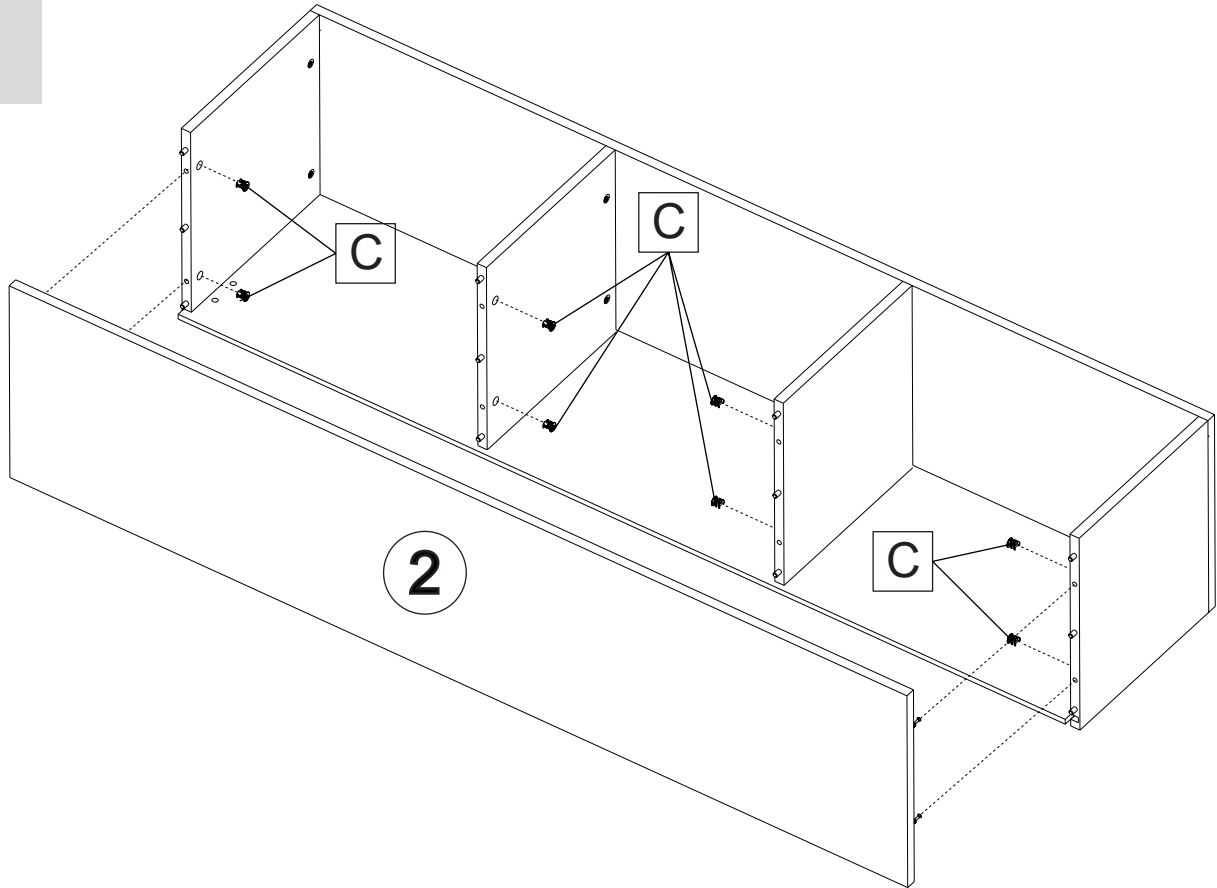
4



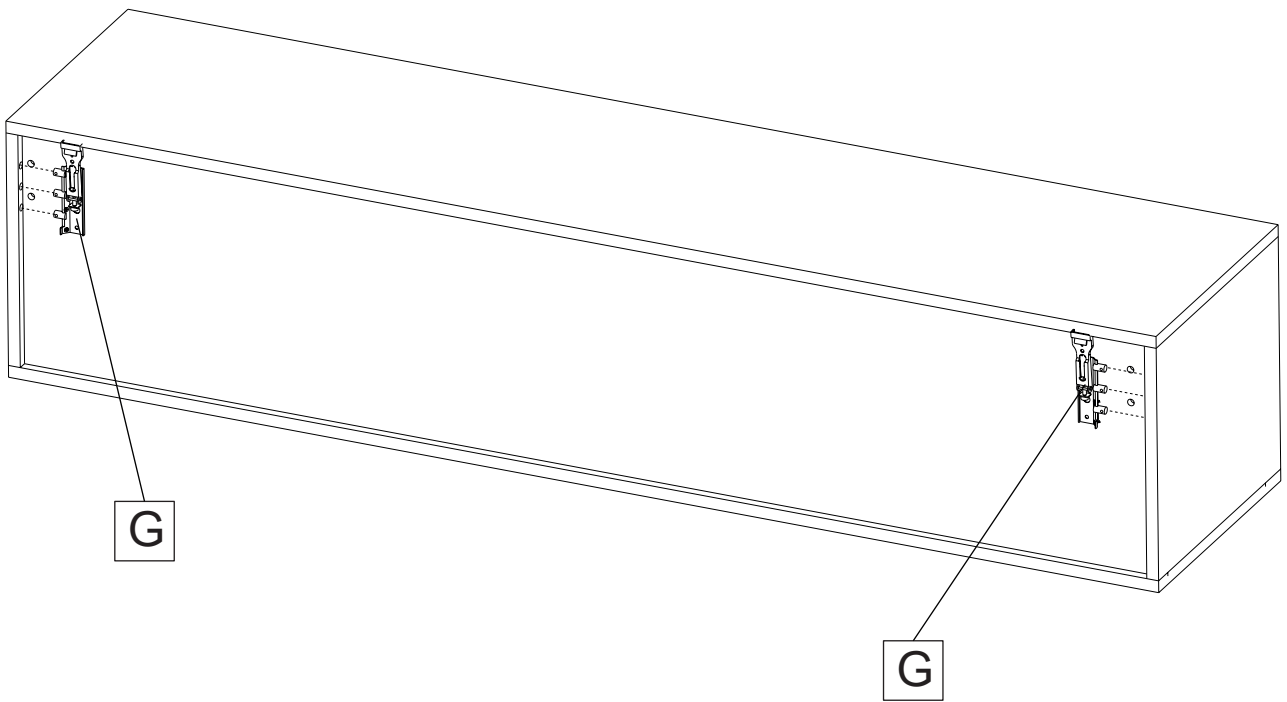
5



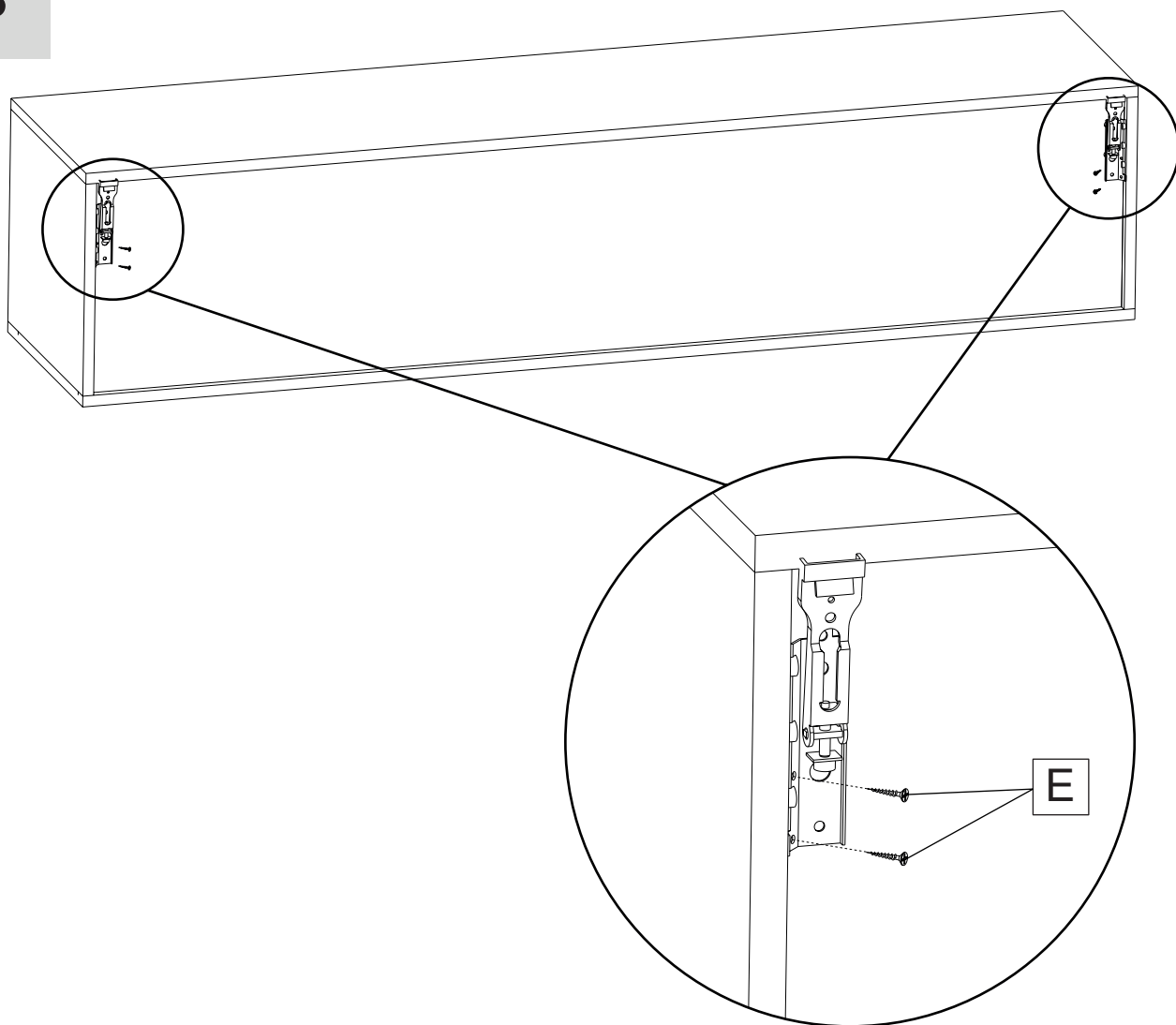
6



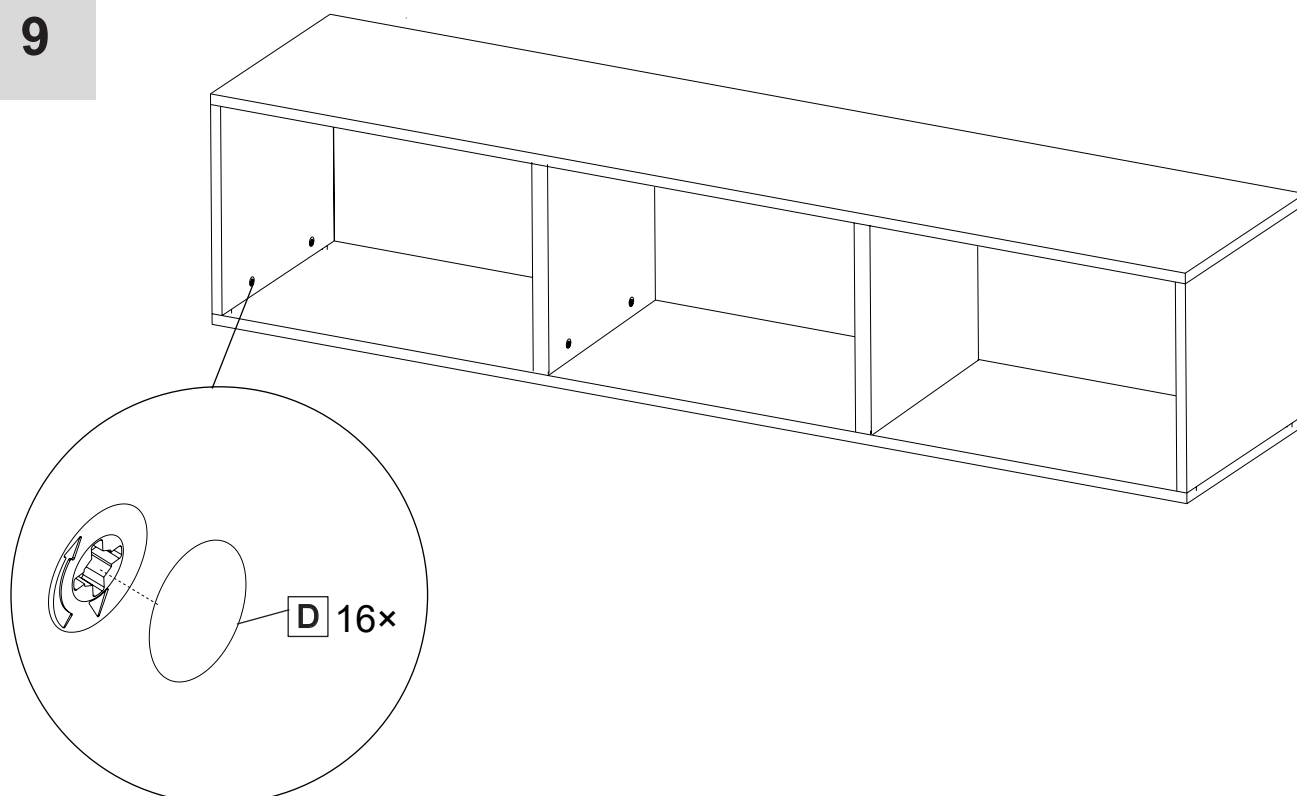
7



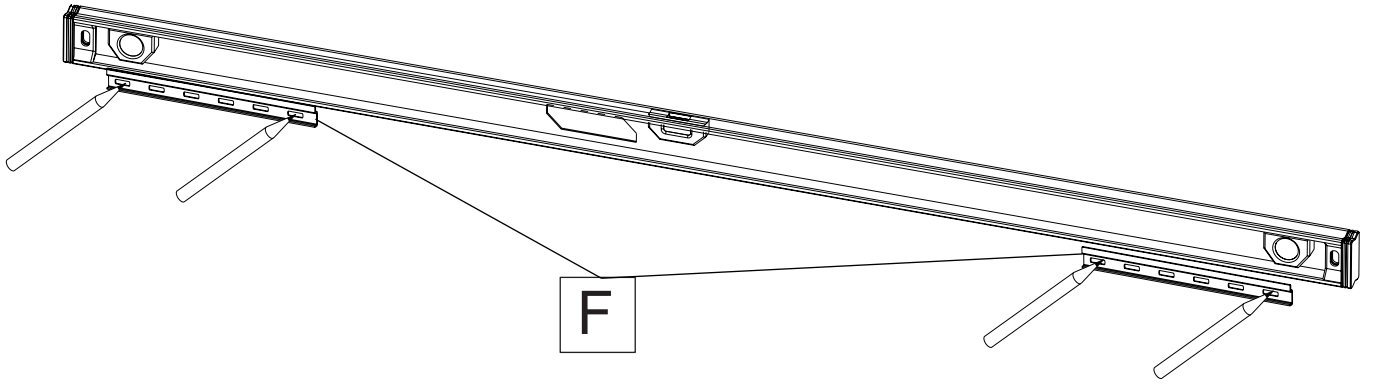
8



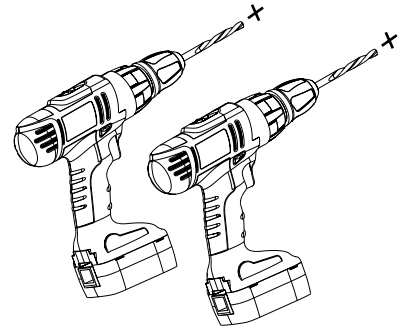
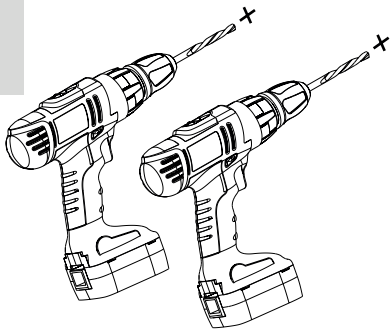
9



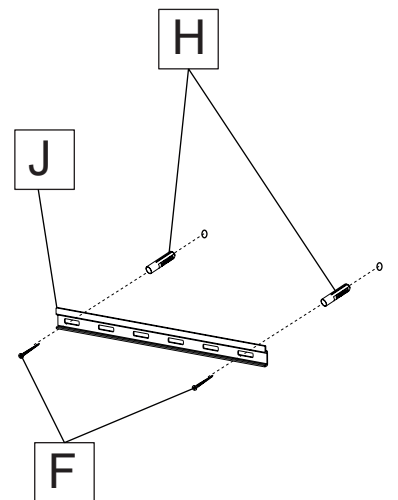
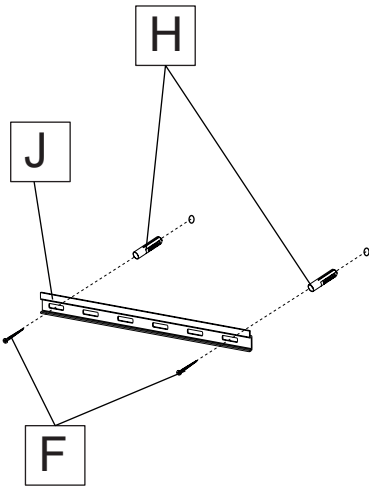
10



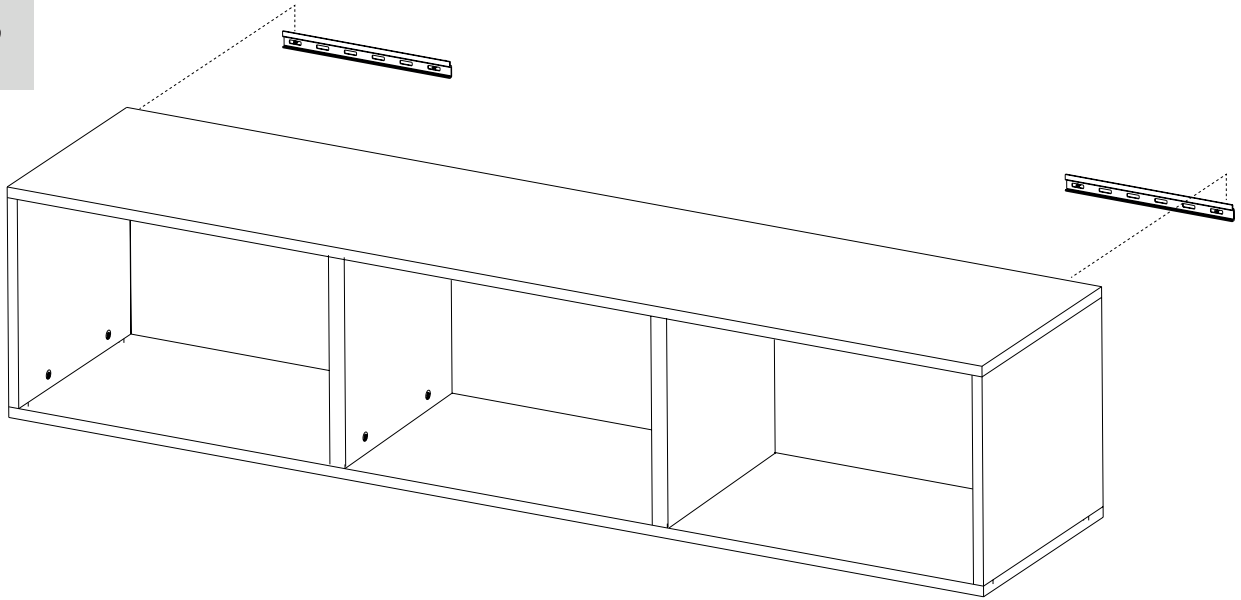
11



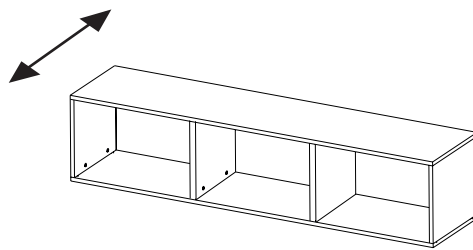
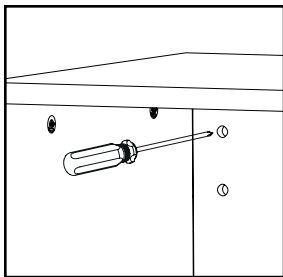
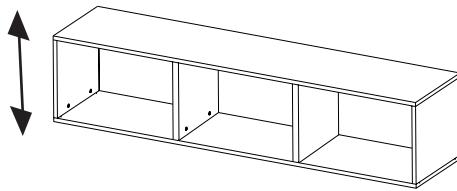
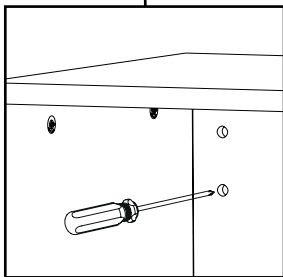
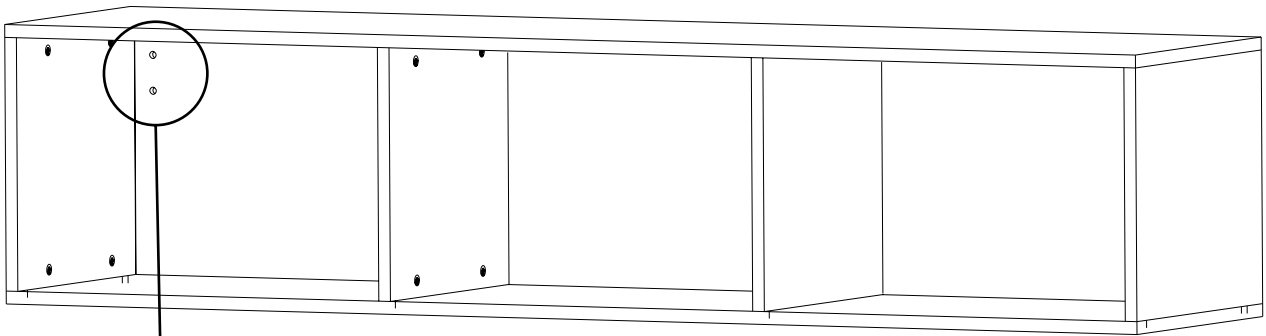
12

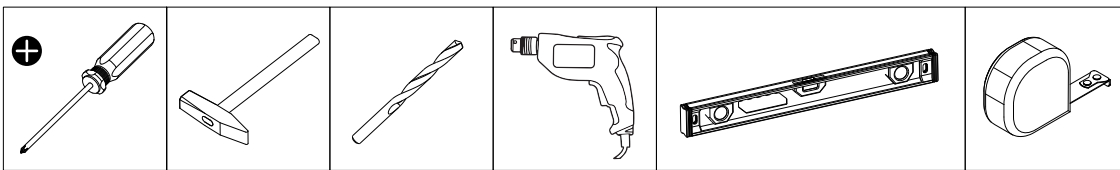
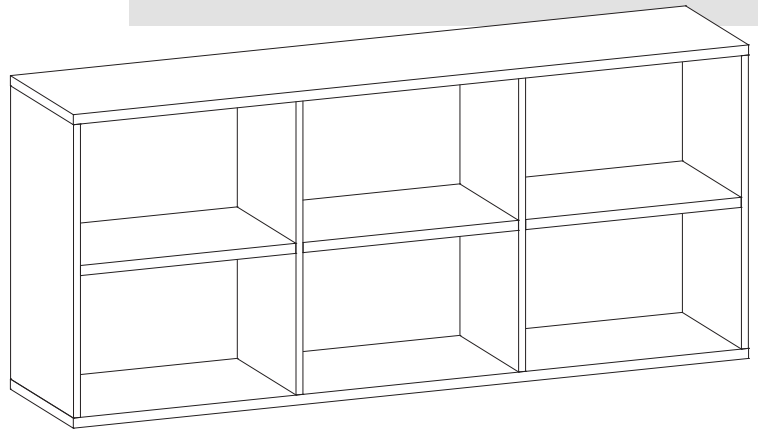


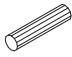


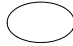


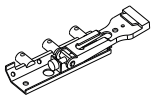
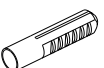
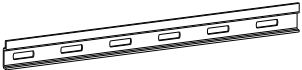
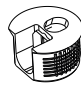

13

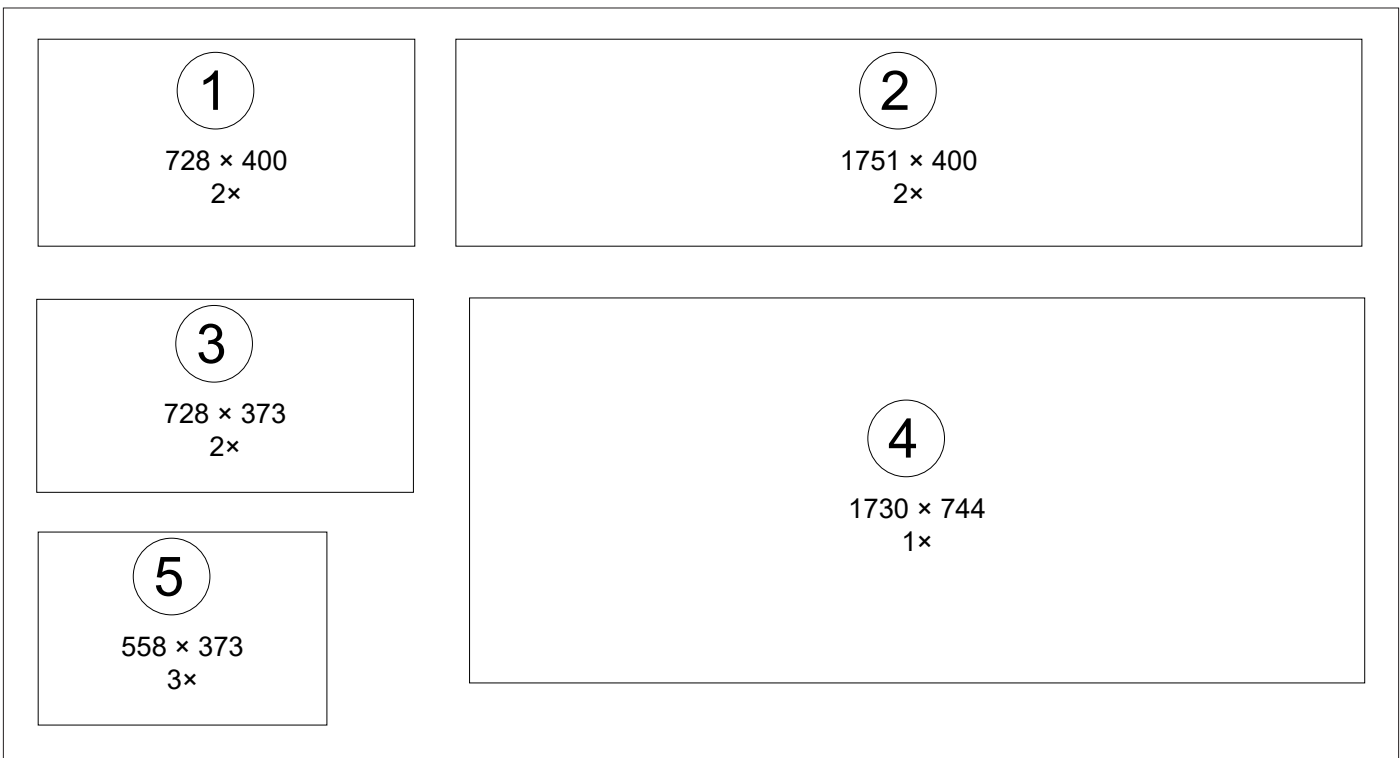


14



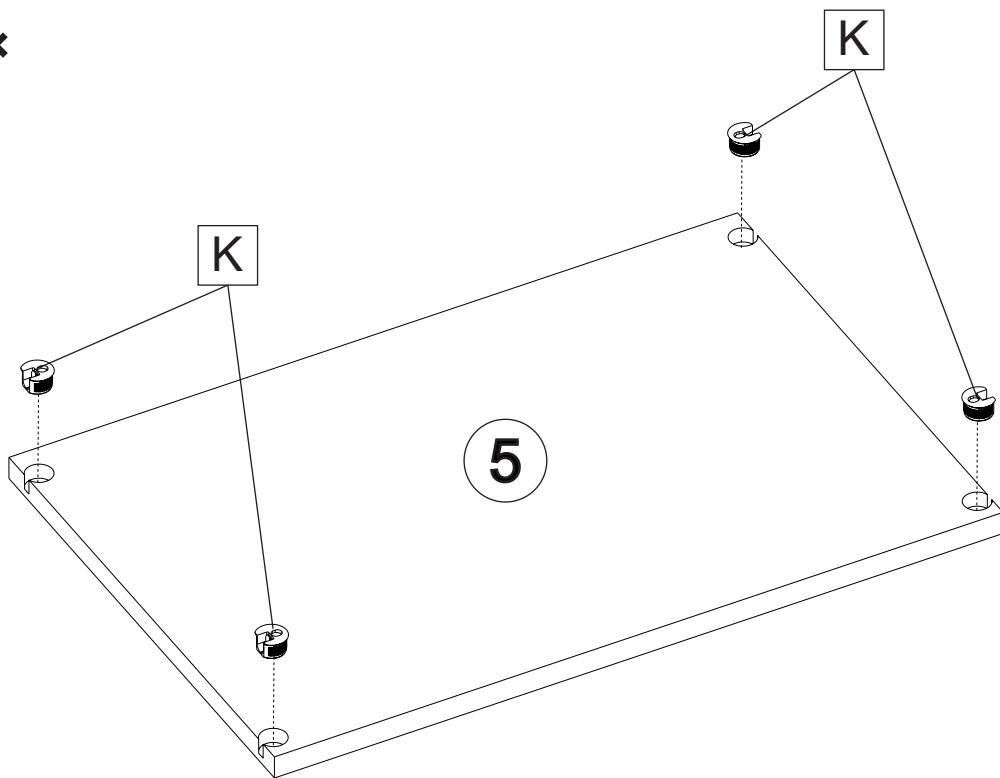


 Ø8 × 35							
A 24×	B 16×	C 16×	D 16×	E 4×	F 4×	G 2×	H 4×
							
J 2×		K 12×	L 12×				



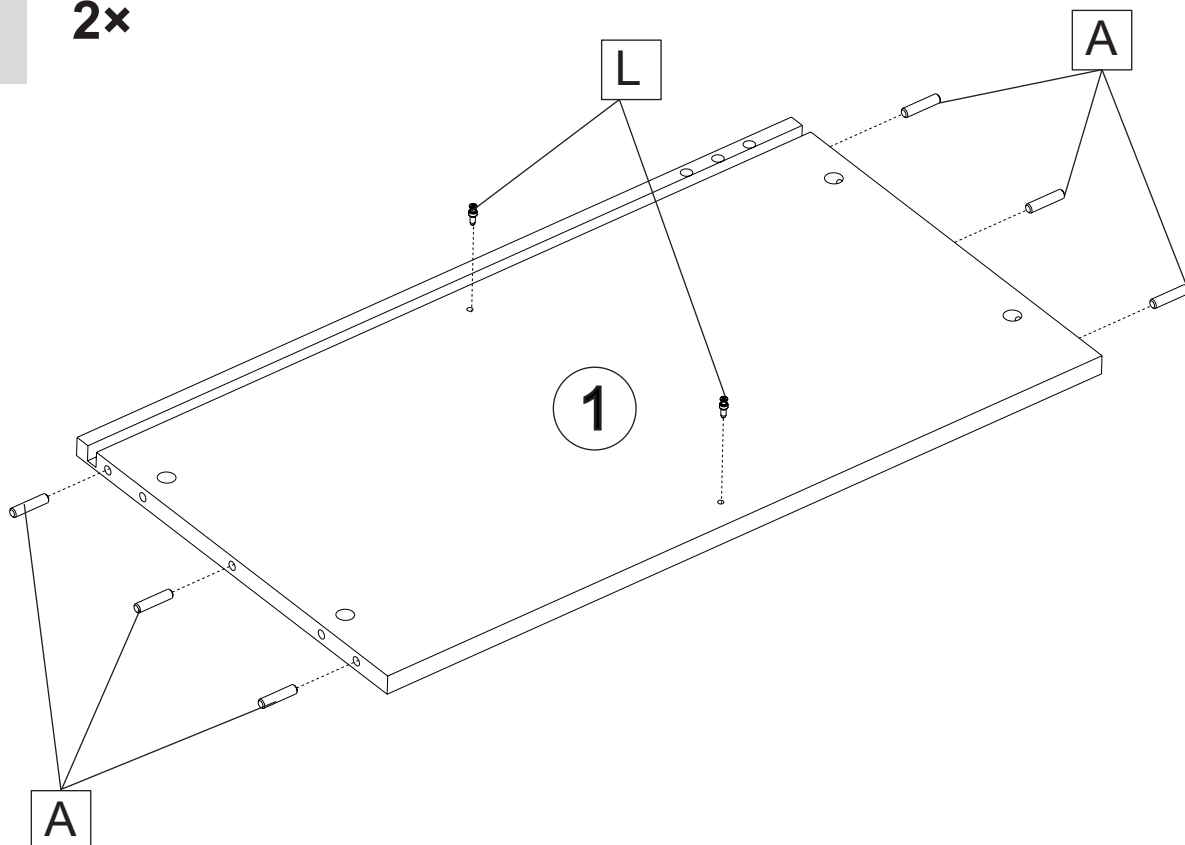
1

3x



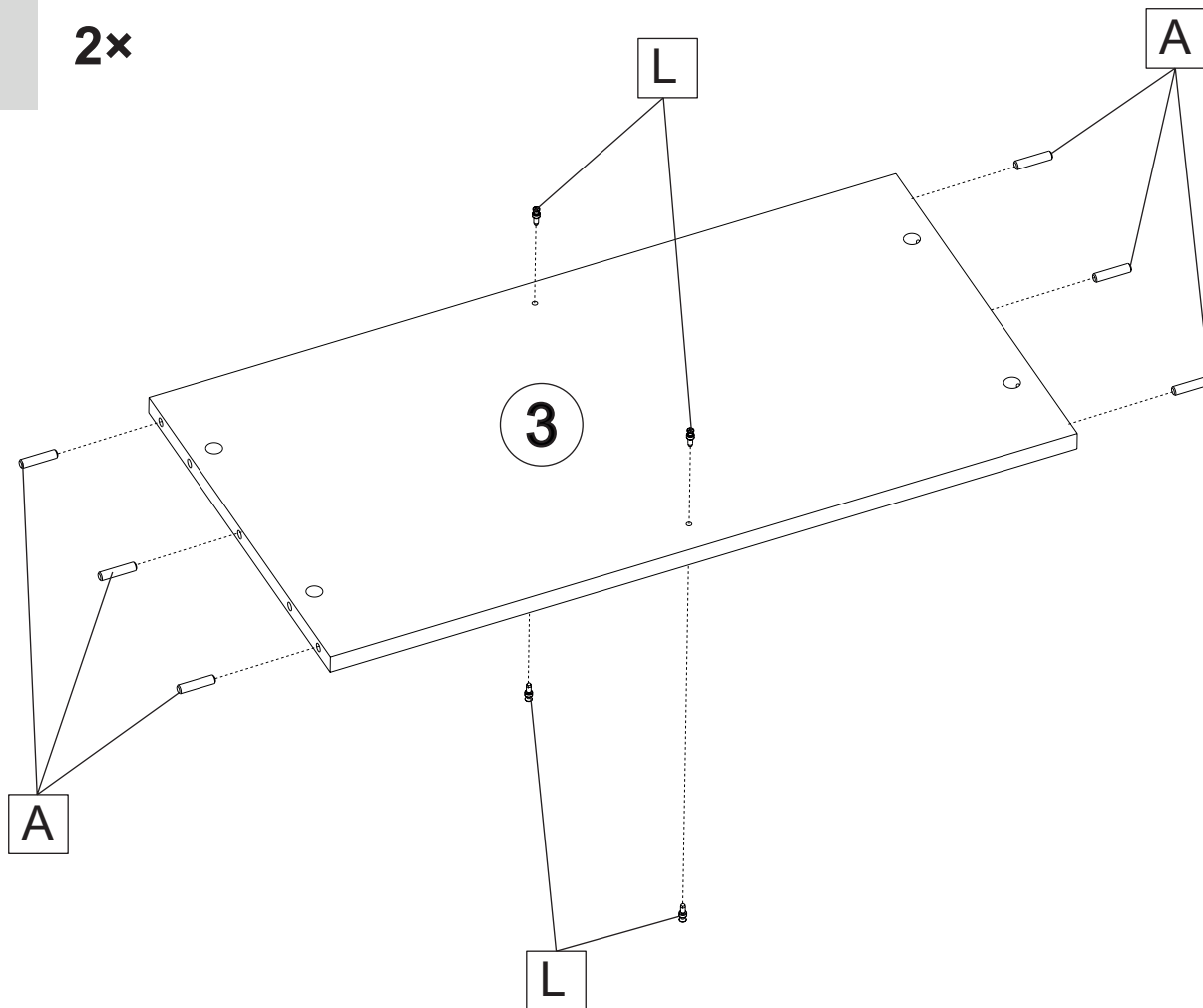
2

2x

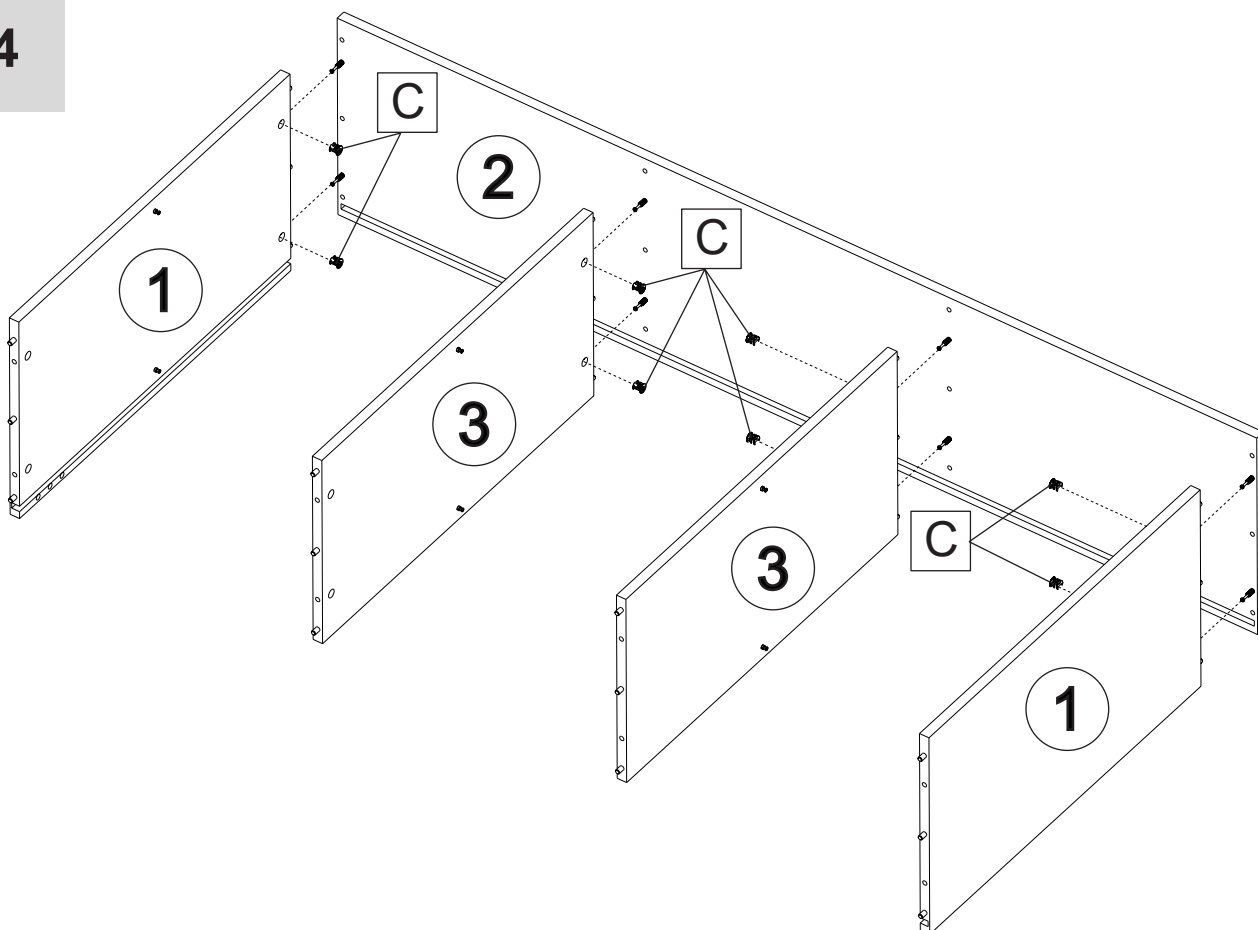


3

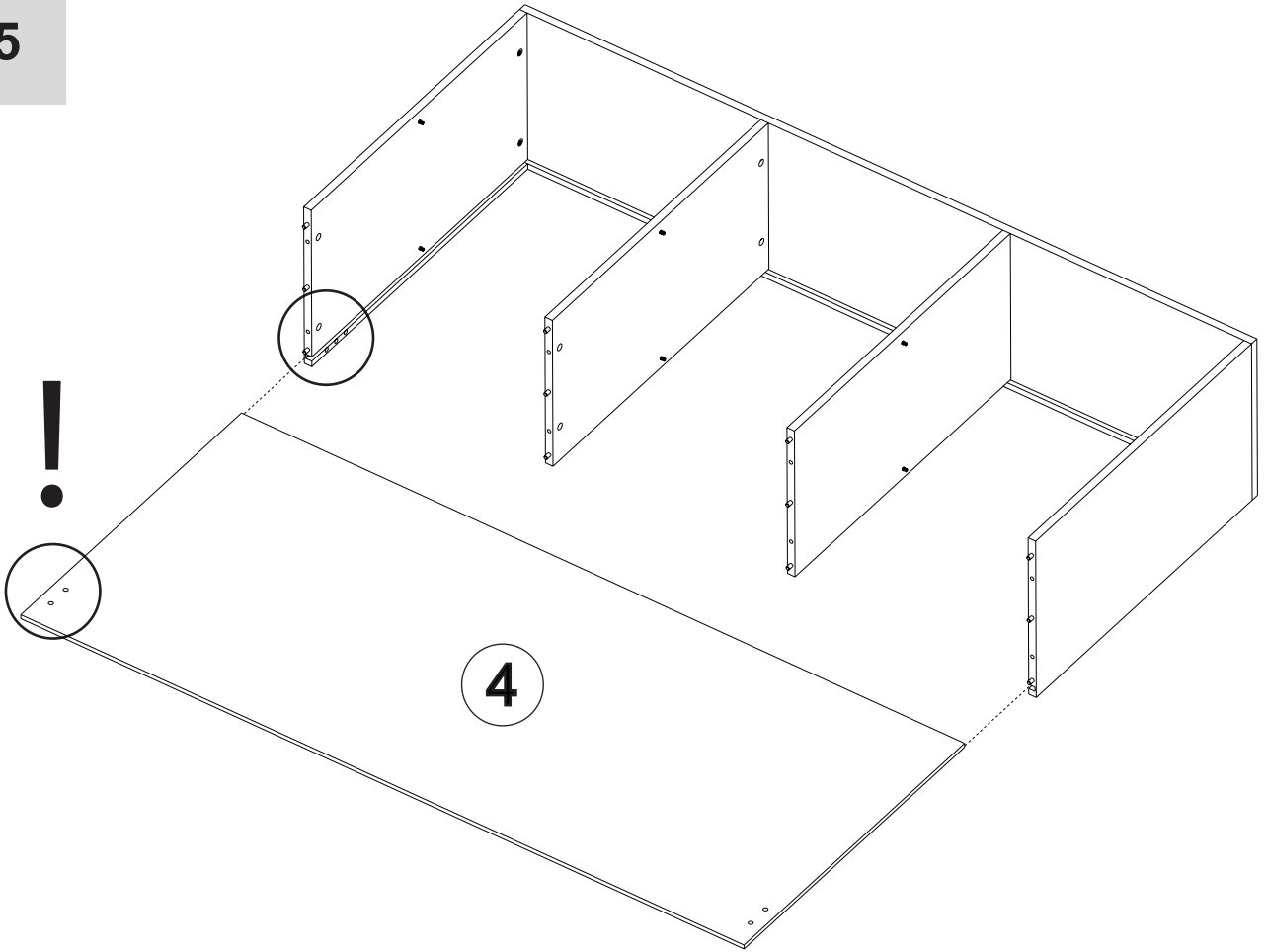
2x



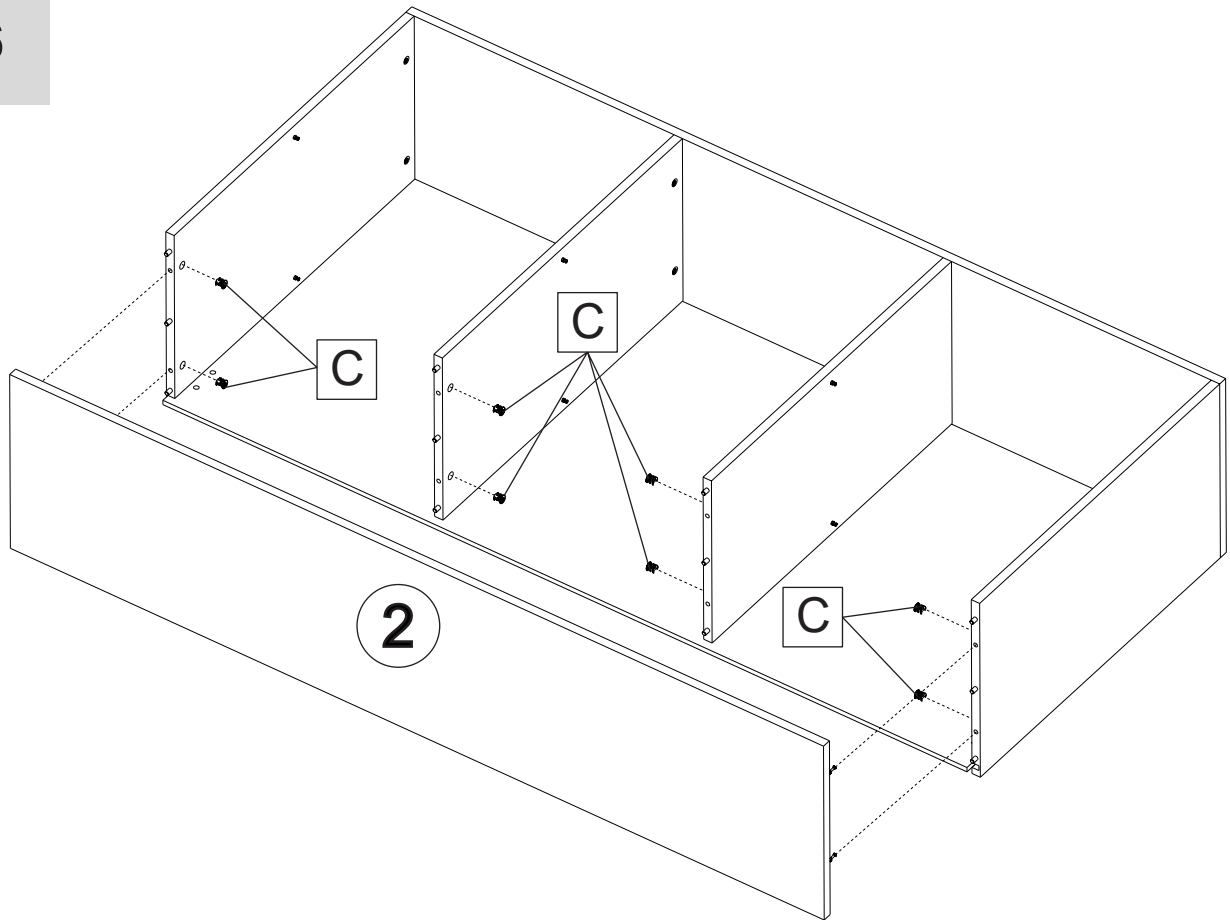
4



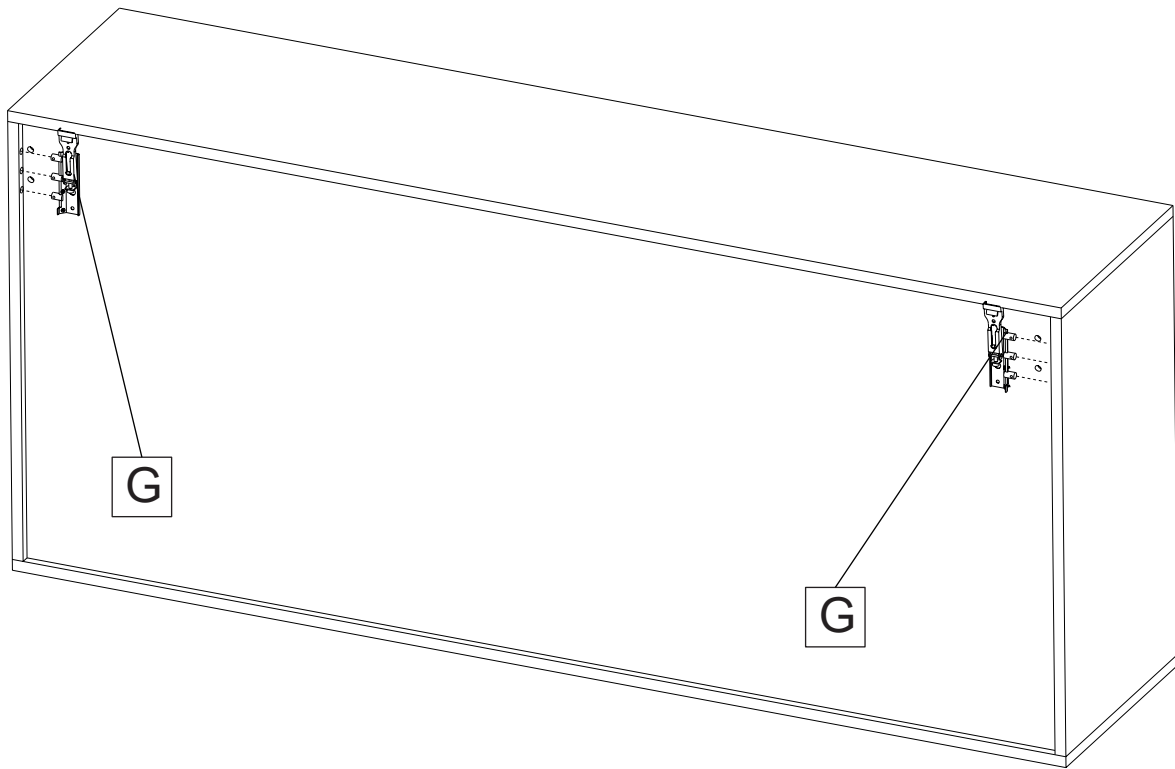
5



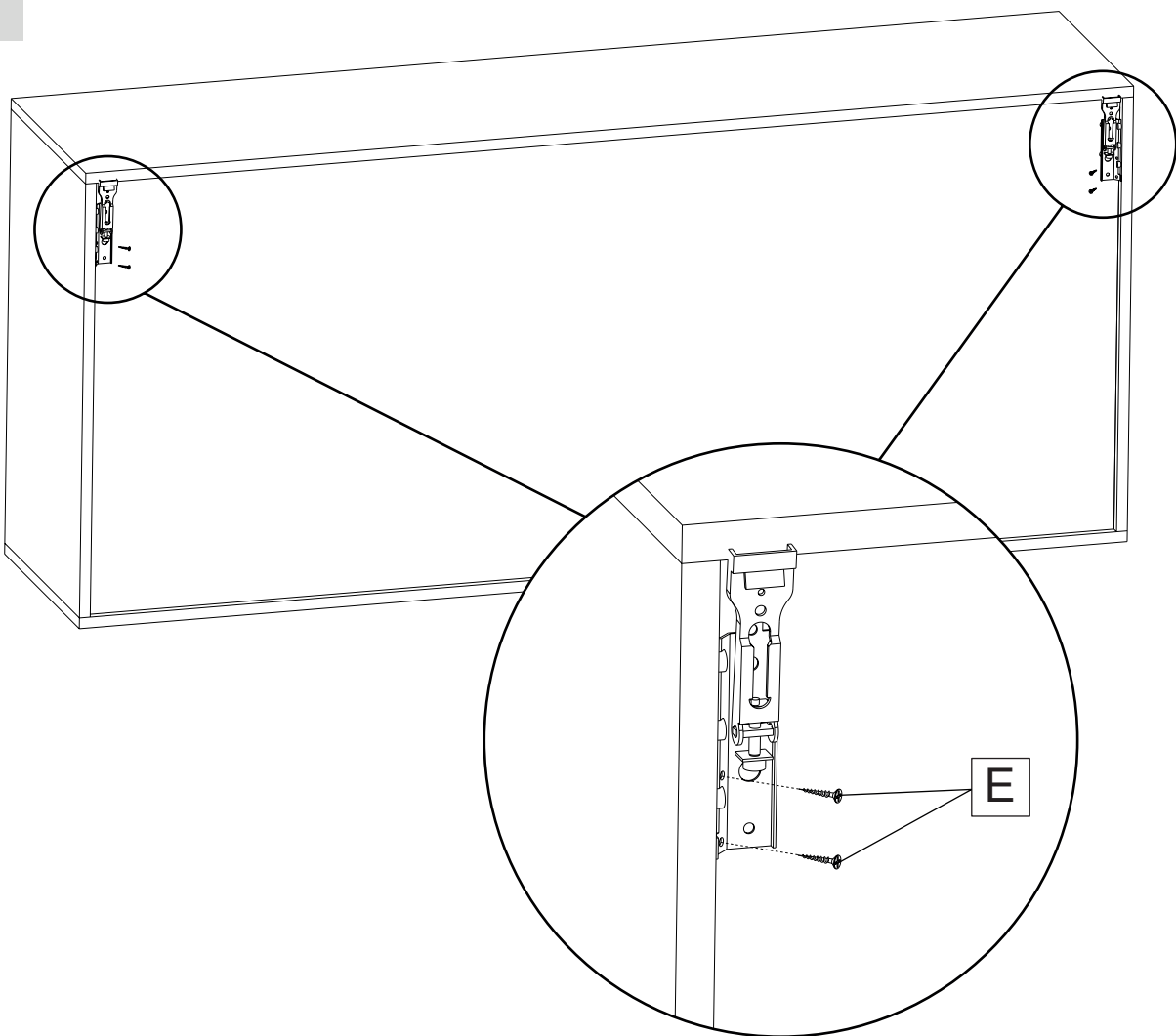
6



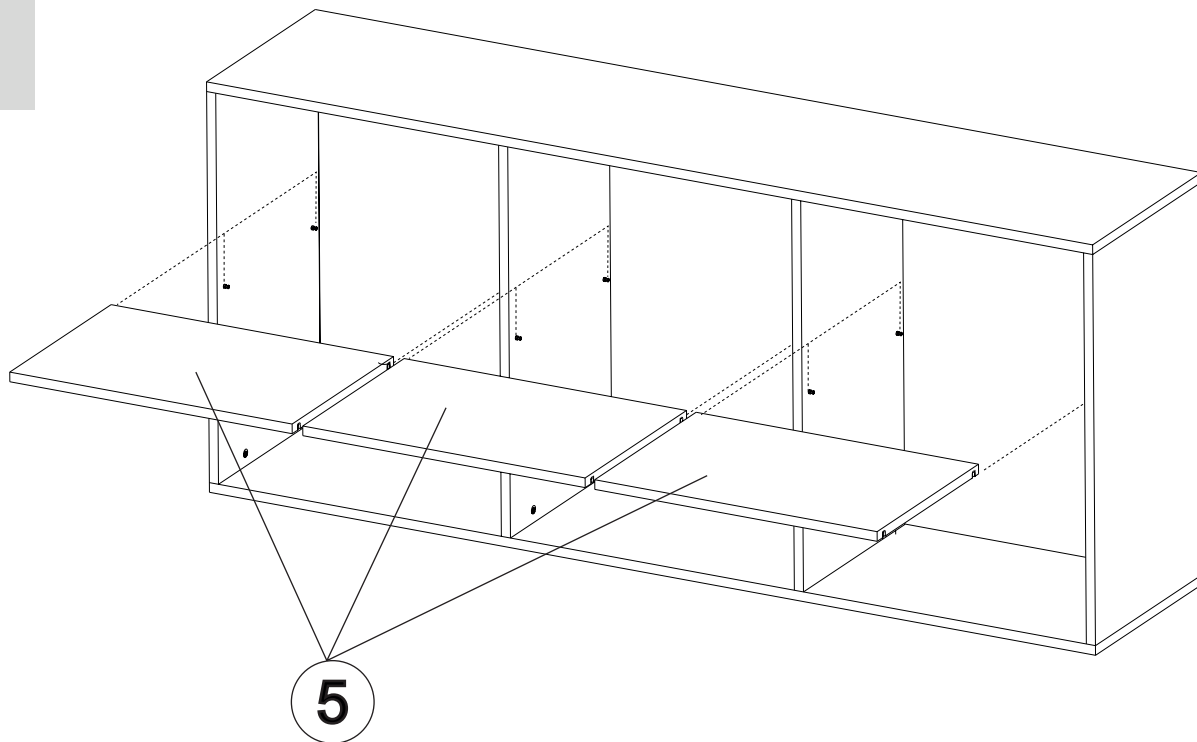
7



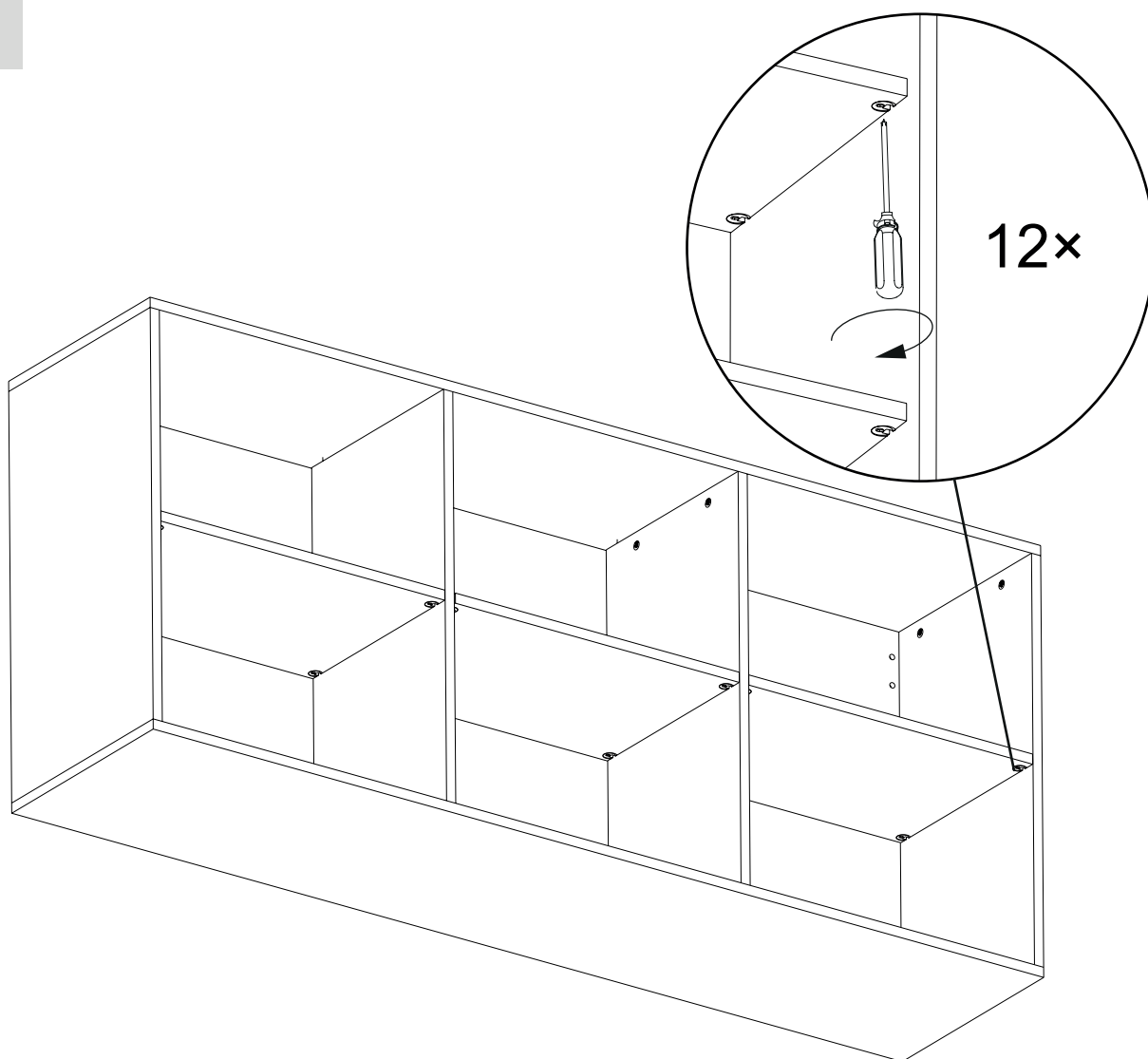
8



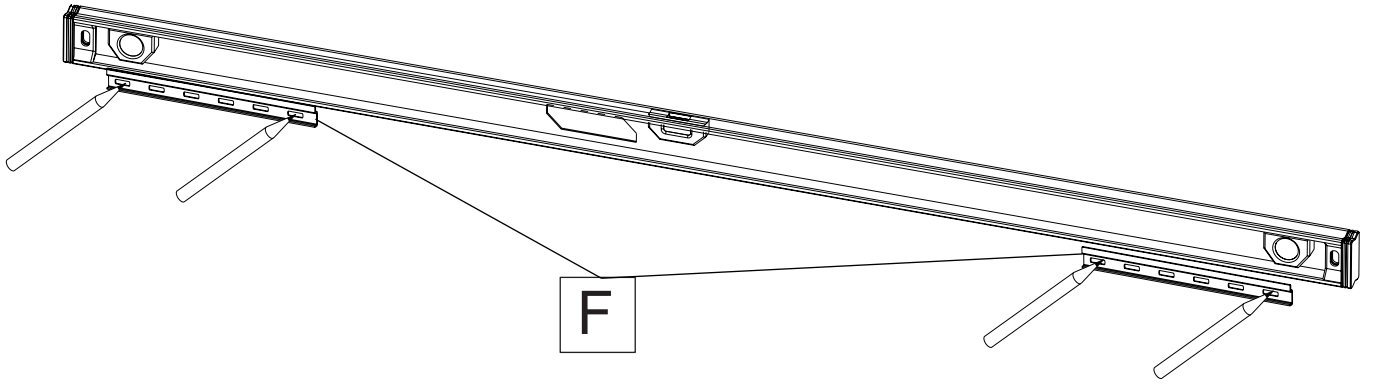
9



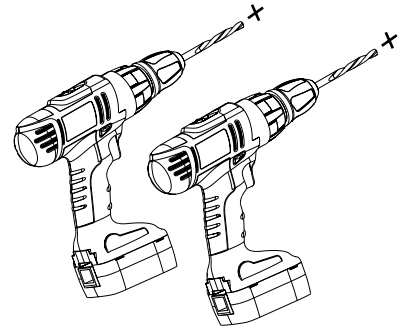
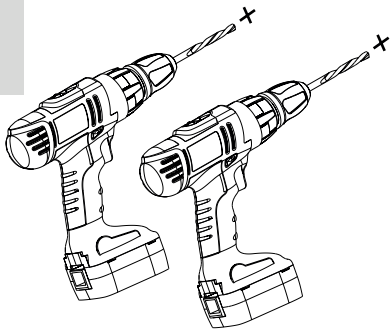
10



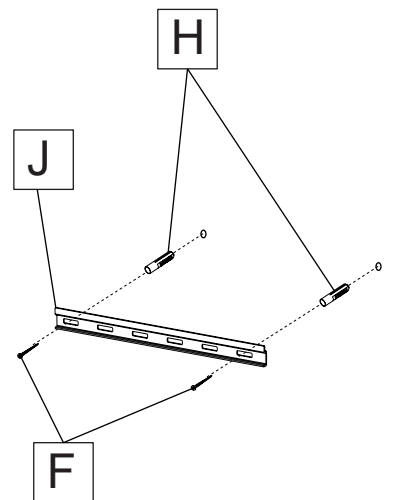
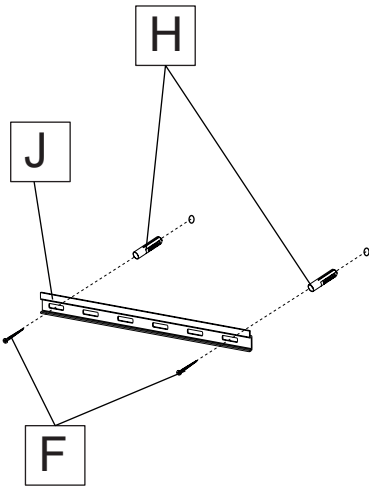
11



12



13



14

