

rozpěrná police rámu

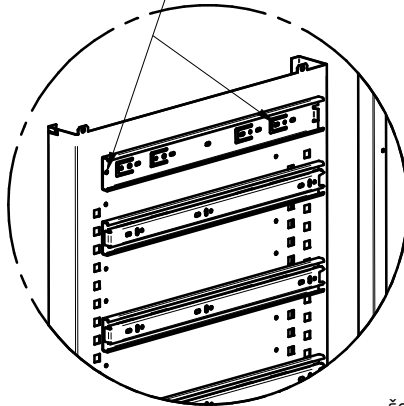
DETAIL A

šroub m4 + matice

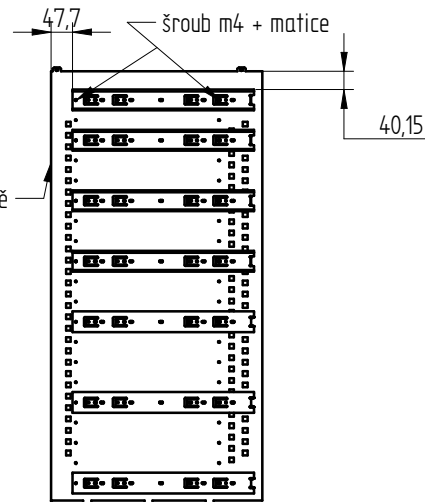
1) montáž výsuvů do nosného rámu

- ze zásuvek vysadit korpusový díl výsuvu viz obr.
- dle konfigurace skříňe provést montáž do pomocného rámu pomocí šroubů M4 x 8 ZN + Matice M4
- montáž provést na pravou a levou stranu rámu
- levý + pravý rám vsadit do korpusu skříňe a zafixovat horní rozpěrnou polici

A



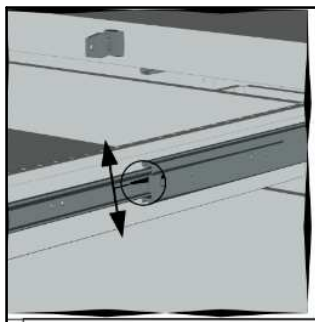
čelní strana skříňe



POZOR -

pozice výsuvů se liší v závislosti na zvolené konfiguraci zásuvek !!!

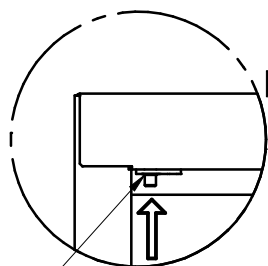
zasadit do výšřihů



DETAIL C

2) nasadit zásvuky do výsuvů

- zásvukové díly výsuvů navést na díly výsuvů v korpusu
- tlakem na zásvuku zasuvout zásvuky až do krajní polohy



horní pružinový čep

3) postup pro nasazení dveří

- nasadit spodní čep dveří
- do zvolené pozice nasadit 4 x háček pro polici
- nasadit dveře do spodního čepu
- prstem zatlačit na horní pružinový čep
- dveře nasadit na horní čep

4 x háček na polici

DETAIL D

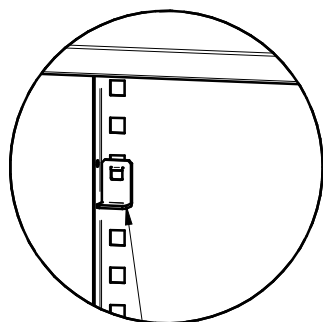
4) demontáž závory zámku

- v případě volby konfigurace skříňe s rámem pro zásvuky 2IU je nutná demontáž závory zámku !!

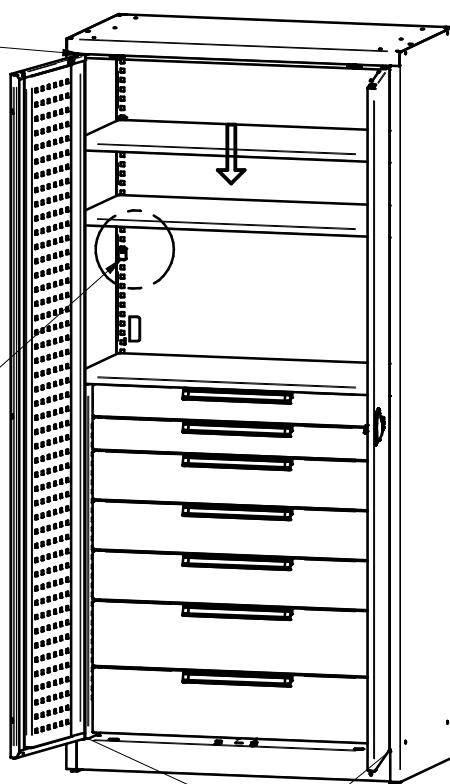
I) povolit centrální šroub zámku

II) odebrat závoru zámku

III) zámek zpět sesadit a zajistit šroubem



háček pro zavěšení police



DETAIL B

spodní čep dveří

