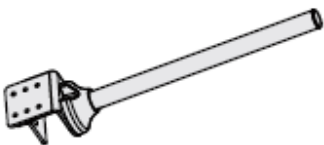
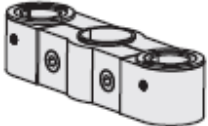

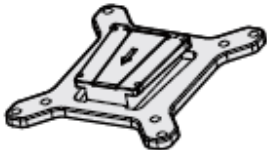











# PŘEKLAD NÁVODU K MONTÁŽI DRŽÁKU MONITORU

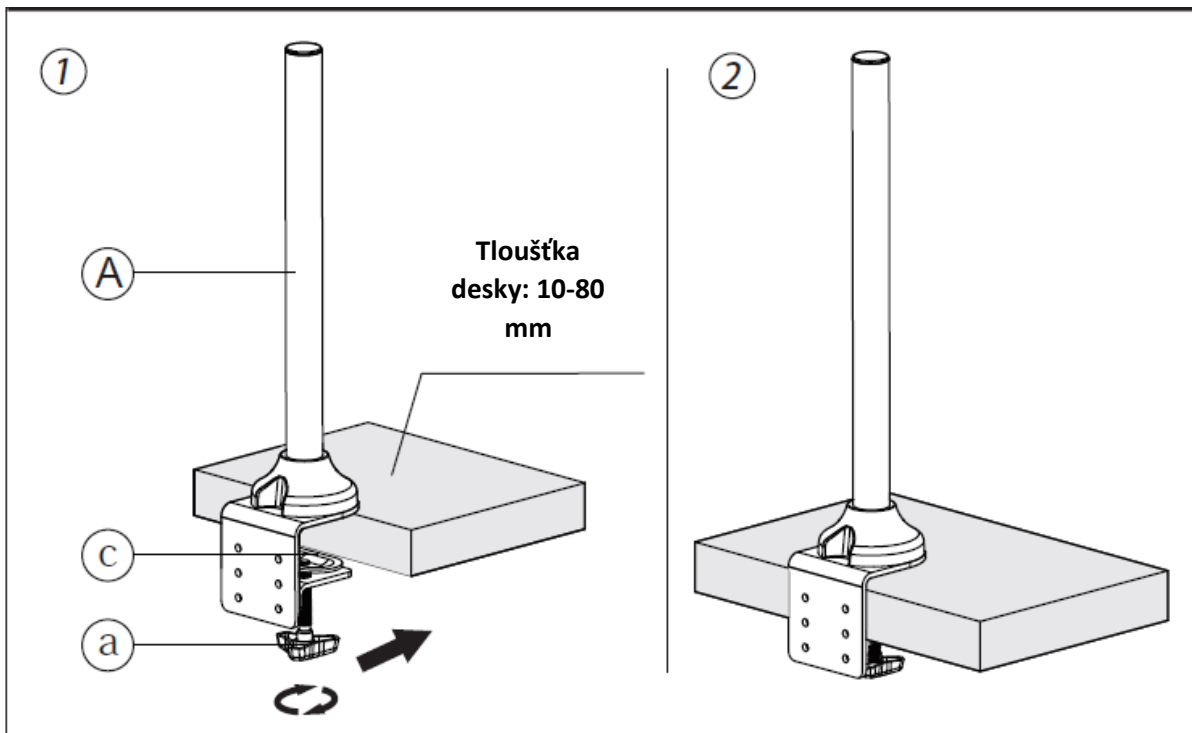
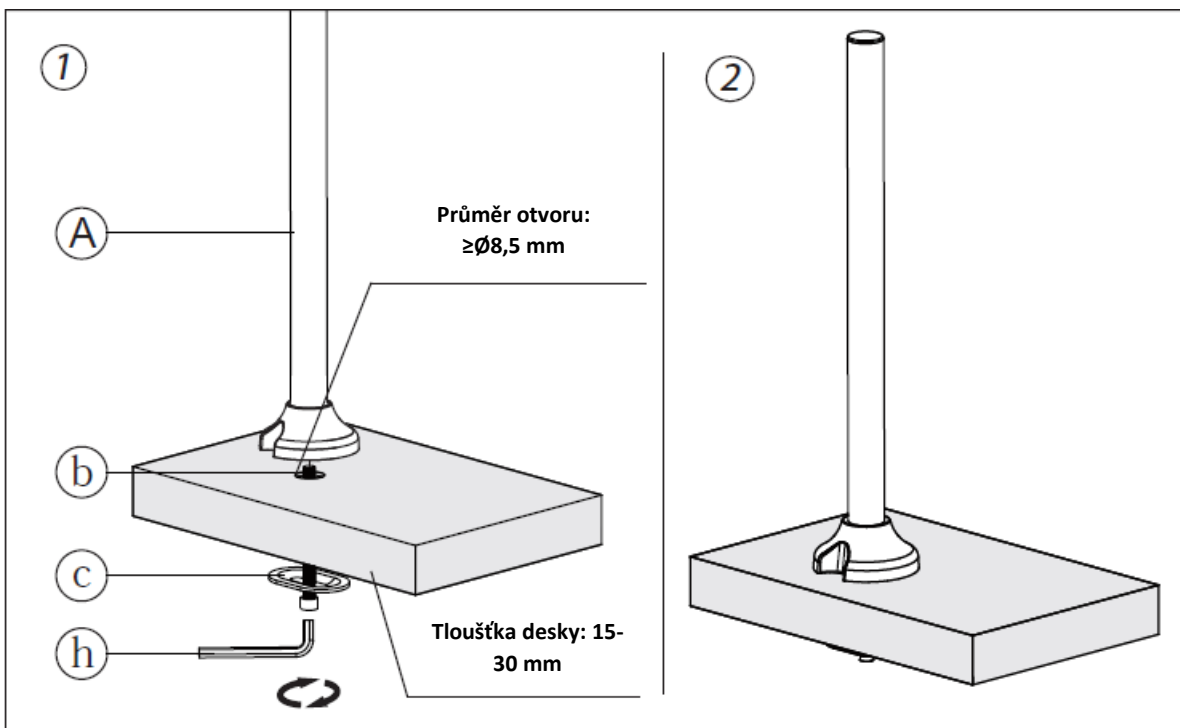
Model 482012

## SEZNAM DÍLŮ

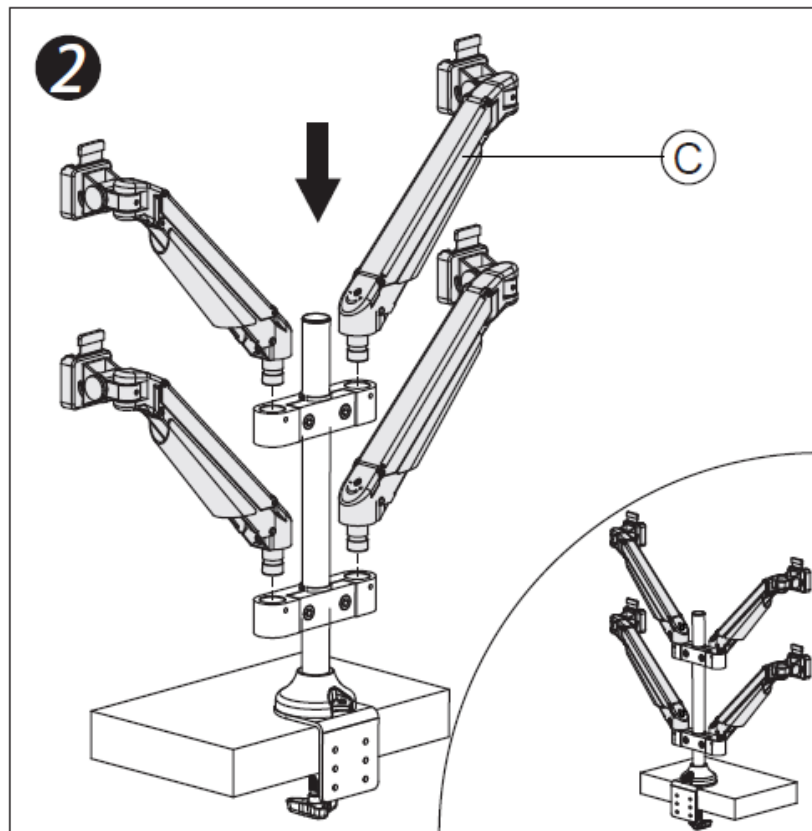
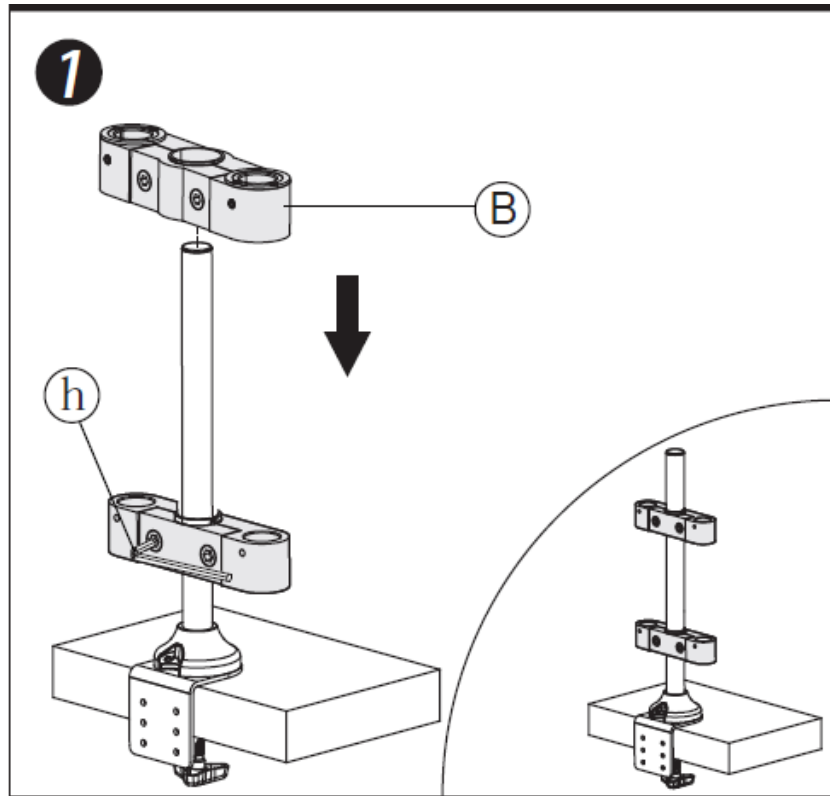
Číslo	Komponenta		Počet
A			1
B			2
C			4
D			4

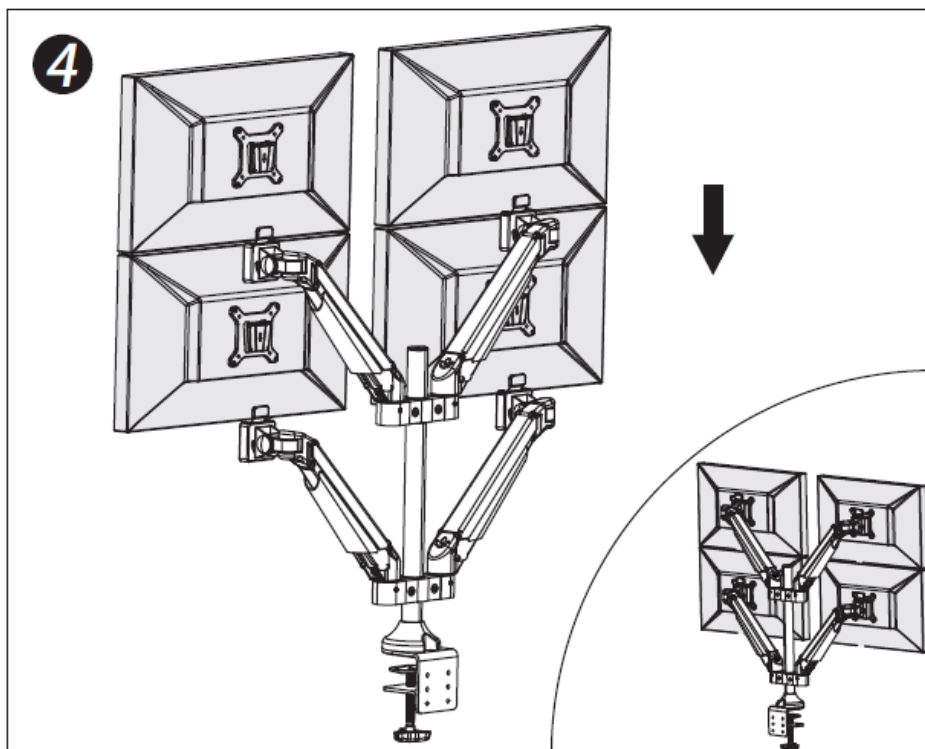
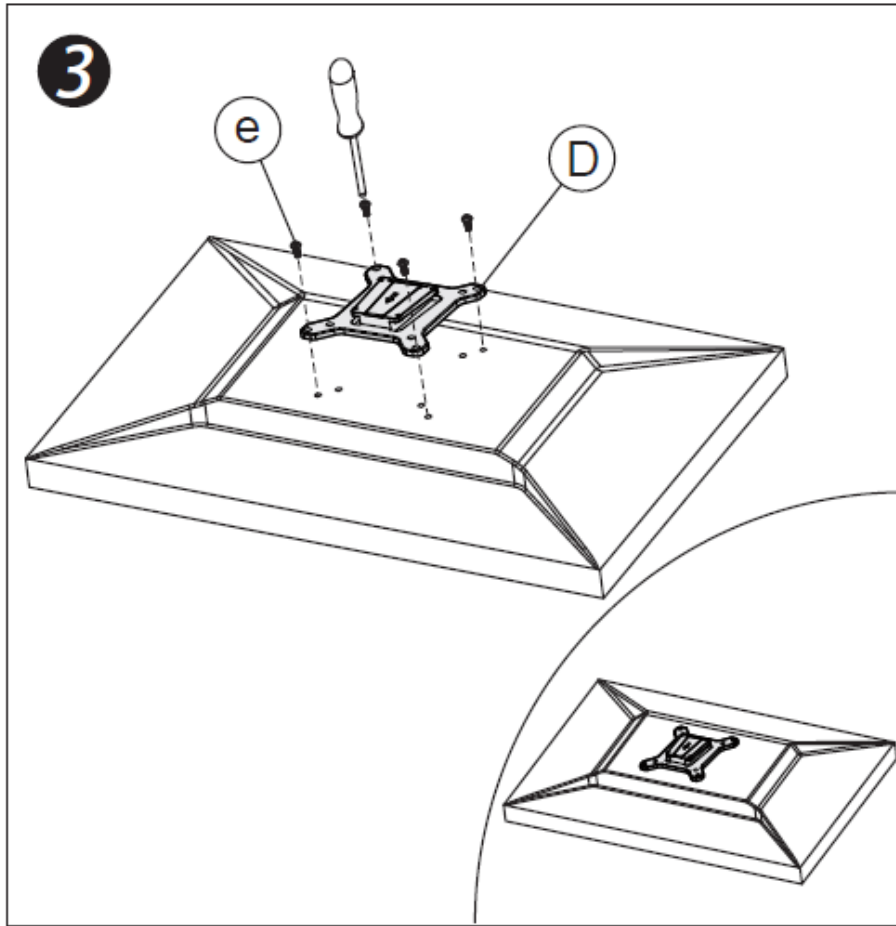
Číslo	Komponenta		Počet
a		M12x90	1
b		M8x60	1
c			1
d			1
e		M4x12	8
f		M3	1
g		M4	1
h		M6	1
i		M5	1

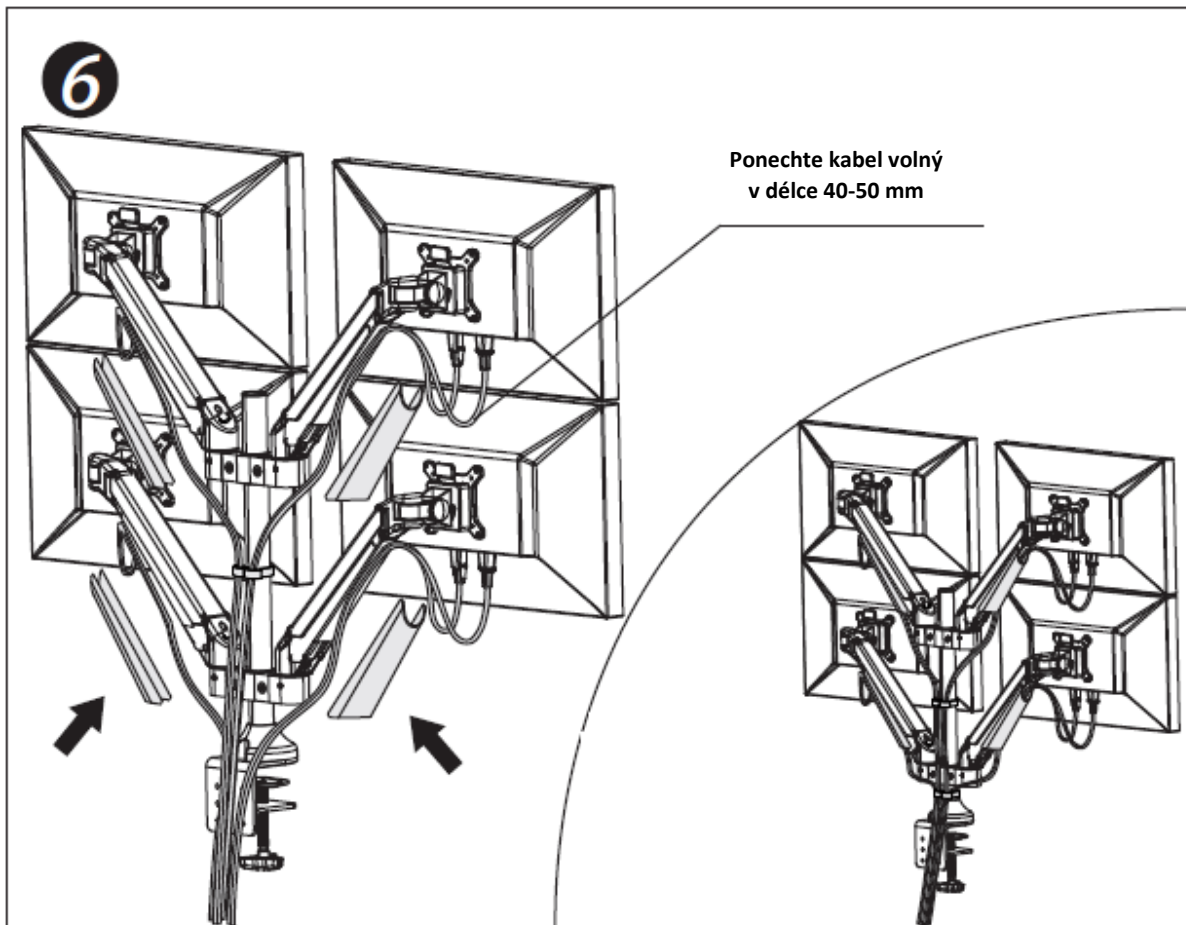
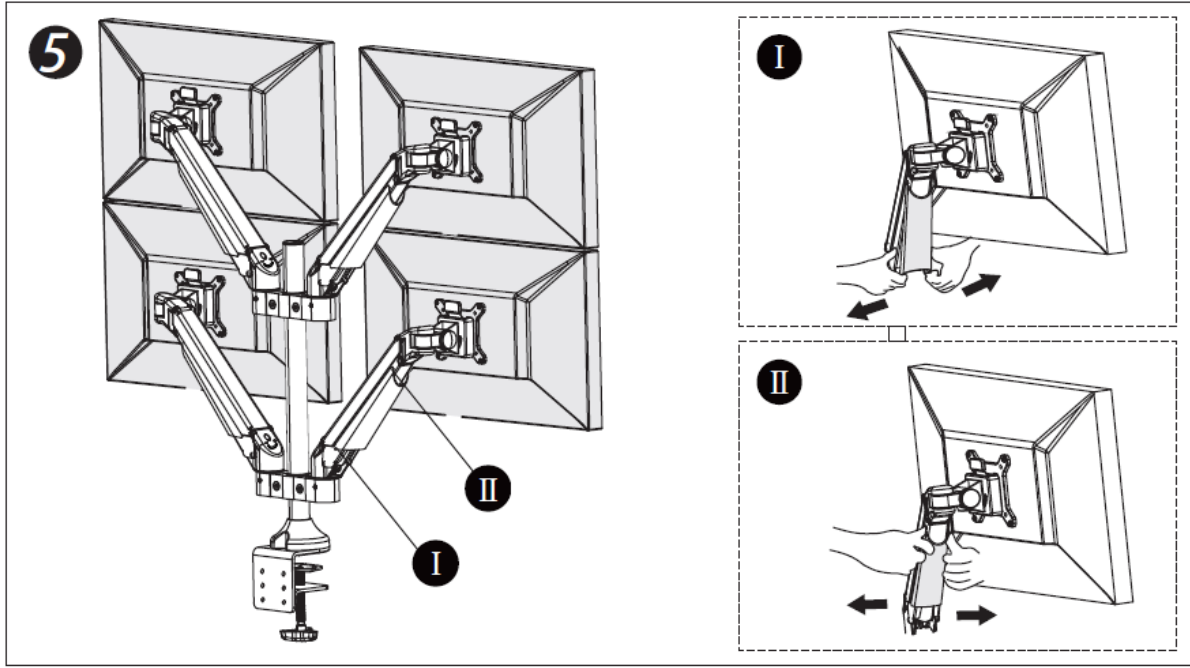
Držák lze nainstalovat dvěma způsoby – na hranu stolu pomocí svorky (A), nebo můžete využít průchodku stolem (B).

**A****B**

**Montáž:**







**Nastavení pozice a sklonu monitoru:**

