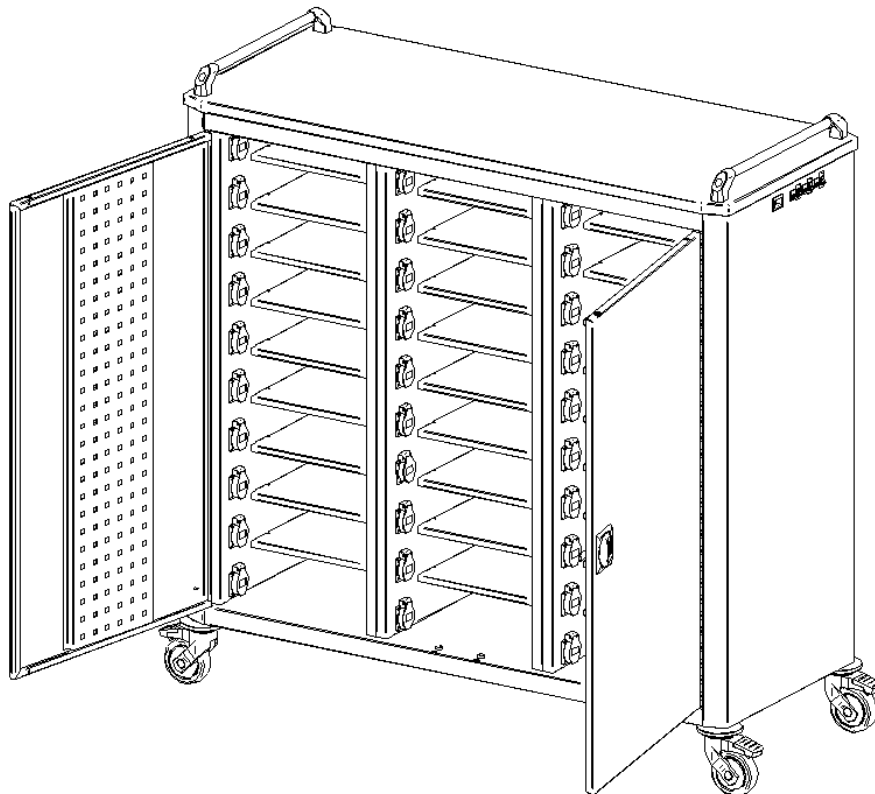


Průvodní dokumentace

Mobilní vozík pro nabíjení elektrických spotřebičů



1. Obsah:

1.	Obsah:	2
2.	Kontakt	3
3.	Důležité	3
4.	Úvod	3
5.	Popis mobilního vozíku	4
6.	Instalace	4
7.	Uvedení do provozu	4
8.	Údržba	5
9.	Způsob užívání a vymezení prostředí užívání	5
10.	Poruchy	5
11.	Záruční lhůta	5
12.	Likvidace	5
13.	Revize	6
14.	Technické údaje	6
15.	Elektrické schéma zapojení mobilního vozíku	7

2. Kontakt

Výrobce:

ALFA 3, s.r.o.
Husova 263
538 54 Luže
www.alfa3.cz

3. Důležité



Před použitím přístroje si pečlivě přečtěte tuto průvodní dokumentaci s důležitými informacemi a uschovejte ji pro budoucí použití.



Mobilní vozík je elektrické zařízení. Nepřipojujte elektrické spotřebiče do zásuvek umístěných v mobilním vozíku, pokud je zásuvka poškozena. Poškozenou zásuvku ohlaste majiteli mobilního vozíku. Opravu mobilního vozíku může provést servis/výrobce nebo pracovník s patřičnou elektrotechnickou kvalifikací.

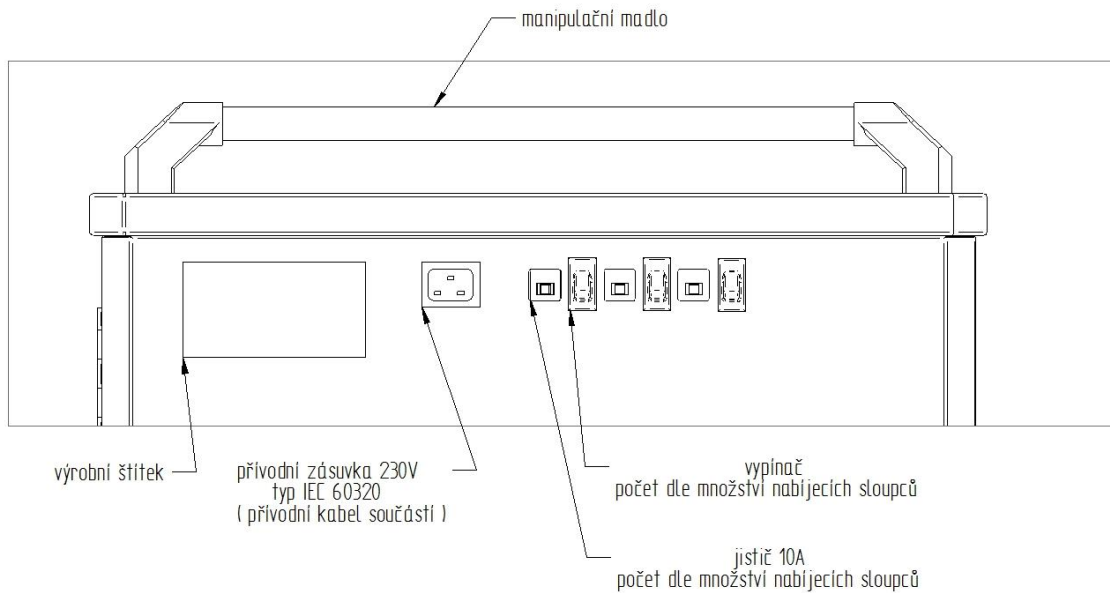
Mobilní vozík musí napájen ze zásuvky chráněné proudovým chráničem s vybavovacím proudem 30 mA.

Zasahovat do elektrického zapojení mobilního vozíku je přísně zakázáno!!!

4. Úvod

Jedná se o ocelovou pojízdnou skříň ve variantě s 10-ti, 20-ti nebo 30-ti uživatelskými boxy. V každém boxu je umístěna jedna zásuvka 230 V o maximálním příkonu 150 W. Každý sloupec s 10-ti zásuvkami je jištěn automatickou pojistkou o hodnotě 10 A. Napájení zásuvek daného sloupce je možné vypnout pomocí kolébkového vypínače. Přívod elektrického proudu se připojuje pomocí dodaného napájecího kabelu s konektorem do panelového konektoru umístěného na boku skříně společně s automatickými pojistkami a kolébkovými vypínači.

5. Popis mobilního vozíku



6. Instalace

Mobilní vozík jednoduše připojte prostřednictvím flexibilního přívodního kabelu, který je součástí dodávky. Není třeba žádné speciální nářadí ani zvláštních prací k provedení instalace. Ustavte mobilní vozík do požadované polohy a prostoru, zapojte přívodní kabel do mobilního vozíku a následně síťovou vidlici přívodního kabelu do příslušné síťové zásuvky odpovídající 16A/230 V AC 50 Hz. Síťová zásuvka musí být napájena přes proudový chránič s vybavovacím reziduálním proudem 30 mA.



Při instalaci dodržujte následující pokyny:

- Zařízení umístěte jen na stabilní a pevnou podlahu. Je třeba si uvědomit, že mobilní vozík má kolečka!!!
- Přívodní kabel umístěte tak, aby při pohybu osob v blízkosti mobilního vozíku nedošlo ke klopýtnutí o kabel a následnému pádu na zem a tím i k úrazu !!!
- Mobilní vozík má stupeň krytí IP30 (IP20) a tudíž může být instalován pouze v interiéru ve stojaté pozici v bezprašném prostředí se zajištěnou cirkulací vzduchu. Vozík nesmí být provozován při okolní teplotě vyšší než 35 °C, protože může dojít k lokálnímu přehřátí a tím k poškození zařízení, za které výrobce neodpovídá.

7. Uvedení do provozu

Jakmile je mobilní vozík připojen k elektrické síti pomocí zástrčky. Je možné zapnout napájení vnitřních zásuvek pomocí kolébkových vypínačů umístěných na levém boku vozíku. První kolébkový vypínač umístěný vlevo slouží pro zapnutí zásuvek prvního sloupce zleva. Druhý vypínač je pro druhý sloupec atd.. Následně je možno připojovat elektrické spotřebiče (max. 150 W) do příslušných zásuvek v jednotlivých sloupcích mobilního vozíku.

8. Údržba

Před jakoukoli údržbou je nutné mobilní vozík odpojit o zdroje elektrické energie vytažením přívodního kabelu ze síťové zásuvky. Mobilní vozík je možné otírat jemně navlhčeným hadříkem čistou vodou nebo suchým hadříkem. Je možné použít běžné čisticí prostředky.



Je přísně zakázáno umývání nebo oplachování proudem nebo tryskem vody.

9. Způsob užívání a vymezení prostředí užívání

Mobilní vozík slouží pro úschovu a napájení elektrických spotřebičů. Maximální příkon odebíraný z jedné zásuvky je 150 W. Mobilní vozík je elektrické zařízení určené do interiéru (vnitřního prostředí). Prostor pro umístění by mělo být větrané nebo klimatizované, kde teplota by neměla klesnout pod 5 °C a přesáhnout 35 °C. Dále by vozík neměl být umístěn v prostředí, kde je zvýšený výskyt vody. V prostoru mobilního vozíku se nesmí vyskytovat kapající nebo stříkající voda.

10. Poruchy

V případě přetížení jakékoli zásuvky v patřičném sloupci vybaví příslušný automatický jistič. V tuto chvíli obsluha odpojí všechna zařízení zapojená do zásuvek daného sloupce a pokusí se resetovat příslušný automatický jistič. Pokud jistič znovu nevybaví, znamená to, že je do zásuvek daného sloupce připojen velký počet zařízení o velké zátěži. Obsluha musí do daného sloupce zapojit menší počet zařízení. V případě, že automatický jistič znovu vybaví bez připojených zařízení je závada v elektroinstalaci. V tomto případě kontaktujte servis/výrobce nebo opravu musí provést pracovník s elektrotechnickou kvalifikací.



V případě porušení krytu nebo izolace přívodního kabelu, přívodního konektoru, zásuvky, kolébkového vypínače nebo automatického jističe okamžitě odpojte přívodní kabel od zdroje elektrické energie. Výměnu přívodního kabelu smí provést obsluha bez elektrotechnické kvalifikace. Ostatní závady musí odstranit pracovník s patřičnou elektrotechnickou kvalifikací. Do odstranění závad musí být mobilní vozík vyřazen z provozu.

11. Záruční lhůta

Výrobce poskytuje konečnému zákazníkovi záruční lhůtu v délce 24 měsíců ode dne koupě.

12. Likvidace



Po skončení životnosti mobilního vozíku je spotřebitel/majitel povinen provést ekologickou likvidaci nebo odevzdat výrobek na sběrném dvoře dle místních podmínek.



Výrobek je kompletně zhotoven z recyklovatelných materiálů.

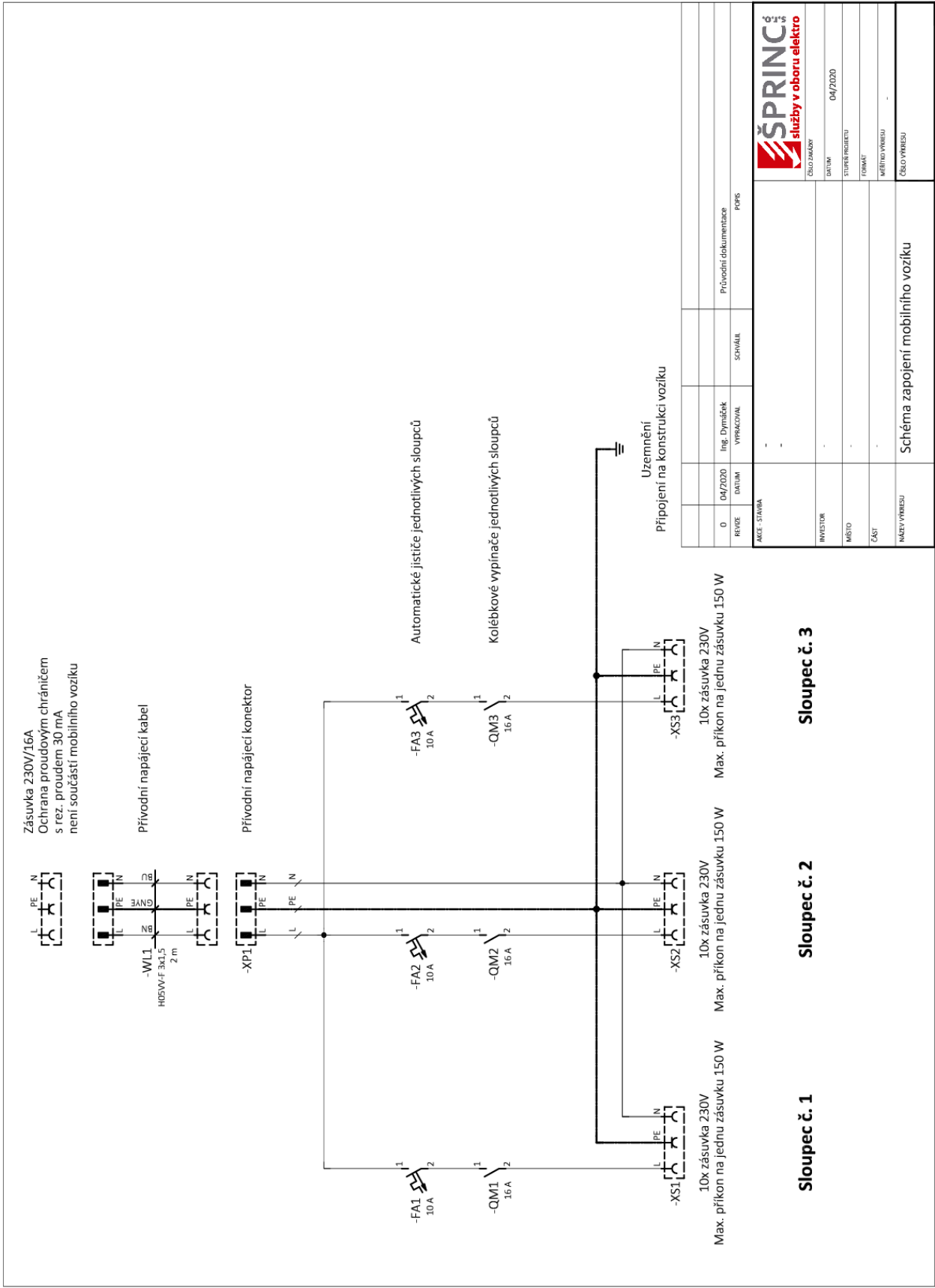
13. Revize

Na mobilním vozíku musí být vykonávána pravidelná revize ve lhůtách stanovených dle místní legislativy a příslušných norem.

14. Technické údaje

Typ	CC 40 1 10 M	CC 40 2 10 M	CC 40 3 10 M
Počet el. zásuvek 230 V	10	20	30
Výška (mm)	1340	1340	1340
Šířka (mm)	515	915	1315
Hloubka (mm)	540	540	540
Hmotnost (kg)	45	86	124
Jmenovitý proud	16 A		
Proud modulem (10 zás.)	10 A		
Jmenovité napětí (V)	230 V AC		
Krytí	IP 30/20		
Max. délka přívod. kabelu	2 m		

15. Elektrické schéma zapojení mobilního vozíku



© ŠPRINC s.r.o. Tento výres je důležitým výstřihem ŠPRINC s.r.o. Nesmí být rozmnožován, uložován ani předán třetí straně bez písemného souhlasu ŠPRINC s.r.o.

AKCE / STAVBA		PŘÍVODNÍ DOKUMENTACE		POPIS	
INVESTOR		0	04/2020	Ing. Dymářek	VYPRACOVAL
MÍSTO					SCHVÁLIL
ČASŤ					
NÁZEV VÝKRESU					
Schéma zapojení mobilního vozíku					
 ŠPRINC služby v oboru elektro		ČÍSLO ZÁKAZY 04/2020		STUPEŇ PROJEKTU FORMÁT MĚŘÍTKO VÝKRESU ČÍSLO VÝKRESU	

VÝKRESOVÝ LIST ČSN EN ISO 5457 - A3T