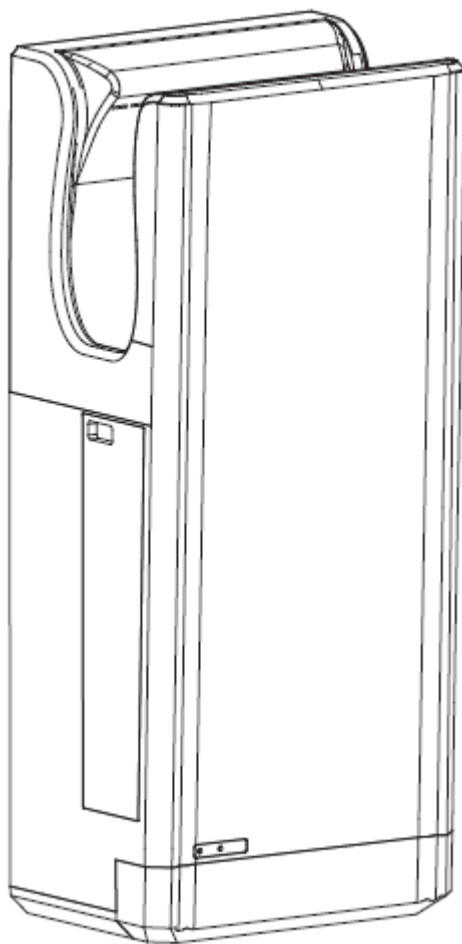


Překlad návodu na osoušeč rukou








491013 - 491014



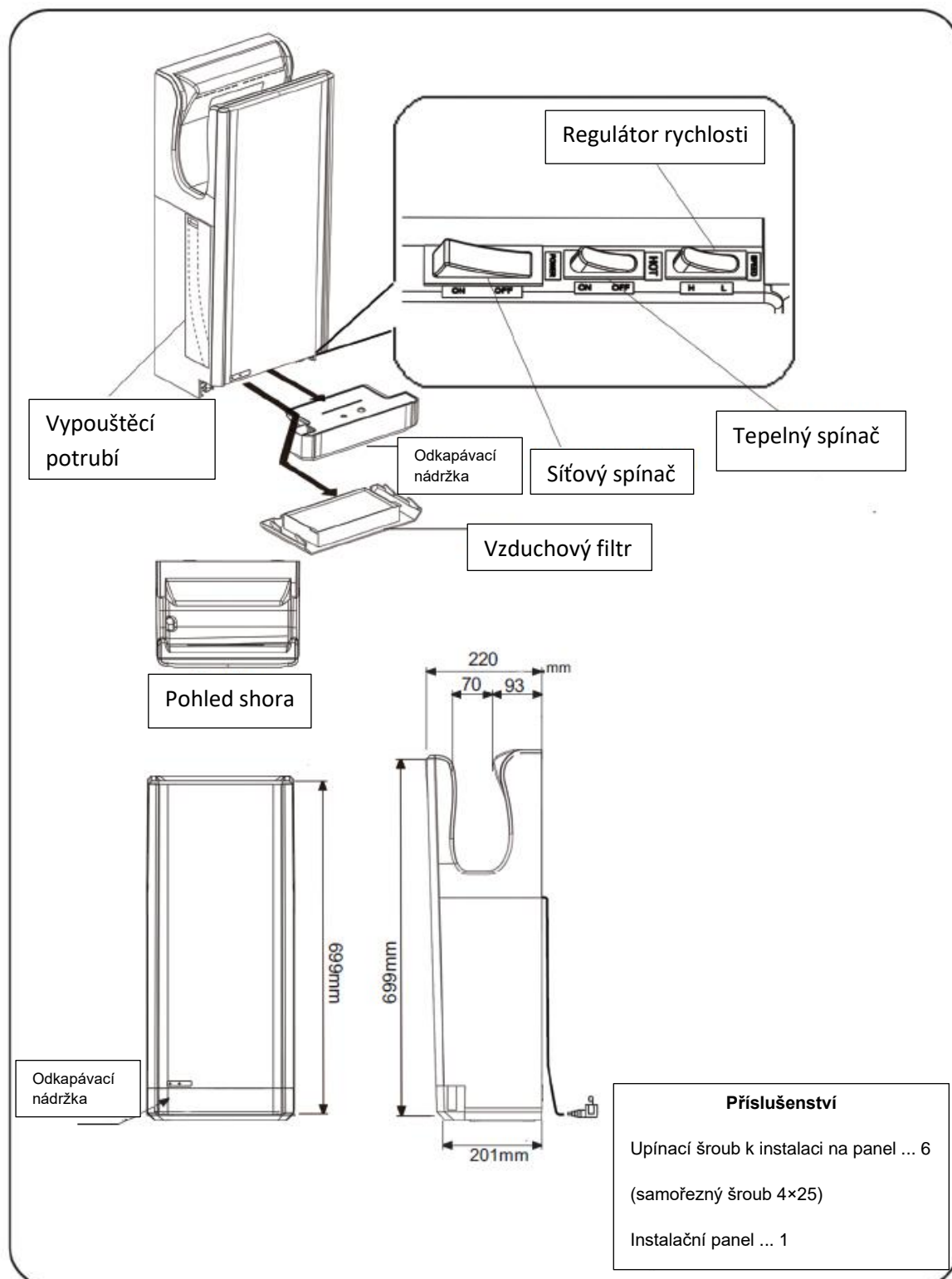


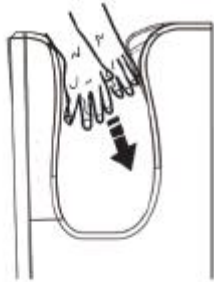
VAROVÁNÍ

Při nesprávném použití hrozí riziko zranění osob.

 Zakázáno	<ul style="list-style-type: none"> • Neotevírejte přední panel, jinak by mohlo dojít k úrazu elektrickým proudem. • Děti se nesmějí na zařízení zavěšovat, hrozí riziko pádu.
 Nepoužívejte ve vaně ani ve sprše	<ul style="list-style-type: none"> • Nepoužívejte ve vlhkém prostředí, například v blízkosti koupelny, kde by se do zařízení mohla dostat voda, ani na místech, kde může docházet ke kondenzaci, jinak by mohlo dojít k úrazu elektrickým proudem a k závadě zařízení.
 Zabraňte zvlhnutí zařízení	<ul style="list-style-type: none"> • Zabraňte zvlhčení zařízení, aby nedošlo k úrazu elektrickým proudem. • Zařízení neupravujte ani je zbytečně nerozebírejte. Mohlo by to mít za následek úraz elektrickým proudem nebo zranění osob. • Napájení musí mít požadované jmenovité hodnoty.
 Zákaz rozebírání	<ul style="list-style-type: none"> • Překročí-li kolísání napájení $\pm 10\%$, dojde k závadě. Při připojení k nesprávnému napájení hrozí riziko požáru, úrazu elektrickým proudem a závady zařízení. • Používejte vyhrazenou zásuvku. Jsou-li v zásuvce zapojeny jiné spotřebiče, může se zařízení nadměrně zahřát a způsobit požár.
 Dodržujte pokyny	<ul style="list-style-type: none"> • Před prováděním údržby je třeba odpojit zařízení od napájení, aby nedošlo k úrazu elektrickým proudem. • Je třeba nainstalovat odkapávací nádržku a vzduchový filtr. Po připojení k napájení vyčkejte před zapnutím zařízení 10 sekund. • Pokud zařízení nefunguje nebo nepracuje normálně, vypněte napájení, abyste předešli nehodám, sepněte jistič svodového proudu a požádejte dodavatele o kontrolu a opravu, jinak by mohl svodový proud a zkrat způsobit požár.
 Uzemnění	<ul style="list-style-type: none"> • Zařízení musí být spolehlivě uzemněno (pouze pro zařízení s bezkartáčovým motorem), jinak hrozí při poruše zařízení nebo svodovém proudu riziko úrazu elektrickým proudem. • Při instalaci si počínejte opatrně: Instalaci neprovádějte, je-li zařízení připojeno k napájení.
 VAROVÁNÍ	<ul style="list-style-type: none"> • Instalaci zařízení musí provést odborně způsobilý montážní technik. Při nesprávné montáži může dojít k úrazu elektrickým proudem a požáru. • Tento spotřebič není určen k použití osobami (včetně dětí) se sníženými tělesnými, smyslovými nebo duševními schopnostmi či nedostatkem zkušeností a znalostí, pokud nejsou pod dozorem nebo nebyly poučeny o použití spotřebiče osobou odpovědnou za jejich bezpečnost. <p>V případě poškození kabelu musí z důvodu prevence ohrožení provést jeho výměnu výrobce, jeho servisní zástupce nebo osoba s obdobnou kvalifikací.</p> <p>Jako dodatečnou ochranu v elektrickém napájecím obvodu koupelny doporučujeme instalaci proudového chrániče (RCD) s maximální jmenovitou hodnotou zbytkového proudu 30 mA. Poradte se s osobou provádějící instalaci.</p>

Názvy a rozměry dílů

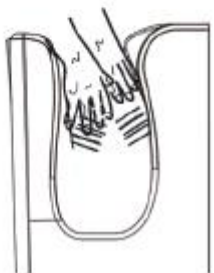


Použití zařízení

- Natáhněte obě ruce a zcela je vložte dovnitř. Zařízení se automaticky spustí.



- Ruce pomalu vytahujte, aby proud vzduchu odfoukl vodu.



- Ruce zcela vytáhněte.
- Vyčkejte 5 sekund.

▪ Indikátor samokontroly

V případě chybné funkce nebo závady se rozsvítí nebo rozbliká indikátor samokontroly na pravé straně.

Vypněte síťový spínač, počkejte asi 40 sekund, dokud nezhasnou všechny indikátory, a poté síťový spínač znovu zapněte.

Pokud indikátor stále svítí nebo bliká, vypněte napájení, odpojte zařízení od zásuvky a neprodleně kontaktujte svého prodejce.

▪ Při používání zařízení




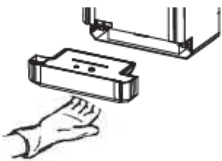
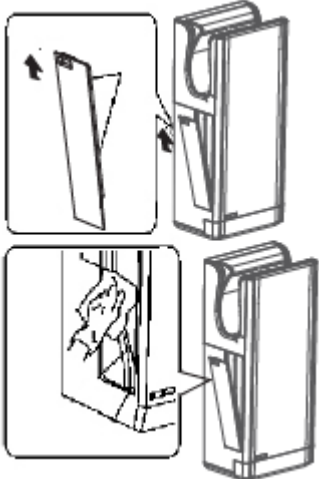
Zapněte síťový spínač.

Rozsvítí se indikátor napájení.

Rozsvítí se kontrolka.

Kryt napájení je uzavřen.

Běžné čištění

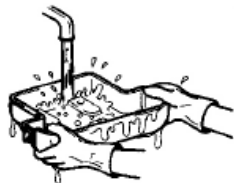
<p>Čištění tělesa zařízení Než se viditelně zašpiní</p>		 <p>VAROVÁNÍ</p> <p>Před čištěním zařízení vypněte napájení. Na zařízení nestříkejte vodu.</p> 
<ul style="list-style-type: none"> • Zařízení čistěte měkkou utěrkou. Pokud je zařízení hodně špinavé, očistěte je měkkou utěrkou navlhčenou neutrálním čisticím přípravkem a poté je otřete suchou měkkou utěrkou. • Odstraňte nečistotu ze snímače (abyste předešli závadě). 		<p>Upozornění</p> <ul style="list-style-type: none"> • Při čištění používejte rukavice.
<p>Poznámka</p> 	<ul style="list-style-type: none"> • Používejte pouze neutrální čisticí přípravky. • Nepoužívejte ředidla, kyselá ani zásaditá čističe na toalety a ani nylonové kartáče (mohly by poškodit hladký povrch). • Lih používejte pouze k čištění U-žlábků (prostoru k sušení rukou). (Nikde jinde lih nepoužívejte.) <ul style="list-style-type: none"> ○ Lihem zde máme na mysli lih používaný k dezinfekci (koncentrace do 83 %). • Používáte-li chemické utěrky, přečtěte si nejprve příslušný návod. • Dezinfekční přípravky mohou vaše zařízení poškodit. 	<ul style="list-style-type: none"> ▪ Antibakteriální nátěr je účinný, dostanou-li se bakterie s natřenými povrchy do styku (viz stínované oblasti na obrázku). ▪ Antibakteriální nátěr ztrácí účinnost při vysokém znečištění povrchů.
<p>Vypouštění a čištění odkapávací nádržky Před jejím naplněním (nejméně jednou týdně)</p> <ul style="list-style-type: none"> • Voda sfouknutá z rukou se nazývá „odpadní voda“. • Odpadní vodu pravidelně vypouštějte, aby nahromaděná voda nepřekročila hladinu plně nádržky. • Zůstane-li nahromaděná voda v nádržce delší dobu, začne zapáchat. <p>Odkapávací nádržku vytáhněte ven ve vodorovném směru.</p> <p>Tím zabráníte rozstříku odpadní vody.</p> 		<p>Čištění vzduchového filtru Přibližně jednou týdně</p> <p>Pomocí šestihybného klíče otevřete boční panel, otřete jej utěrkou. Pravidelným čištěním vypouštěcích vedení můžete účinně zamezit množení bakterií.</p> 

Otevřete kryt a vypustte vodu.

Vytáhněte kryt prsty ve směru šipky v jeho horní části a poté kryt zcela vyjměte.

Vnitřek odkapávací nádrčky vypláchněte.

Zavřete kryt vodní nádrčky a vraťte jej do původní polohy na zařízení.



Zkontrolujte, zda jsou obě místa pevně zasunutá.

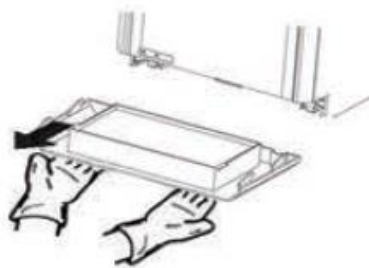


Poznámka



- Opláchnete-li vzduchový filtr vodou, co nejlépe jej osušte.
- Chraňte filtr před ohněm.
- Je-li zařízení vybaveno HEPA filtrem, nezapomeňte jej každých 6 měsíců vyměnit, aby nedošlo k ucpání vzduchového vedení.

Vzduchový filtr vyjměte. Filtr vytáhněte za rukojeť.



Čištění vzduchového filtru

Filtr řádně vyklepejte rukou nebo použijte vysavač.

Je-li filtr hodně znečištěný, opláchněte jej studenou nebo horkou vodou.

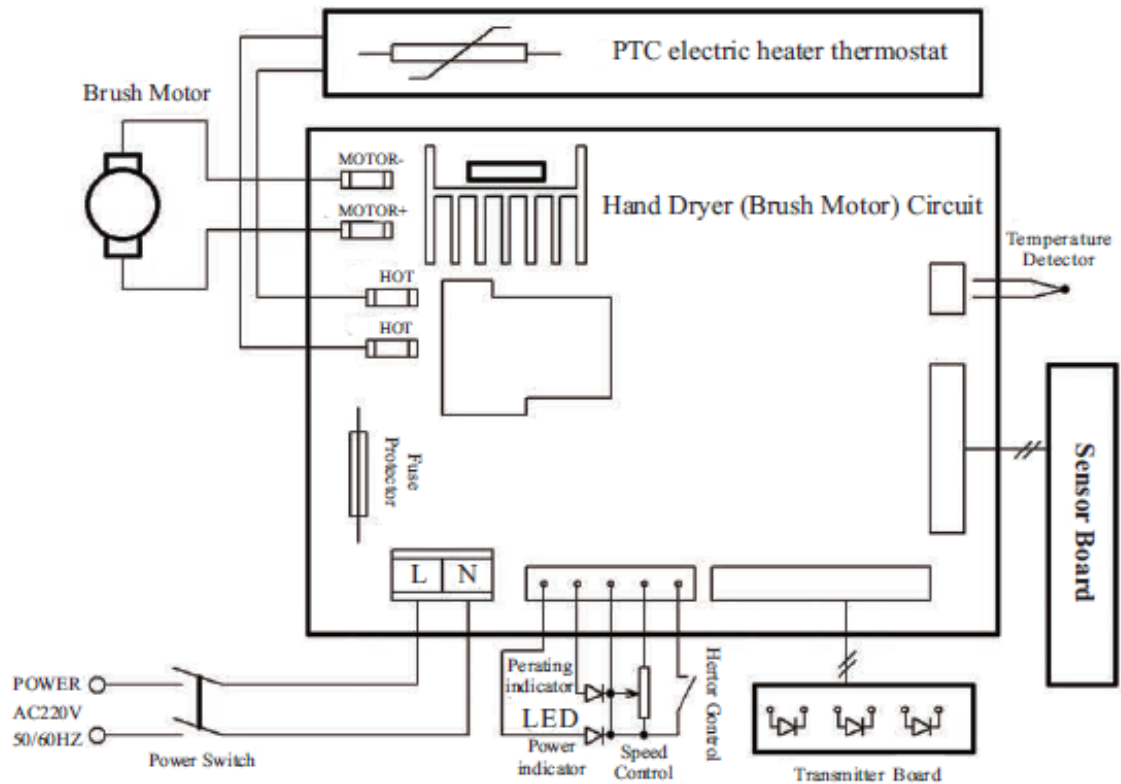
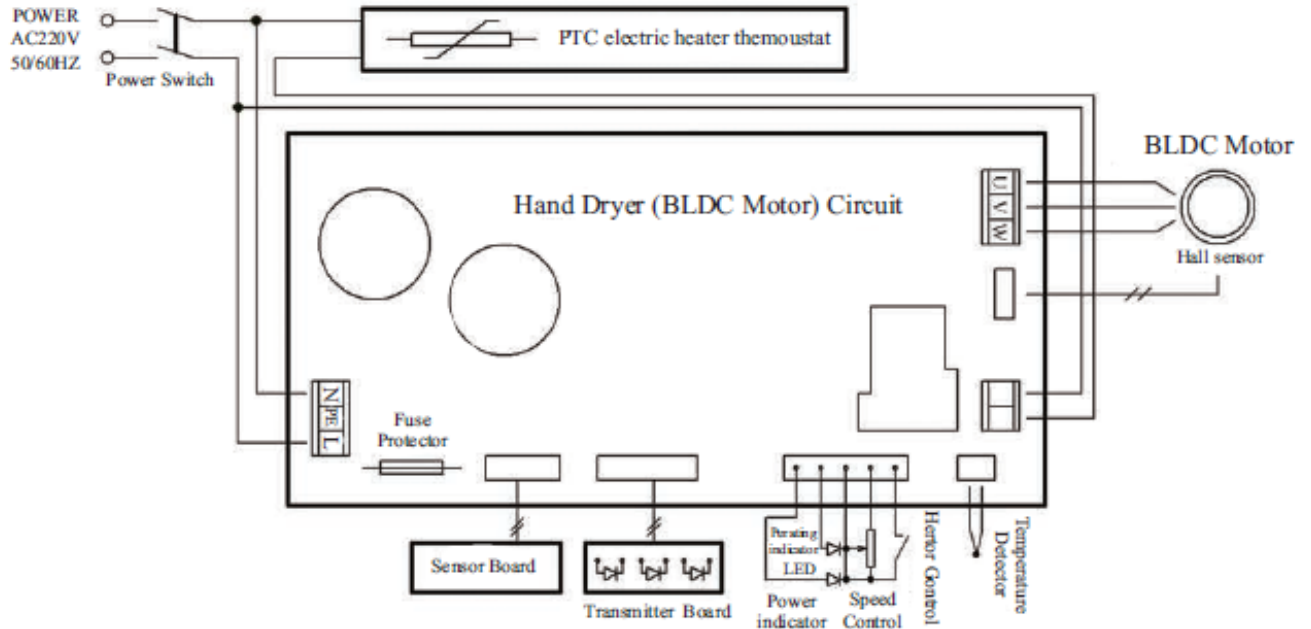
Vrácení filtru do zařízení

Filtr zasuněte zcela až nadoraz. (Není-li na místě, dostanou se do zařízení nečistoty nebo prach a zkrátí jeho provozní životnost.)



Elektrické schéma

Schéma elektrického řídicího obvodu osoušeče rukou



POWER AC220V 50/60HZ	NAPÁJENÍ 220 V DC 50/60 Hz
Power Switch	Síťový spínač
PTC electric heater thermostat	Termostat elektrického ohřívače PTC
Hand Dryer (BLDC motor) circuit	Obvod (motoru BLDC) osoušeče rukou
BLDC Motor	Motor BLDC
Hall sensor	Hallův snímač
Fuse Protector	Ochranná pojistka
Sensor Board	Deska snímače
Transmitter Board	Deska převodníku
Perating indicator LED	Provozní LED kontrolka
Power indicator	Kontrolka napájení
Speed Control	Ovládání rychlosti
Hertor Control	Ovládání ohřevu
Temperature Detector	Snímač teploty

PTC electric heater thermostat	Termostat elektrického ohřívače PTC
Brush Motor	Kartáčový motor
MOTOR	MOTOR
HOT	TEPLÉ
Hand Dryer (brush motor) circuit	Obvod (kartáčového motoru) osoušeče rukou
Temperature Detector	Snímač teploty
Fuse Protector	Ochranná pojistka
Sensor Board	Deska snímače
POWER AC220V 50/60HZ	NAPÁJENÍ 220 V DC 50/60 Hz
Power Switch	Síťový spínač
Perating indicator LED	Provozní LED kontrolka
Power indicator	Kontrolka napájení
Speed Control	Ovládání rychlosti
Hertor Control	Ovládání ohřevu
Transmitter Board	Deska převodníku

Odstraňování závad & opatření před instalací

Objevíte-li následující potíže, proveďte níže uvedené kontroly a postupy:

Problém	Kontrola	Postup
Po vložení rukou do U-žlábků neproudí žádný vzduch.	<ul style="list-style-type: none"> Rozsvítí se indikátory na displeji? Je zapnut síťový spínač? Zasunuli jste ruce zcela dovnitř? 	<ul style="list-style-type: none"> Sepněte jistič závady uzemnění. Zapněte síťový spínač. Ruce znovu vložte zcela dovnitř.
Po vytažení rukou je zařízení dlouho v chodu, nakonec se zastaví.	<ul style="list-style-type: none"> Nejsou na snímači nečistoty nebo cizí tělesa? 	<ul style="list-style-type: none"> Vypněte síťový spínač a po zhasnutí kontrolky napájení odstraňte ze snímače nečistoty nebo cizí těleso. Nakonec síťový spínač znovu zapněte.
Vzduch není teplý.	<ul style="list-style-type: none"> V zařízení je vestavěný ohřívač. Není snímač ohřevu znečištěný? Není ve svorkové skříni vadná pojistka? 	<ul style="list-style-type: none"> Je okolní teplota nad 20 °C? Vypněte napájení, demontujte přední kryt. Uvnitř se nachází svorkovnice. Sundejte její kryt. Zkontrolujte, zda není ve svorkovnici vadná pojistka.
Příliš pomalé proudění vzduchu.	<ul style="list-style-type: none"> Není regulátor rychlosti nastaven na nízkou úroveň? 	<ul style="list-style-type: none"> Nastavte regulátor rychlosti na vyšší úroveň.
Bliká stavová kontrolka.	<ul style="list-style-type: none"> Není reakční deska dlouho aktivovaná? 	<ul style="list-style-type: none"> Nejprve vypněte zařízení a doprostřed snímače dejte stínění, kterým lze 3cestný snímač zcela zablokovat. Poté zařízení na déle než 3 s zapněte a stínění odstraňte. Zkontrolujte postupně detekci snímače 1 až 3 a automatické blikání. Po dokončení kontroly proveďte správnou funkci.

- **Zařízení nainstalujte na následujících místech, jinak by mohlo dojít k jeho závadě:**
 - Místa, na nichž může teplota klesnout pod -10 °C nebo překročit 40 °C.
 - Místa, na nichž by se zařízení mohlo dostat do styku s vodou.
 - Místa, na nichž je zařízení vystaveno přímému nebo silnému slunečnímu záření.
 - Místa, na nichž dochází k nadměrné kondenzaci.
 - Místa výskytu korozivních, inertních nebo redukčních plynů.
 - Místa níže než 20 m pod mořem nebo výše než 2000 m nad mořem.
- **Místo instalace**
 - Zařízení nainstalujte na místě, kde je bude možné snadno používat, jak je vidět na obrázku. Je-li zařízení nainstalováno příliš nízko, může se do něj dostat při čištění podlahy voda. (Spodní strana zařízení musí být minimálně 150 mm nad podlahou nebo jakýmkoli předměty pod ním.)
 - Levá strana zařízení musí být minimálně 150 mm od jakékoli stěny, jelikož je na ní umístěn síťový spínač.
 - Dbejte na to, aby v blízkosti pravé strany zařízení nebyla žádná zrcadla ani stěny, jelikož při sušení rukou mohou doprava stříkat kapičky vody. (Minimální doporučená vzdálenost je 100 mm.)
 - Vyhněte se místům, kde by do zařízení mohli narazit lidé nebo dveře.
 - K instalaci zařízení zvolte stěnu s dokonale plochým povrchem.
- **Instalační podklad**
 - Máte-li omezený prostor nebo je stěna ve špatném stavu, můžete si pro instalaci tohoto zařízení zakoupit instalační podložku.

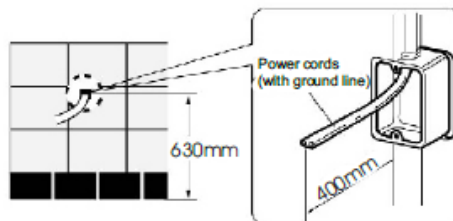
Instalace osoušeče

- Použijte jednosměrné střídavé napájení. (Nepoužívejte napájení, jehož kolísání překračuje $\pm 10\%$.)
- Použijte vícežilový napájecí kabel s průřezem drátů $1,5\text{ mm}^2 - 2,0\text{ mm}^2$. (Kabely s jiným průřezem než $1,5\text{ mm}^2 - 2,0\text{ mm}^2$ ani jednožilové kabely nelze použít.)
- (Je-li napájecí kabel delší než 11 m, může dojít k poklesu napětí, doporučujeme proto použít kabel průřezu $2,0\text{ mm}^2$.)
- Před instalací výrobku odstraňte zkušební vedení.

Zapojte zařízení.

V místě instalace namontujte spínací skříňku (1 spínací skříňku bez krytu) a připojte napájecí kabel (zemnicí vedení je zelenožluté).

- Nepoužijete-li spínací skříňku, dojde k vytlačení napájecího kabelu a zařízení nebude na stěně pevně nainstalováno.

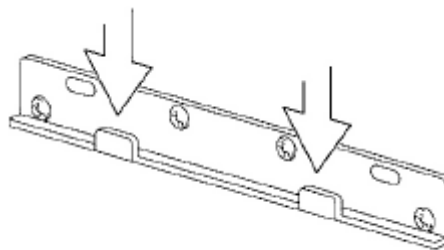


Power cords
(with ground line)

Napájecí kabel
(s uzemněním)

Pomocí 6 montážních šroubů připevněte instalační panel na stěnu.

- Je-li stěna betonová, použijte komerčně dostupné rozpěrky na kovové šrouby (spirálové rozpěrky apod.).
- Není-li stěna betonová, před instalací ji zpevněte.



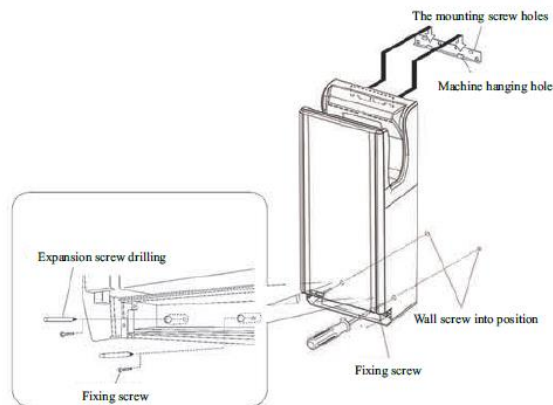
Samostatný napájecí kabel zasuňte do zařízení a uvnitř jej zajistěte.

- (1) Napájecí kabel protáhněte otvorem na zadní straně zařízení, zadní stranu nasadte na 3 háčky instalačního panelu a zajistěte ji montážními šrouby (dočasně připevněnými na boční straně zařízení), zařízení přitom lehce tlačte na stěnu.

Montážní šrouby zařízení nebude možné zcela dotáhnout, nejsou-li na místě háčky na spodní straně instalačního panelu. Dbejte na to, aby byly spodní háčky na zadní straně zařízení zcela zaháknuté.

Poznámka:

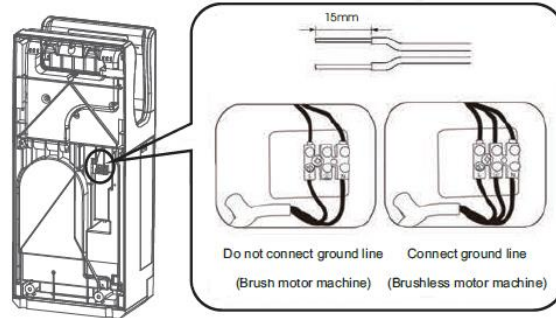
Zajistěte nasazení zařízení na háčky na instalačním panelu a dotáhněte pojistné šrouby (vpravo dole), jinak by mohlo zařízení spadnout nebo být odcizeno.



The mounting screw holes	Otvory pro montážní šrouby
Machine hanging hole	Otvor k zavěšení zařízení
Expansion screw drilling	Vrtání pro rozpěrný šroub
Wall screw into position	Šroub k nastavení polohy na stěně
Fixing screw	Upínací šroub

Zapojte svorkovnici. (bez polarity)

Odizolujte plášť kabelu, jak je vidět na obrázku vpravo.
 Povolte šrouby na svorkovnici a ke svorkovnici připojte napájecí kabel. Před připojením zemnicího vodiče odstraňte ze svorkovnice ochranné utěsnění.
 Dotáhněte šrouby na svorkovnici a zataháním zkontrolujte, zda je napájecí kabel řádně upevněn.
 Napájecí kabel připněte svorkou na pravé straně svorkovnice a upevněte jej na původním místě.



Do not connect ground line (Brush motor machine)	Nepřipojovat uzemnění (zařízení s kartáčovým motorem)
Connect ground line (Brushless motor machine)	Připojit uzemnění (zařízení s bezkartáčovým motorem)

Namontujte kryt svorkovnicové skříně:

Chlopně svorkovnicové skříně zasuňte do otvorů, vraťte kryt do původní polohy a zajistěte jej šroubem.

1. Namontujte odkapávací nádržku.

2. Zkontrolujte, zda je vzduchový filtr zasunut nadoraz.