

# PŘEKLAD NÁVODU K POUŽITÍ

(Automatický osoušeč rukou - 491012)

## 1. Technické údaje

Jmenovité napětí: 110–130 V, 220–240 V / 50 Hz

Jmenovitý výkon: 1800 W

Teplota vzduchu: 60 °C ± 20 °C

Hmotnost: 3,0 kg

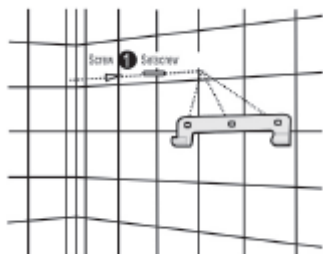
Rychlost proudění vzduchu: >15 m/s

Účinná vzdálenost: >140 mm

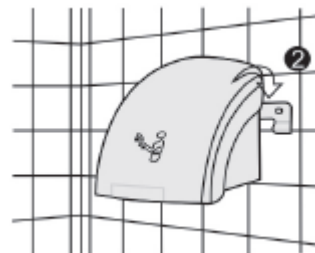
Doba prodlevy: <5 s

## 2. Způsob instalace

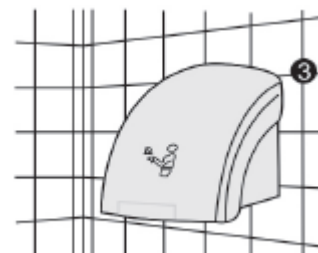
1. Připevněte šrouby a držák.



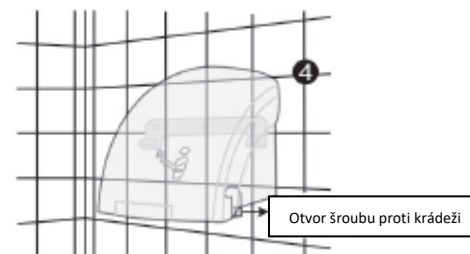
2. Zavěste osoušeč rukou.



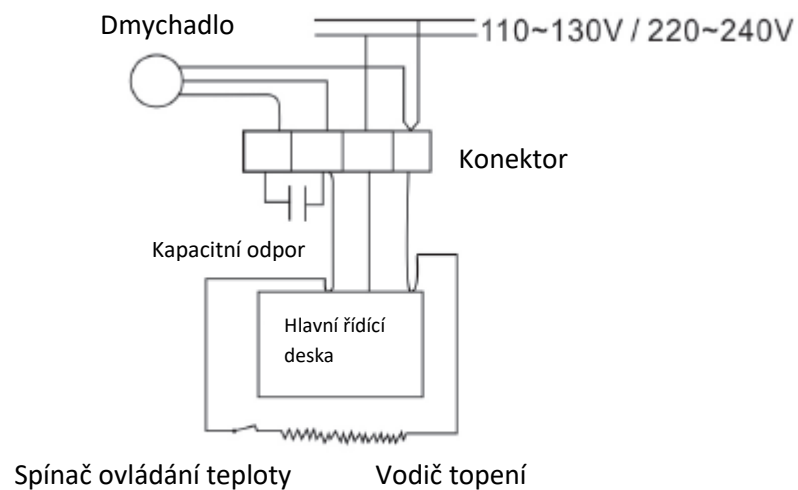
3. Dokončete zavěšení osoušeče rukou.



4. Do příslušného otvoru zašroubujte matici.



### Schéma napájení



### 3. Způsob použití

1. Po dokončení instalace osoušeče rukou zapněte síťové napájení. Zařízení je nyní připraveno k provozu.
2. Dáte-li ruce do vzdálenosti 15 cm od výstupu vzduchu, osoušeč se automaticky spustí a začne proudit horký vzduch.
3. Vzdálíte-li ruce od osoušeče, po několika sekundách se zastaví.