

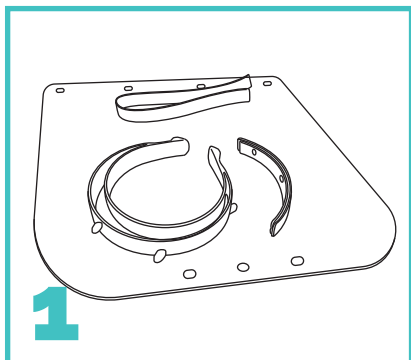
NÁVOD NA SLOŽENÍ OCHRANNÉHO ŠTÍTU NA OBLIČEJ

B2Bpartner®

541005

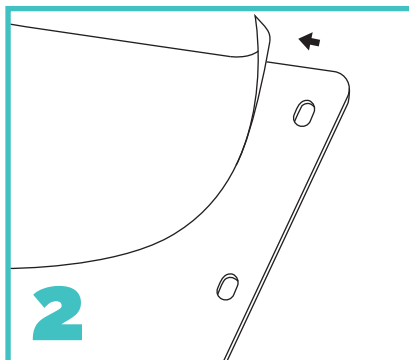
PROTOŽE ŠTÍT CHRÁNÍ TEBE I MĚ

 2 minuty



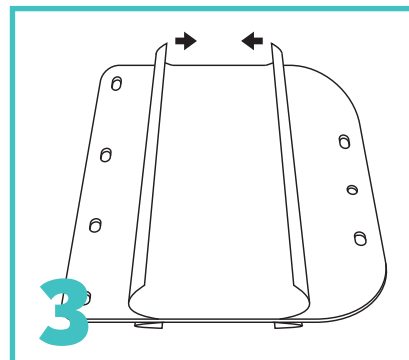
1 Příprava dílů

čelenka, brada, plexisklo, gumička



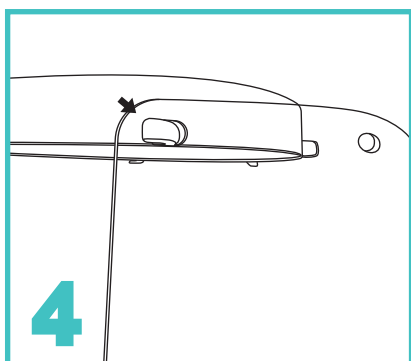
2 Stržení ochranné fólie

Nejprve musíte strhnout ochranné fólie z obou stran plexiskla.



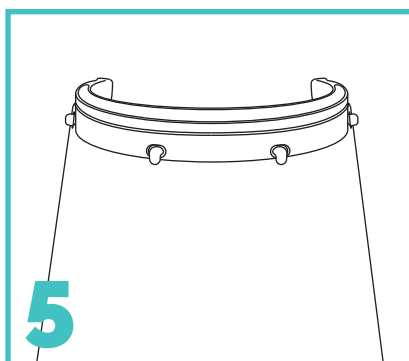
3 Stržení ochranné fólie

Fólii není nutné sundávat celou, ale ujistěte se, že jste ji odtrhli z obou stran.



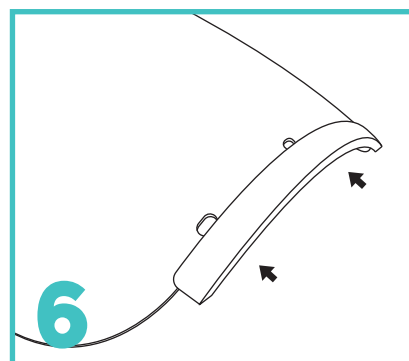
4 Spojení čelenky a štítu

Čelenku a plexisklo spojte dohromady pomocí čtyřech otvorů v plexiskle a čtyřech pinů na čelence.



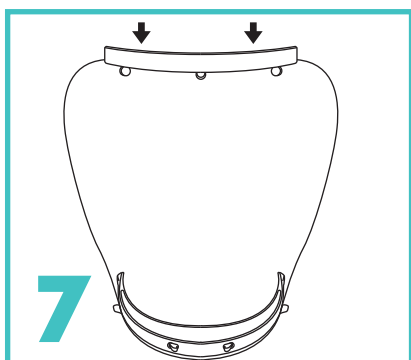
5 Spojení čelenky a štítu

Plexi začněte nasazovat z kraje a pokračujte až na druhou stranu.



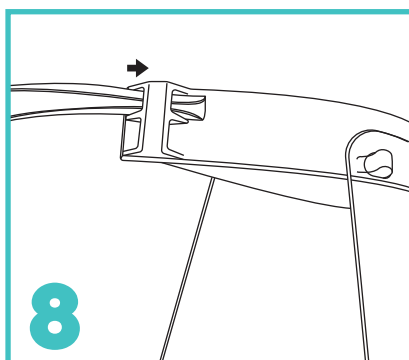
6 Nasazení brady

Díl brada nasuňte na spodní část plexiskla proti třem vyřezaným otvorům a natlačte ho na ně.



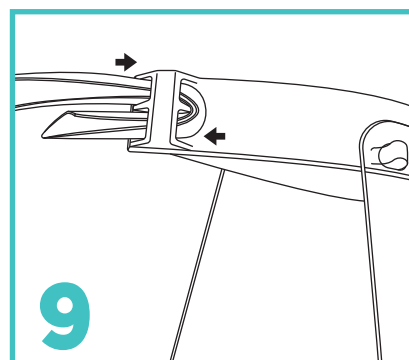
7 Nasazení brady

Využijte flexibility čelenky a nebojte se použít větší sílu při nasazování.



8 Navléknutí gumičky

Gumičku provlékněte jedním otvorem dovnitř a druhým ven.



9 Navléknutí gumičky a dokončení

Zopakujte proces na druhé straně čelenky a následně gumu svažte. Nyní je štít připraven vás chránit.