

# Návod k montáži dílenských stolů

## Typ WL

Katalogová čísla: 179186–179241, 179277–179279, 409005–409010

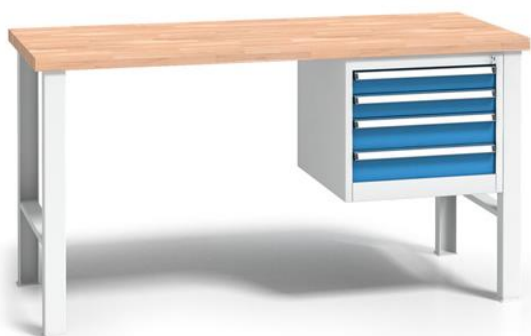
### Příklady stolů:



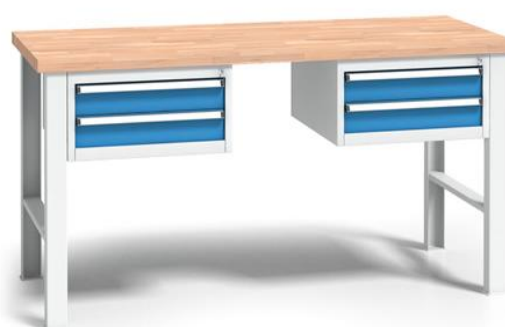
Pevné podnoží, výška stolu 840 mm



Výškově stavitelné podnoží, výška stolu 840 – 1000 mm.  
Nastavení po 50 mm

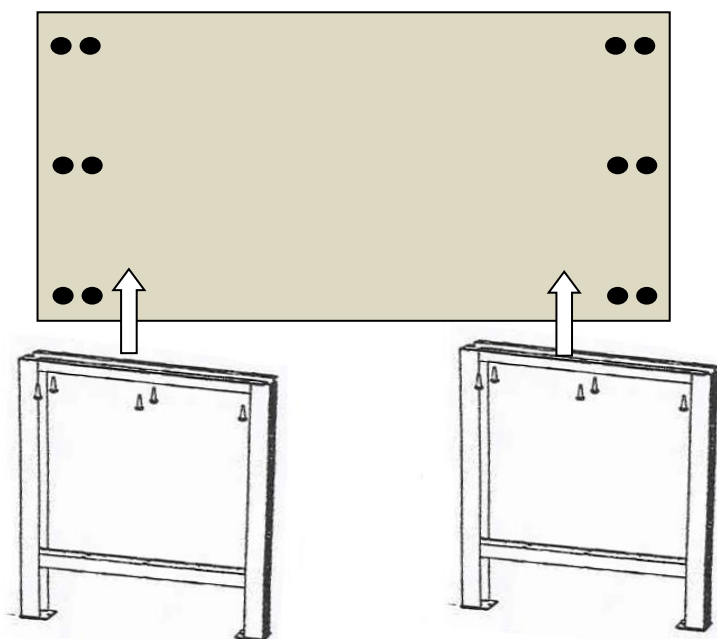


Stoly s 1 kontejnerem



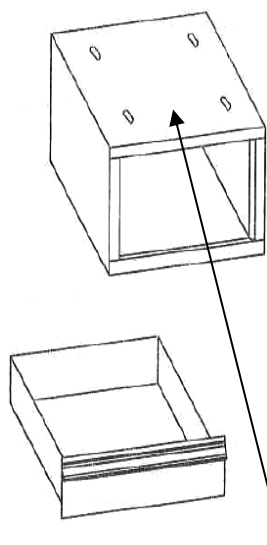
Stoly se 2 kontejnery

### Montáž stolu



1. Předvrtejte ze spodní strany desky, 6 otvorů pro vruty, kterými přišroubujete nohy k desce stolu. (průměr děr 5 mm) Rozmístění děr naznačte skrze otvory nohách stolů.
2. Přišroubujte stolové nohy vruty s podložkami k desce stolu. Použijte vruty, které byly přibaleny u nohou.

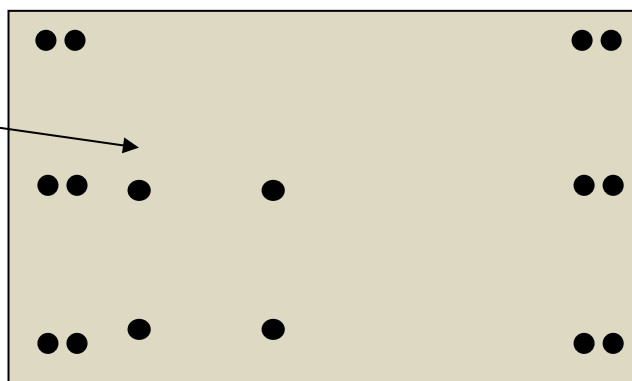
## Montáž kontejneru



3. Vysuňte zásuvky ven z kontejneru.  
(Zásuvku vysunete stisknutím páček v pojezdech zásuvky.)

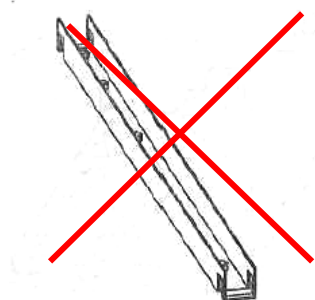


4. Skrze otvory v horním plechu kontejneru naznačte díry ve stolové desce, podle toho, kam chcete kontejner umístit.
5. Naznačené otvory pro vruty předvrtejte (průměr 5 mm)
6. Korpus kontejneru přišroubuje 4 vruty do desky stolu
7. Postavte stůl na nohy a zasuňte zpět zásuvky kontejneru



### Poznámka:

Ke kontejnerům jsou výrobcem dodávány závěsné lišty, které jsou určeny pro jiné typy stolů. Tyto závěsy nejsou určeny pro stoly WL a není je nutno montovat.



## Maximální povolená nosnost

Maximální nosnost stolu	500 kg
Maximální nosnost zásuvek kontejnerů	40 kg

# Typy GL a BL

**Katalogová čísla:**

**186121 - 186133**

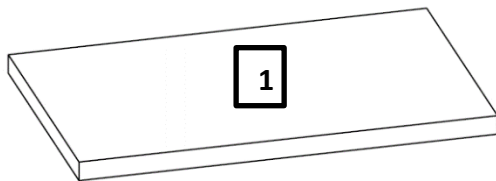
**186142 - 186166**

**409001 - 409014**

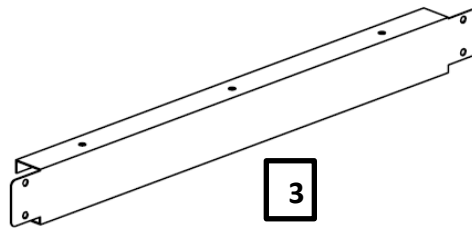
**409015 - 409039**

**SOUPIS DÍLŮ:**

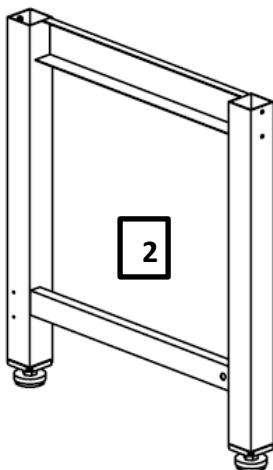
**Stolová deska - 1x**



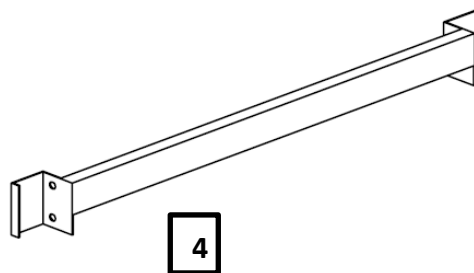
**Horní nosník - 2x**



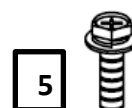
**Podnoží - 2x**



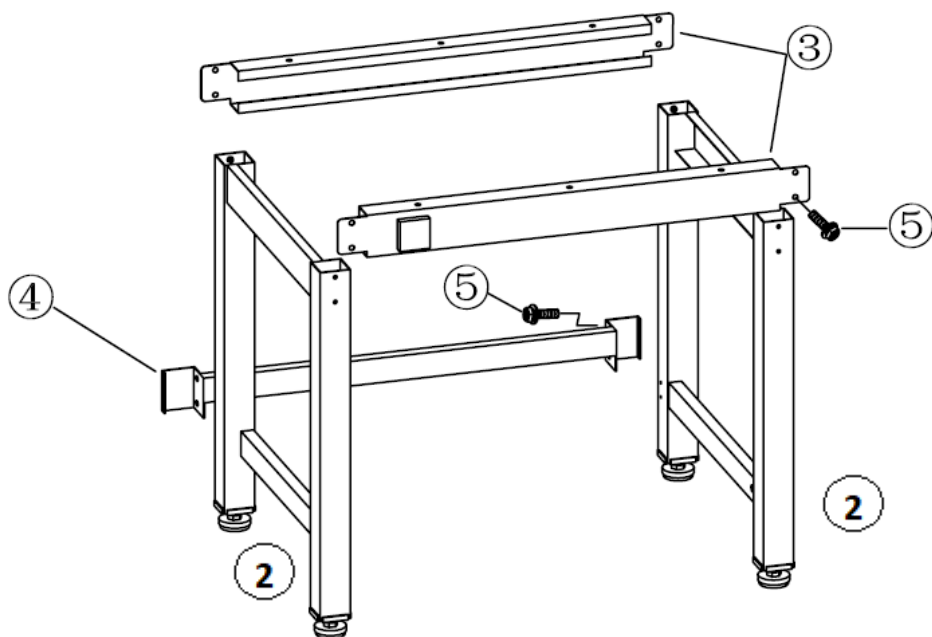
**Spodní nosník - 1x**



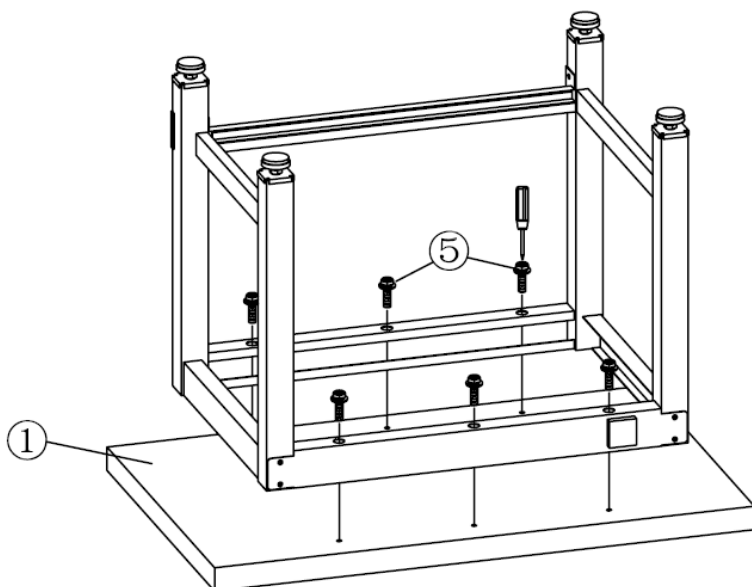
**Montážní šroub**



## Montáž stolu:



Šrouby (5) spojte podnoží (2) nejprve s horními nosíky (3) a poté přišroubujte spodní nosník (4), jak je znázorněno na obrázku výše.



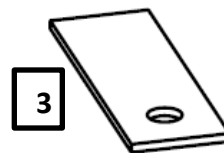
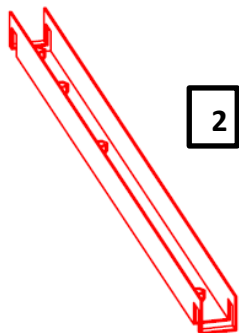
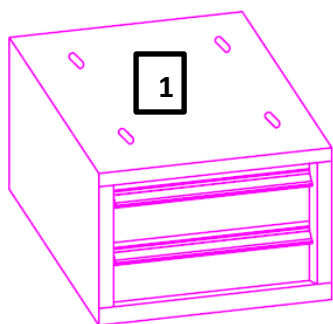
Připravenou smontovanou konstrukci otočte a položte na stolovou desku (1). Šrouby (5) připevněte konstrukci ke stolové desce skrz připravené otvory.

## SOUPIS DÍLŮ KONTEJNERU:

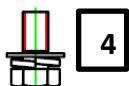
Kontejner - 1x

Závěsná lišta - 2x

Podložka k fixaci závěsné lišty - 2x



Šroub



### Montáž kontejneru:

Závěsné lišty pomocí podložek (3) a šroubů (4) přišroubujte ke konstrukci stolu. Na lišty poté šrouby (4) připevněte kontejner, jak je znázorněno na obrázku níže.

