

ALPHA

3377DVR200P63

EAN 4031582331646

Otočné kolečko s totální brzdou, v zadní části kola, Vidlice kolečka vyrobená z ocelového výlisku, pozinkováno, dvouřadá kuličková dráha v otočné hlavě, kolo uchyceno šroubem a matkou, uchycení s plotýnkou. Střed kolečka vyroben z ocelového výlisku, Běhoun: gumová obruč, černá, jehlové ložisko

TENTE

BETTER MOBILITY. BETTER LIFE.

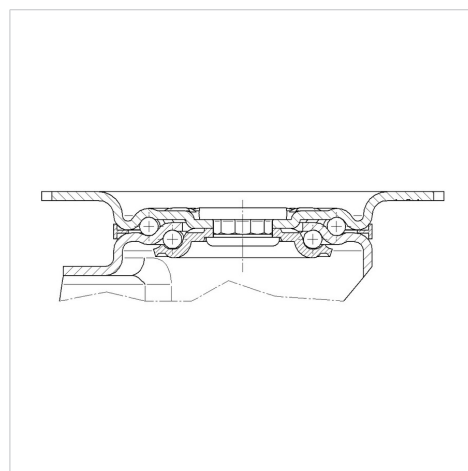


Picture may differ from original product

Technické údaje

Průměr kolečka	200 mm
Šířka běhounu	30 mm
Velikost plotny	137 x 105 mm
Rozteč děr	105 x 80/77 mm
Průměr děr	11 mm
Vyosení	52.5 mm
Přesah kolečka	329 mm
Stavební výška	240 mm
Teplota	- 20 / + 60 °C
Standard	EN 12532
Hmotnost	3.523 kg
Poloměr otáčení	164.5 mm
Tvrдость běhounu	Shore A 85
Dynamická nosnost	205 kg
Statická nosnost	410 kg

Structure & Mounting



Vlastnosti

Valivý odpor	● ● ● ○ ○
Hlučnost pohybu	● ● ● ○ ○
Opotřebení	● ● ● ○ ○
Ochrana proti korozi	● ● ● ○ ○

ALPHA

3377DVR200P63

EAN 4031582331646



BETTER MOBILITY. BETTER LIFE.

Structure & Mounting

