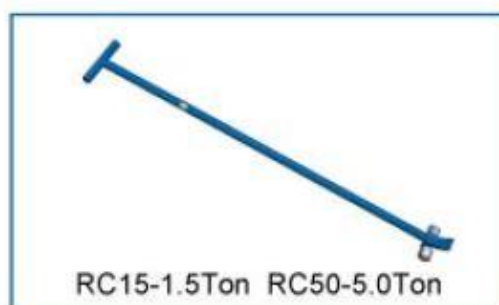


Překlad návodu k použití pro Stěhovací plošiny



Upozornění: Uživatel plošiny musí být obeznámen s tímto manuálem před použitím plošiny.

1 Základní popis

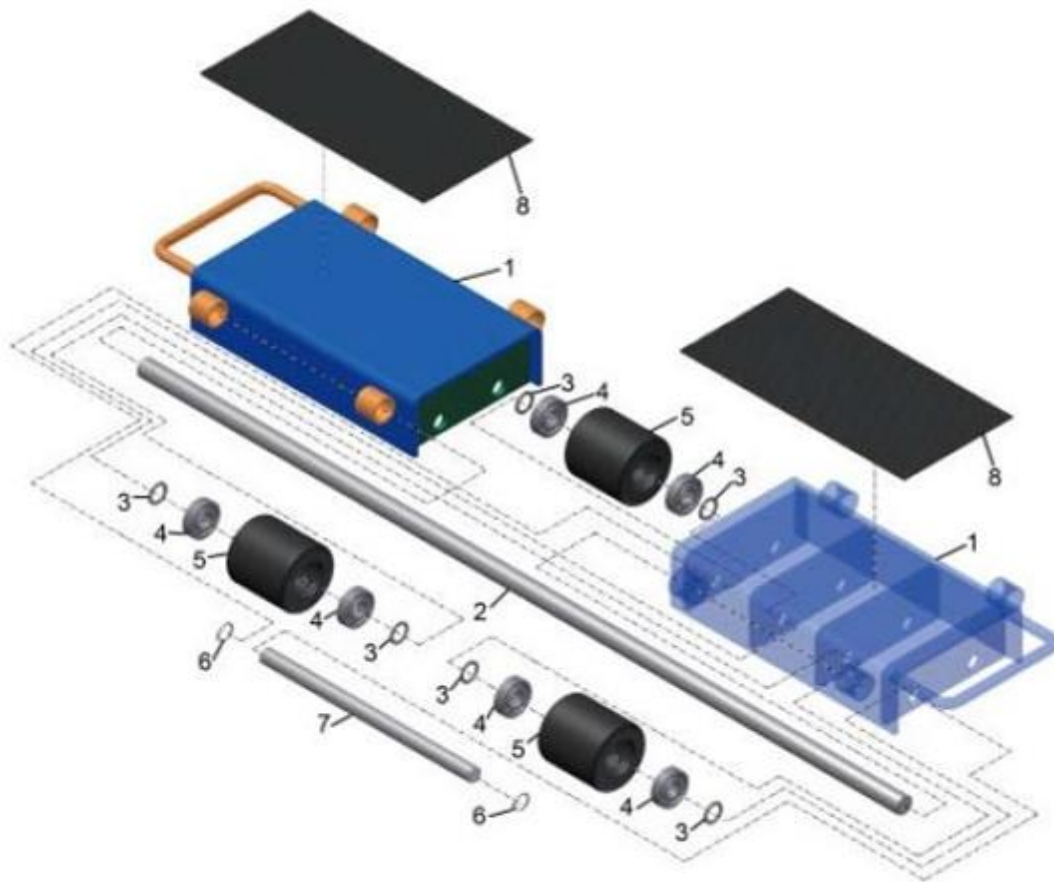
Stěhovací plošina je určena pro přemísťování všech druhů těžkých zařízení nebo strojů.

2 Vlastnosti

1. Malá výška, bezpečný transport (7 – 20 cm)
2. Jednoduché přemísťování, snadná manipulace (v ideální pozici 3% z celkové hmotnosti břemene)
3. Možné zatížení až 12 tun podle druhu a typu plošiny
4. Snadné skladování

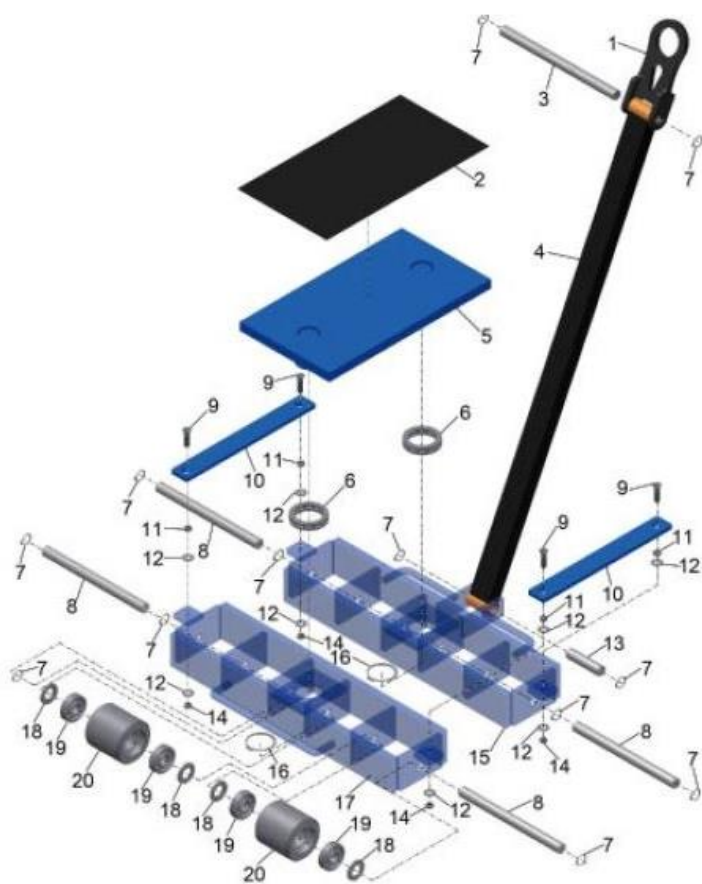
SOUPIS DÍLŮ

186183



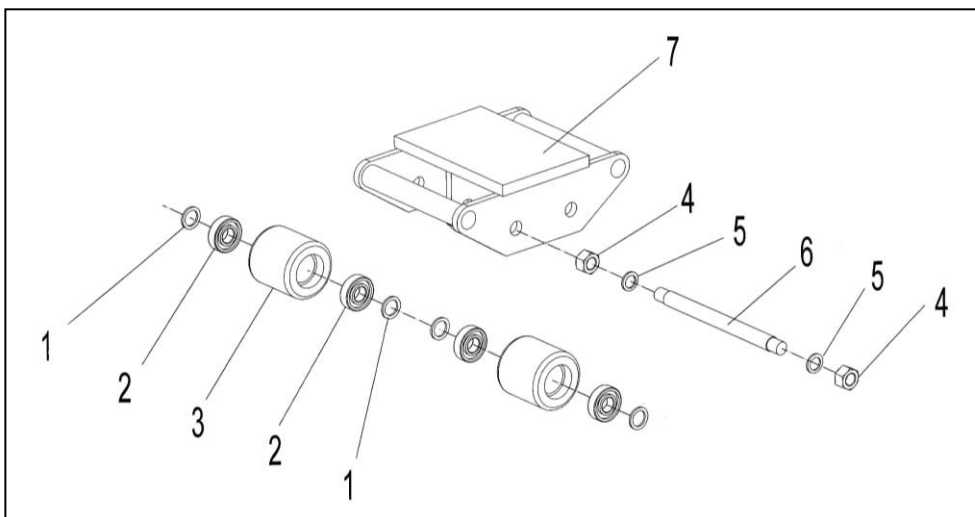
Označení	Popis	Počet
1	Základní konstrukce	2
2	Tyč	2
3	Elastická podložka	24
4	Ložisko	24
5	Pojzdový váleček	12
6	Pojistný kroužek	8
7	Náprava	4
8	Gumová deska	2

186184



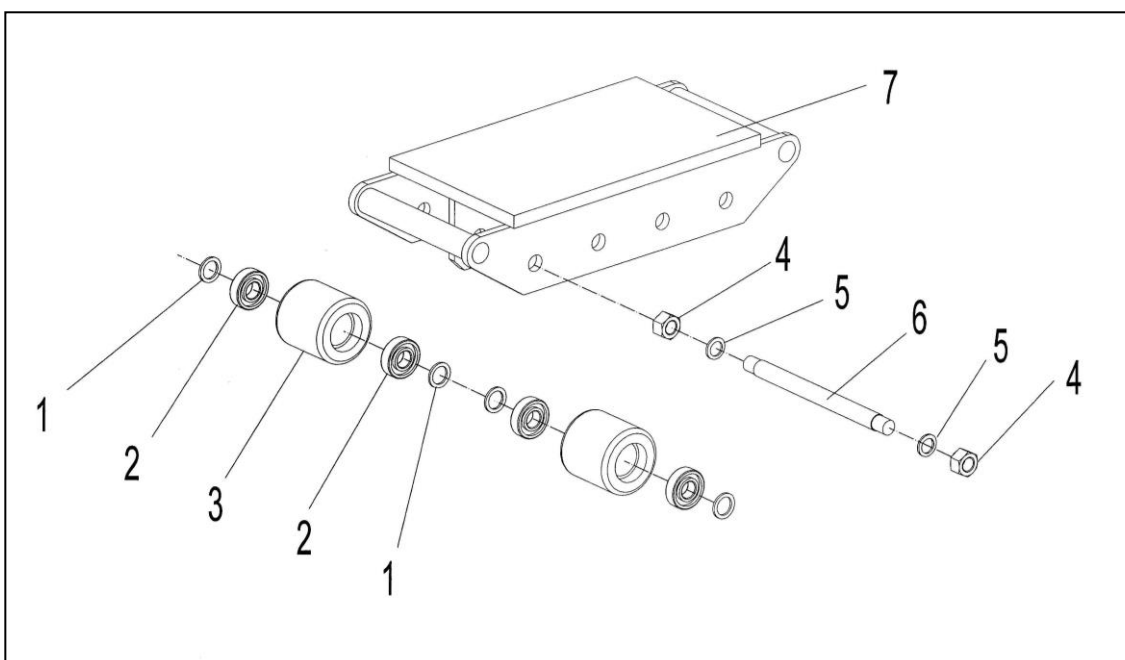
Označení	Popis	Počet	Označení	Popis	Počet
1	Řídící jednotka	1	11	Matice	4
2	Gumová deska	1	12	Elastická podložka	8
3	Dlouhá náprava	1	13	Krátká náprava	1
4	Rukojeť	1	14	Pojistná matice	4
5	Ocelový nosič	1	15	Levá válečková konzole	1
6	Ložisko	2	16	Pojistný kroužek	2
7	Pojistný kroužek	12	17	Pravá válečková konzole	1
8	Náprava	4	18	Kryt podložky	16
9	Šroub	4	19	Ložisko	16
10	Deska	2	20	Pojezdový váleček	8

186185



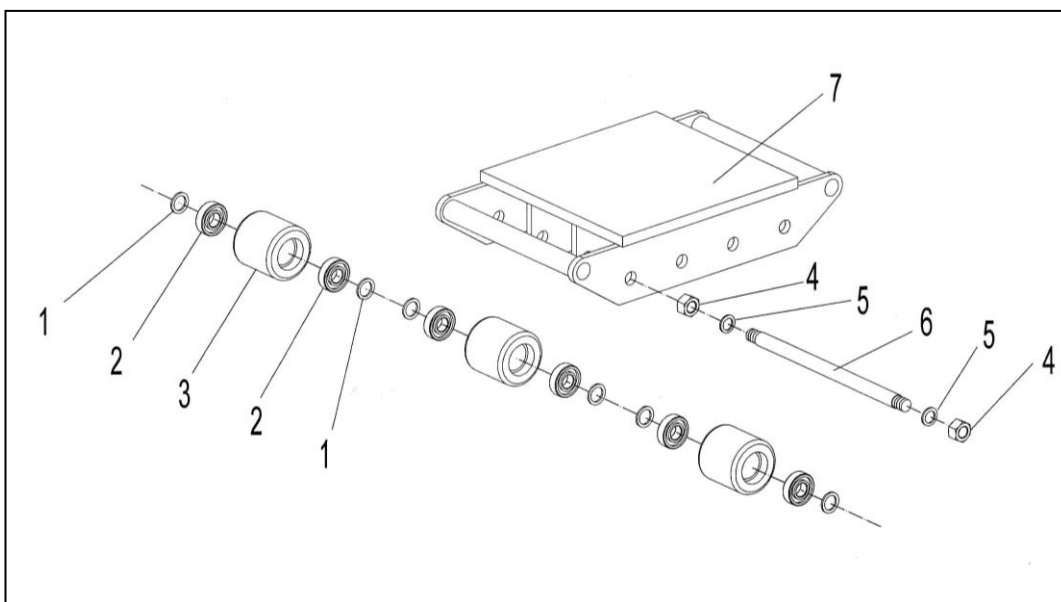
Označení	Popis	Počet
1	Podložka	8
2	Ložisko	8
3	Pojzdový váleček	4
4	Matice	4
5	Elastická podložka	4
6	Náprava	2
7	Ocelová konstrukce	1

186186



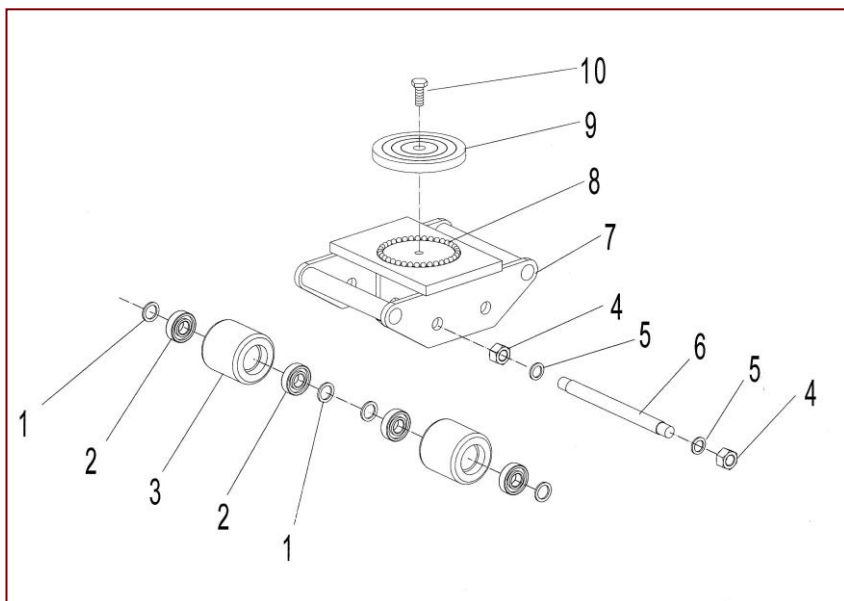
Označení	Popis	Počet
1	Podložka	12
2	Ložisko	12
3	Pojezdový váleček	6
4	Matice	6
5	Elastická podložka	6
6	Náprava	3
7	Ocelová konstrukce	1

186187

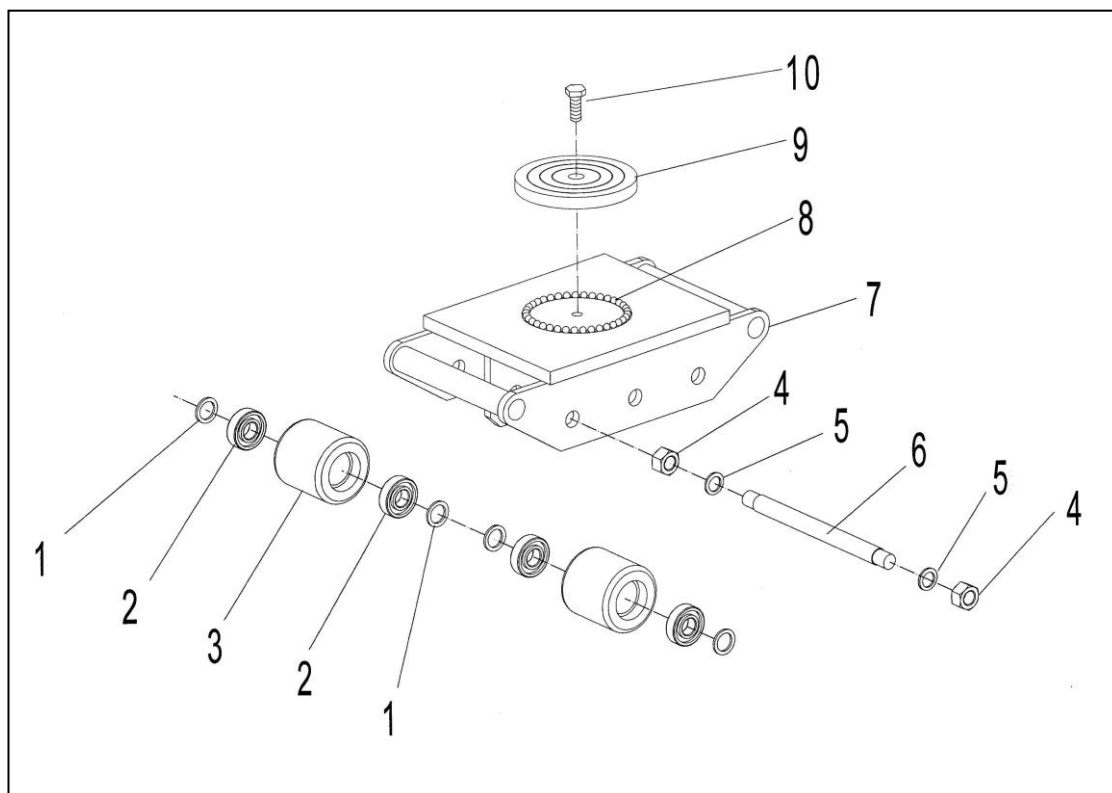


Označení	Popis	Počet
1	Podložka	24
2	Ložisko	24
3	Pojezdový váleček	12
4	Matice	8
5	Elastická podložka	8
6	Náprava	4
7	Ocelová konstrukce	1

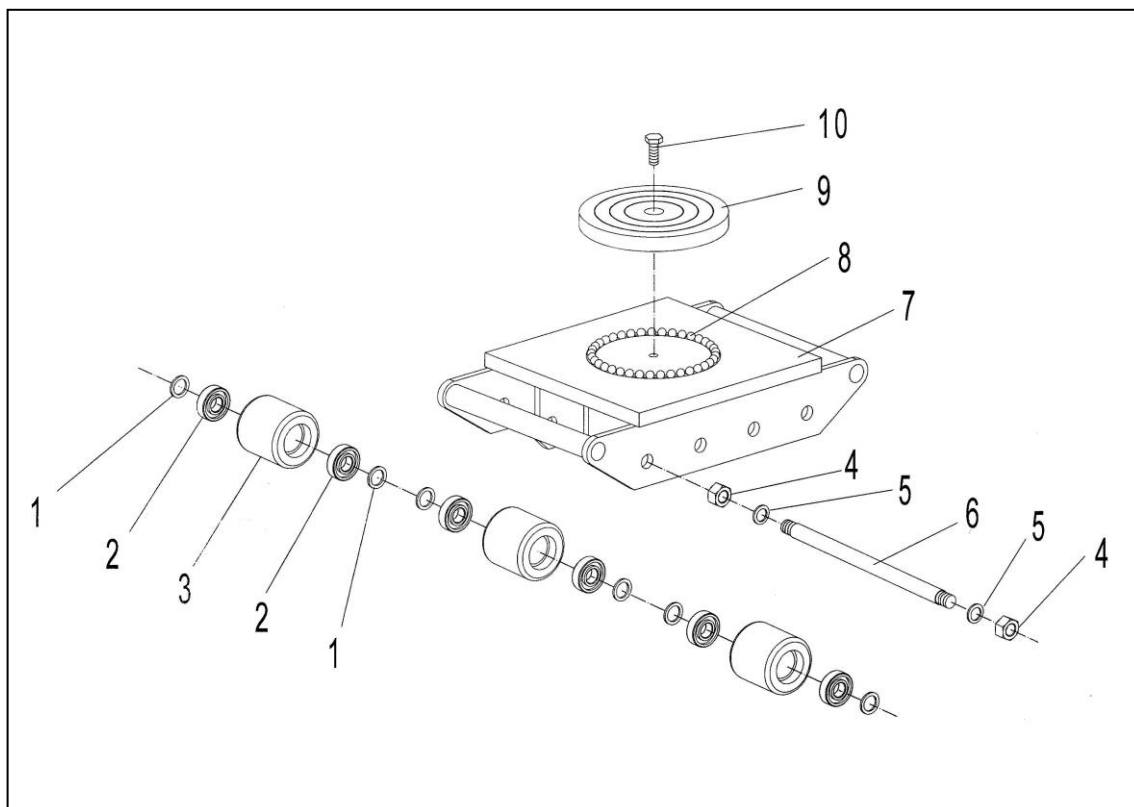
186195



Označení	Popis	Počet
1	Podložka	8
2	Ložisko	8
3	Pojzdový váleček	4
4	Matice	4
5	Elastická podložka	4
6	Náprava	2
7	Ocelová konstrukce	1
8	Ocelová kulička	31
9	Otočná deska	1
10	Šroub	1

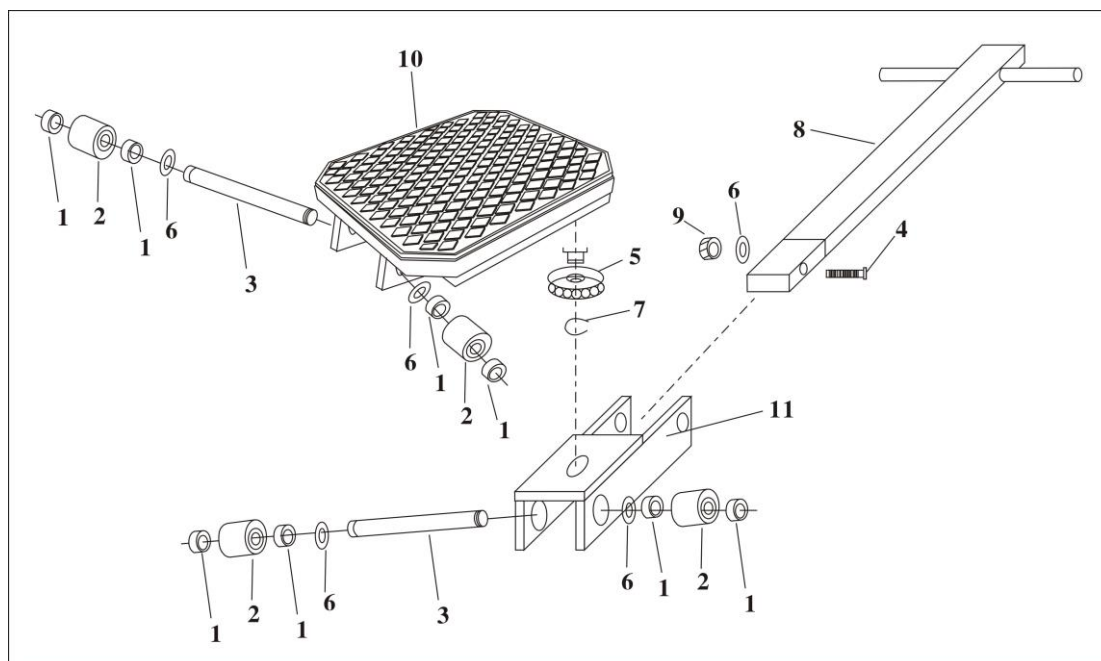


Označení	Popis	Počet
1	Podložka	12
2	Ložisko	12
3	Pojezdový váleček	6
4	Matice	6
5	Elastická podložka	6
6	Náprava	3
7	Ocelová konstrukce	1
8	Ocelová kulička	31
9	Otočná deska	1
10	Šroub	1



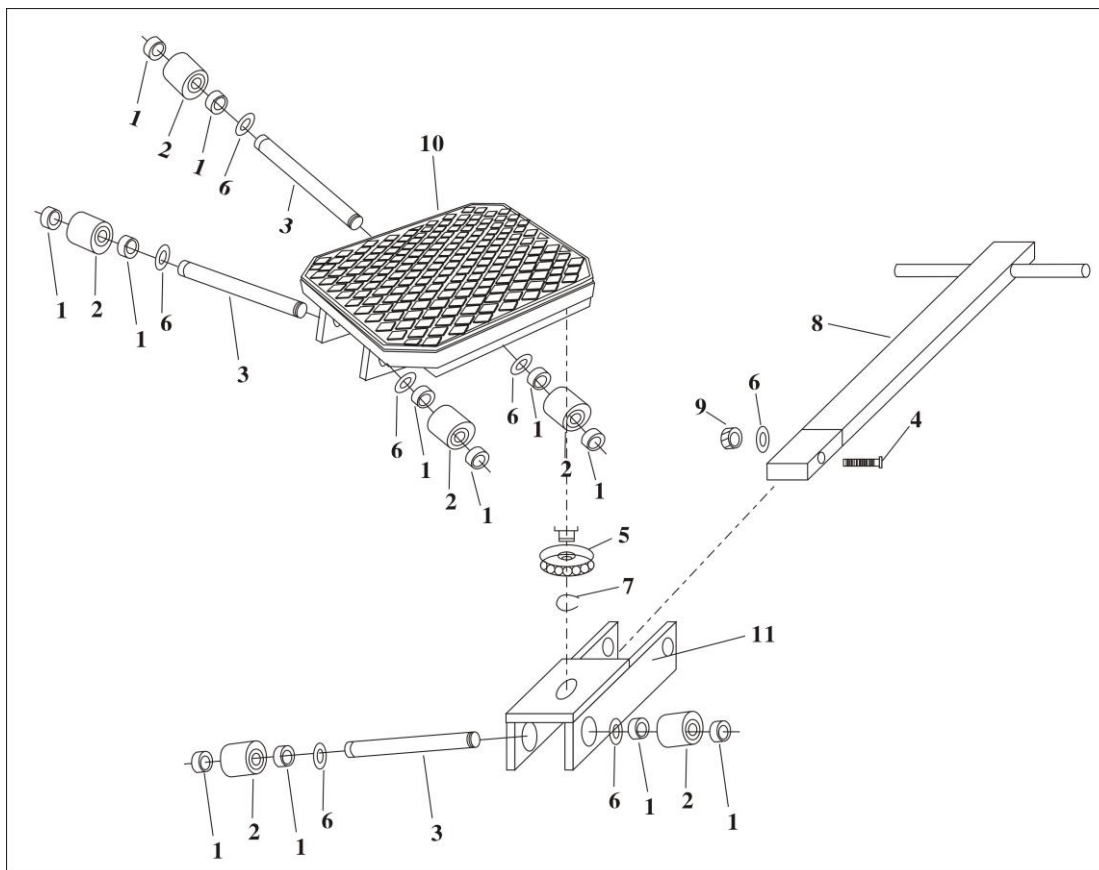
Označení	Popis	Počet
1	Podložka	24
2	Ložisko	24
3	Pojzdový váleček	12
4	Matice	8
5	Elastická podložka	8
6	Náprava	4
7	Ocelová konstrukce	1
8	Ocelová kulička	31
9	Otočný talíř	1
10	Šroub	1

186198



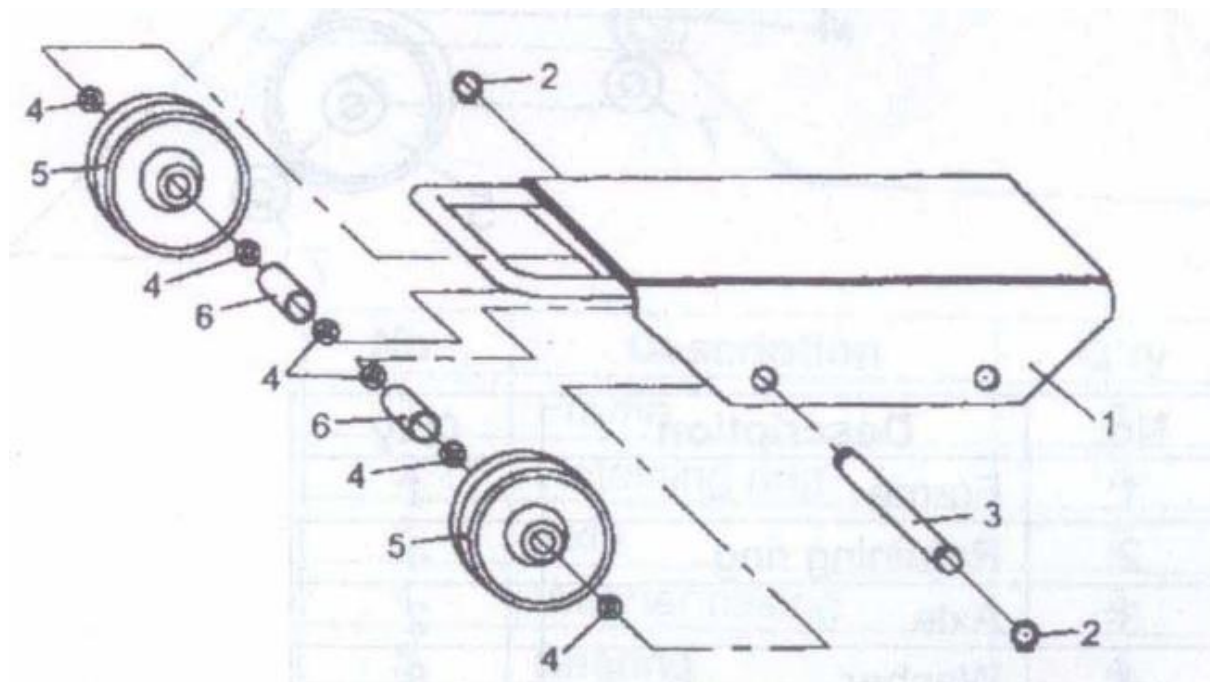
Označení	Popis	Počet
1	Ložisko	8
2	Pojzdový váleček	4
3	Náprava	2
4	Šroub	1
5	Ložisko	1
6	Elastická podložka	9
7	Pojistný kroužek	1
8	Rukojeť	1
9	Matice	1
10	Otočná deska	1
11	Ocelová konstrukce	1

186199



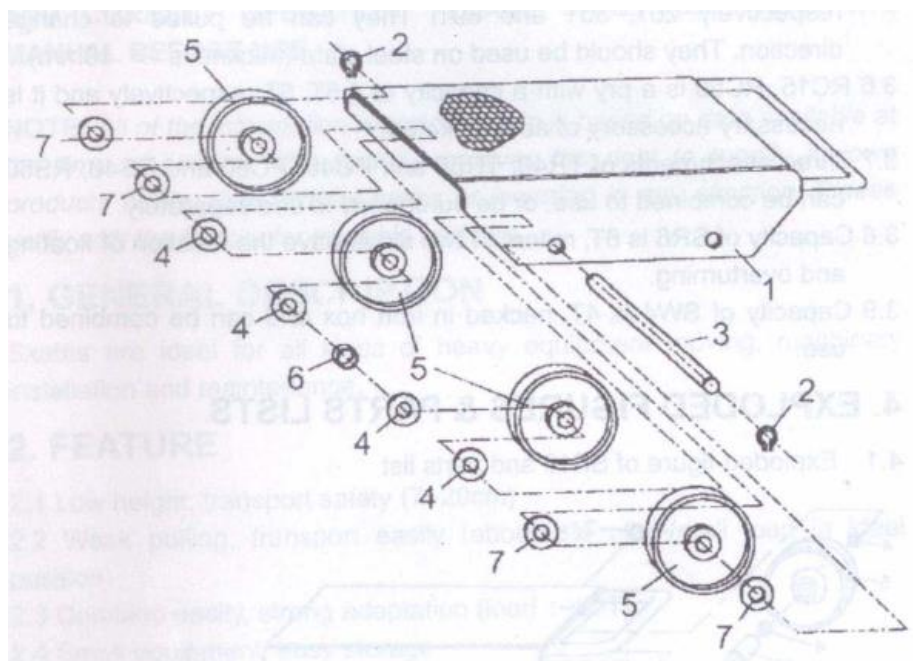
Označení	Popis	Počet
1	Ložisko	12
2	Pojezdový váleček	6
3	Náprava	6
4	Šroub	1
5	Ložisko	1
6	Elastická podložka	13
7	Pojistný kroužek	1
8	Rukojeť	1
9	Matice	1
10	Otočná deska	1
11	Ocelová konstrukce	1

186363



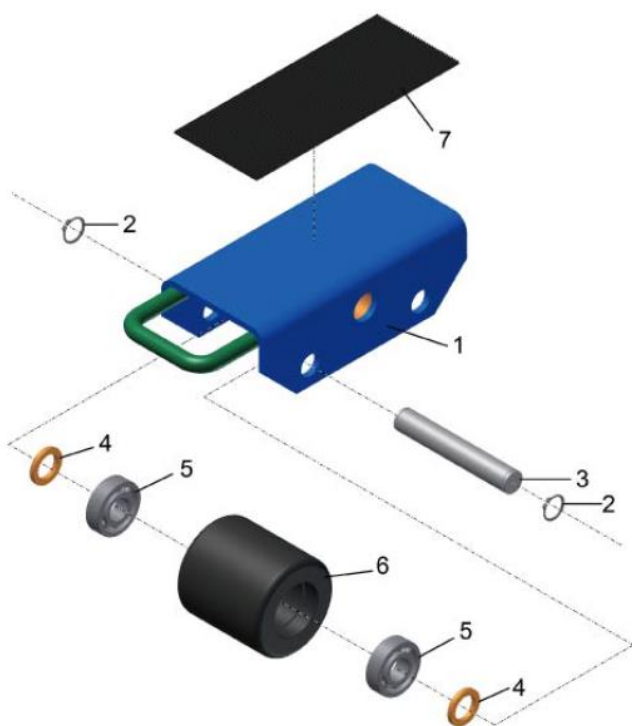
Označení	Popis	Počet
1	Ocelová konstrukce	1
2	Pojistný kroužek	4
3	Náprava	2
4	Elastická podložka	12
5	Pojzdový váleček	4
6	Pouzdro	4

186364



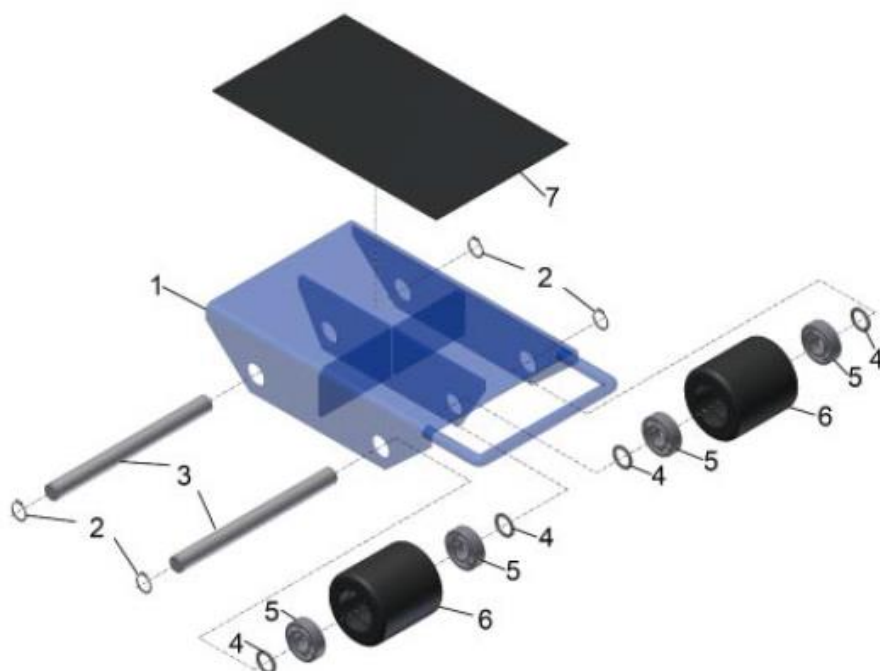
Označení	Popis	Počet
1	Ocelová konstrukce	1
2	Pojistný kroužek	4
3	Náprava	2
4	Elastická podložka	8
5	Pojzdový váleček	8
6	Pouzdro	2
7	Kryt podložky	8

186365



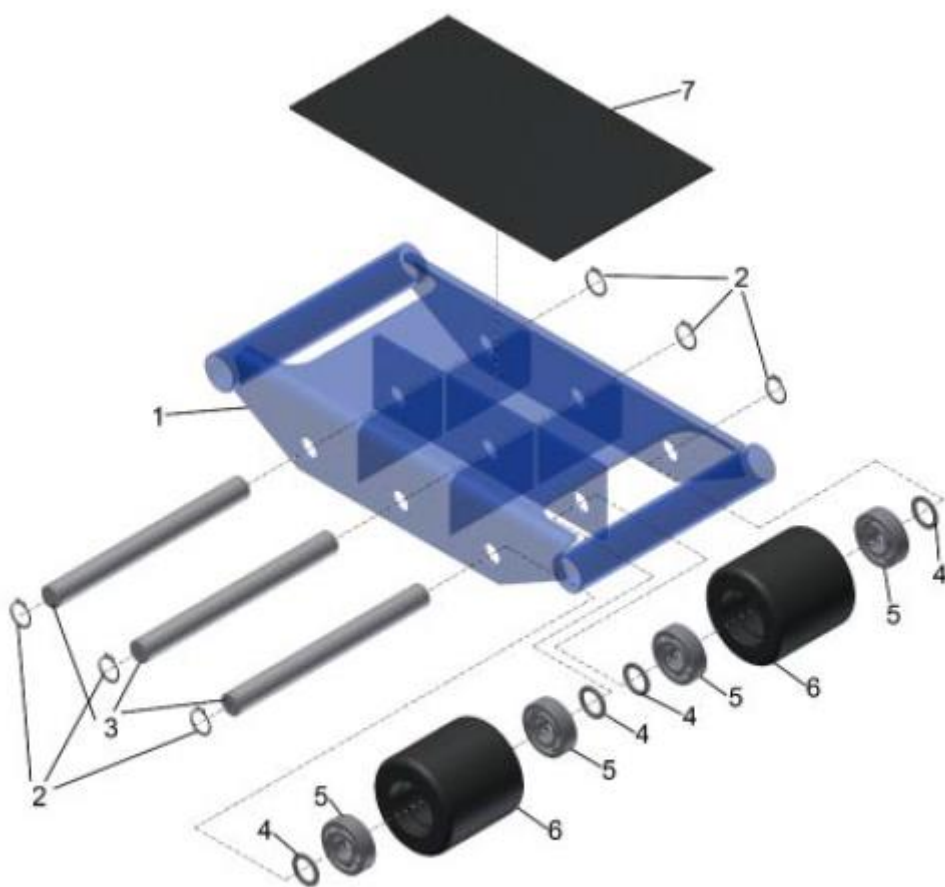
Označení	Popis	Počet
1	Ocelová konstrukce	1
2	Pojistný kroužek	4
3	Náprava	2
4	Elastická podložka	4
5	Ložisko	4
6	Pojezdový váleček	2
7	Gumová deska	1

186366



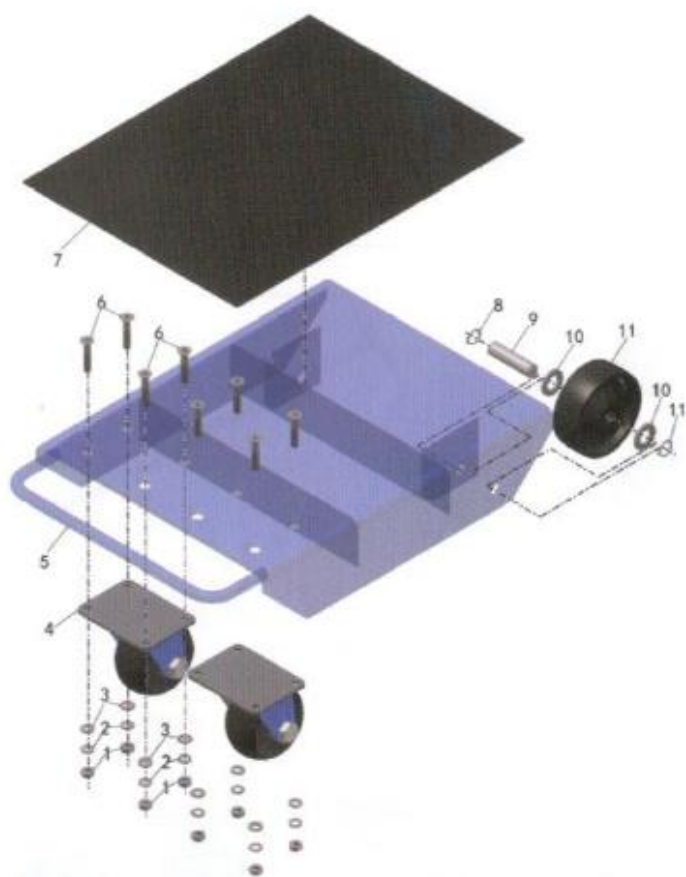
Označení	Popis	Počet
1	Ocelová konstrukce	1
2	Pojistný kroužek	4
3	Náprava	2
4	Elastická podložka	16
5	Ložisko	8
6	Pojzdový váleček	4
7	Gumová deska	1

186367



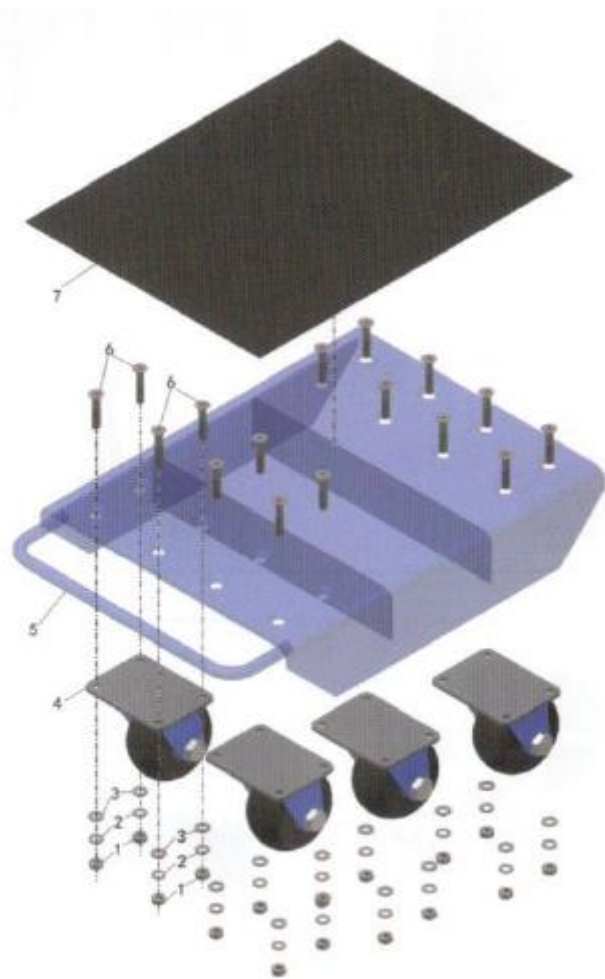
Označení	Popis	Počet
1	Ocelová konstrukce	1
2	Pojistný kroužek	6
3	Náprava	3
4	Elastická podložka	12
5	Ložisko	12
6	Pojzdový váleček	6
7	Gumová deska	1

186368

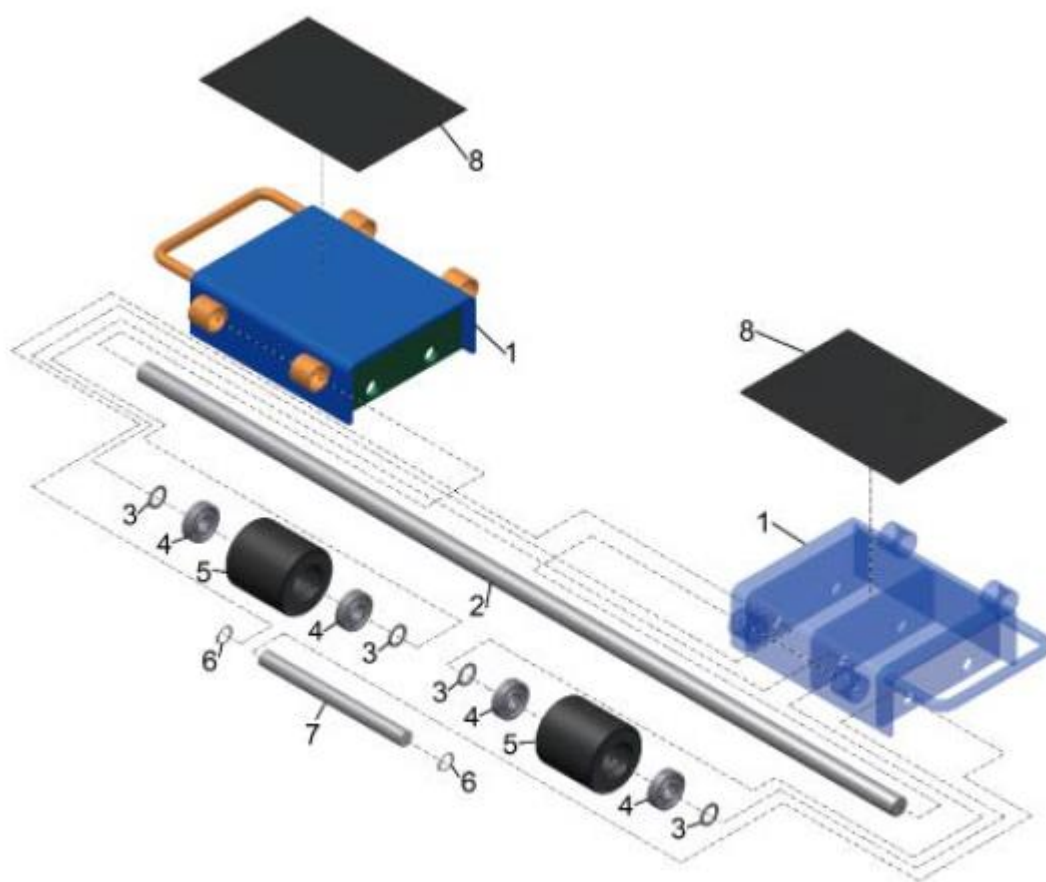


Označení	Popis	Počet
1	Matice	8
2	Elastická podložka	8
3	Elastická podložka	8
4	Kolečko	2
5	Ocelová konstrukce	1
6	Šroub	8
7	Gumová deska	1
8	Pojistný kroužek	4
9	Náprava	2
10	Pouzdro	4
11	Pojezdový váleček	2

186369

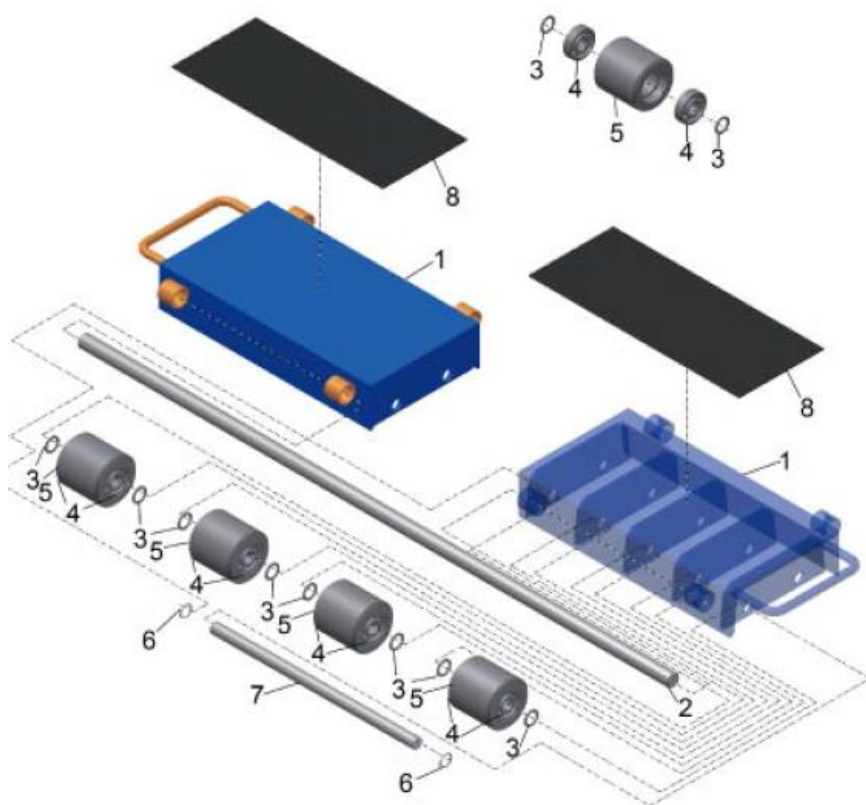


Označení	Popis	Počet
1	Matice	16
2	Elastická podložka	16
3	Elastická podložka	16
4	Kolečko	4
5	Ocelová konstrukce	1
6	Šroub	16
7	Gumová deska	1



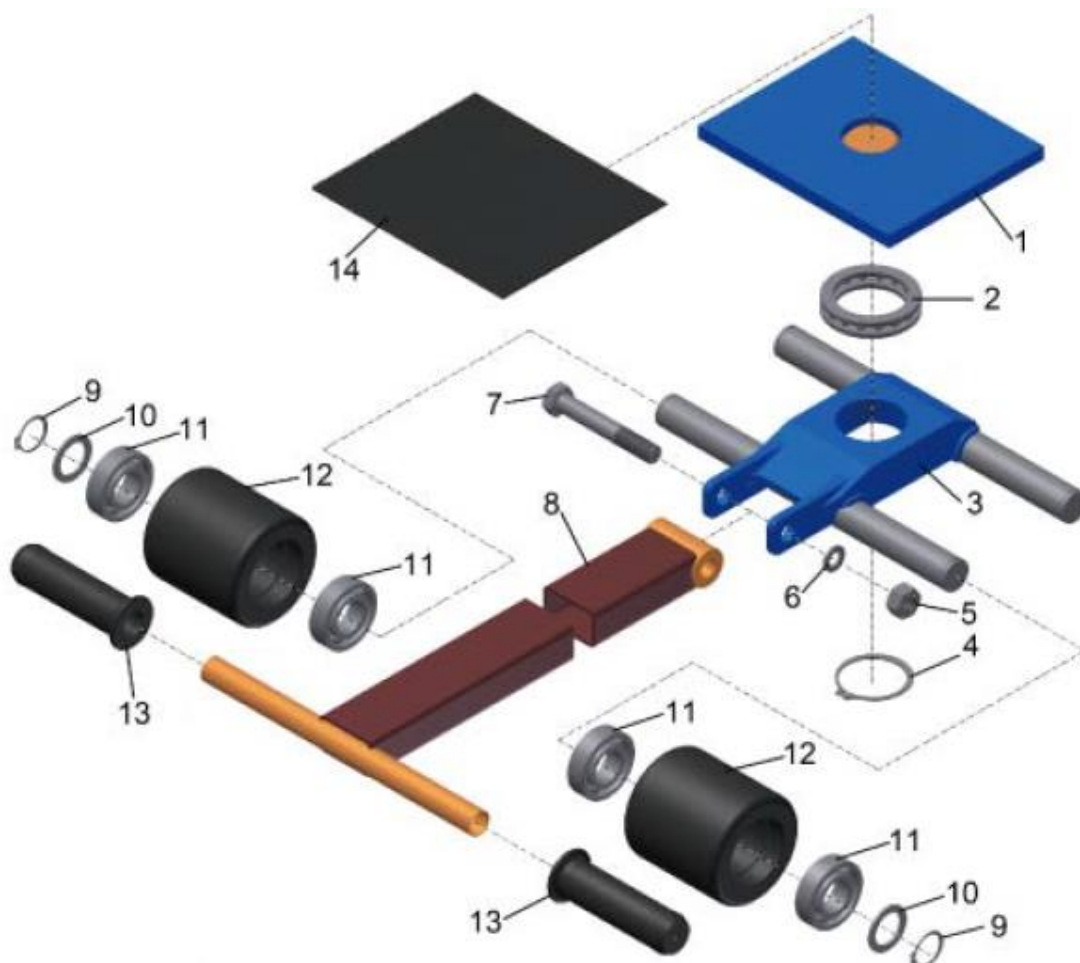
Označení	Popis	Počet
1	Ocelová konstrukce	2
2	Tyč	6
3	Elastická podložka	16
4	Ložisko	16
5	Pojzdový váleček	8
6	Pojistný kroužek	8
7	Náprava	4
8	Gumová deska	2

186373



Označení	Popis	Počet
1	Ocelová konstrukce	2
2	Tyč	6
3	Elastická podložka	32
4	Ložisko	32
5	Pojzdový váleček	16
6	Pojistný kroužek	8
7	Náprava	4
8	Gumová deska	2

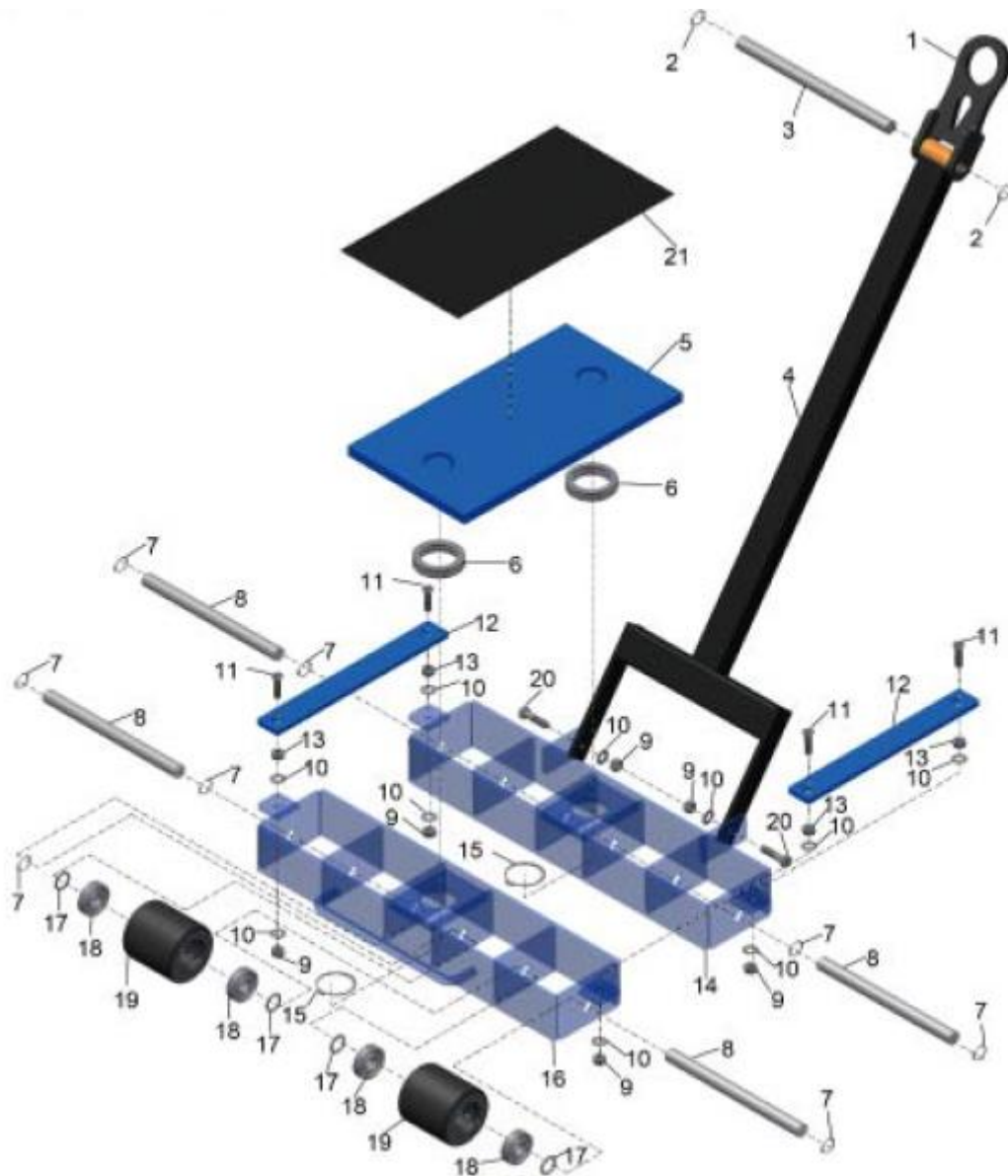
186374



Označení	Popis	Počet
1	Plošina	1
2	Ložisko	1
3	Ocelová konstrukce	1
4	Pojistný kroužek	1
5	Matice	1
6	Elastická podložka	1
7	Šroub	1
8	Rukojeť	1
9	Pojistný kroužek	4

10	Elastická podložka	4
11	Ložisko	8
12	Pojzdový váleček	4
13	Gumová rukojeť	2
14	Gumová deska	1

186375



Označení	Popis	Počet	Označení	Popis	Počet
1	Řídící jednotka	1	11	Šroub	4
2	Pojistný kroužek	2	12	Deska	2
3	Dlouhá náprava	1	13	Matice	4
4	Rukojeť	1	14	Levá válečková konzole	1
5	Ocelový nosič	1	15	Pojistný kroužek	2
6	Ložisko	2	16	Pravá válečková konzole	1
7	Pojistný kroužek	8	17	Kryt podložky	16
8	Náprava	4	18	Ložisko	16
9	Matice	6	19	Pojezdový váleček	8
10	Elastická podložka	10	20	Šroub	2
			21	Gumová deska	1