

Překlad návodu k použití vozíku na přepravky s rukojetí



Technické parametry

Rozměry d x š x v (mm) 605 x 402 x 980

Nosnost (kg) 250

Hmotnost (kg) 9

Výška madla (mm) 980

Průměr koleček (mm) 100

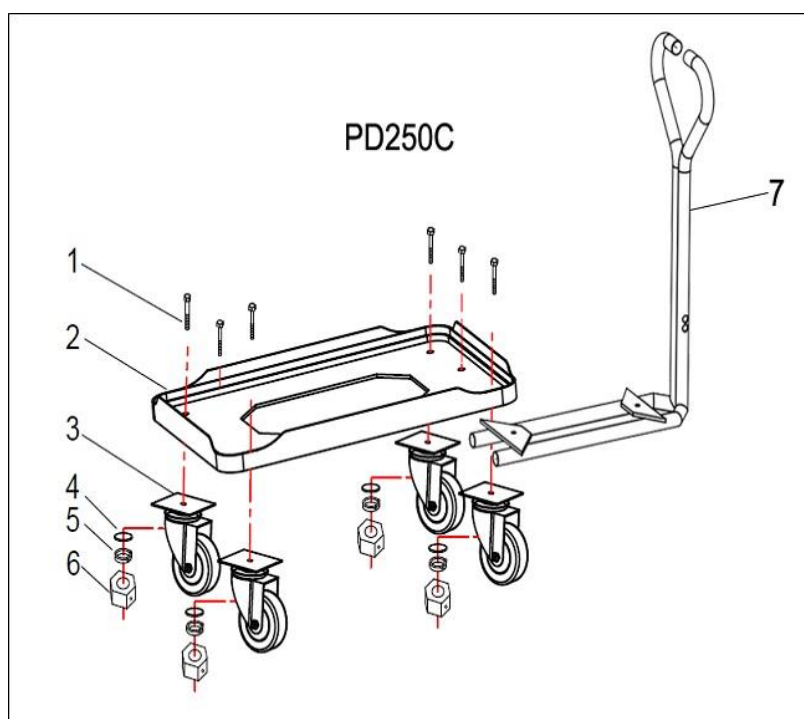
Materiál kol nylon

Počet kol 4x otočná



BEZPEČNOSTNÍ POKYNY

- nepřetěžujte vozík nad maximální nosnost.
- používejte vozík pouze k účelu jeho použití, zamezte srážkám s jinými předměty či objekty, které by mohly zapříčinit poškození vozíku.
- alespoň jednou měsíčně zkontrolujte kolečka, případně dotáhněte šrouby.
- nepoužívejte vozík na nerovný povrch – může dojít k poškození koleček.



Číslo	Komponenta	Množství
1	Šroub	6
2	Plošina	1
3	Otočná kola	4
4	Šroub	4
5	Podložka	6
6	Matice	6
7	Rukojeť	1