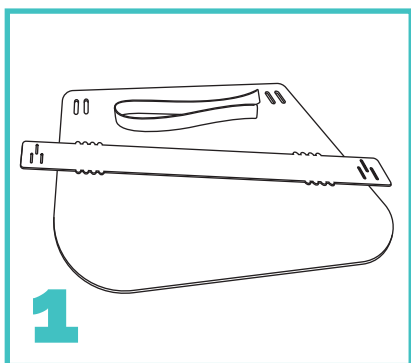


NÁVOD NA SLOŽENÍ OCHRANNÉHO ŠTÍTU NA OBLIČEJ

B2Bpartner®

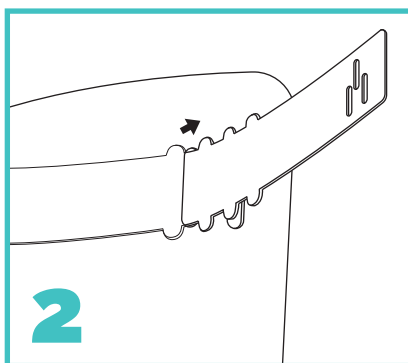
PROTOŽE ŠTÍT CHRÁNÍ TEBE I MĚ

 2 minuty



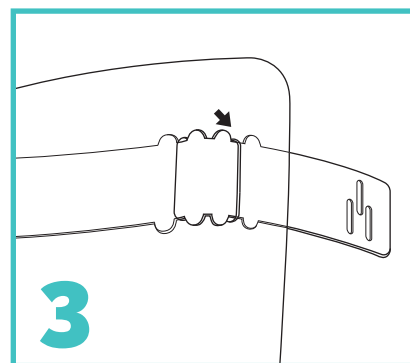
1 Příprava dílů

Čelenka, plexisklo, gumička.



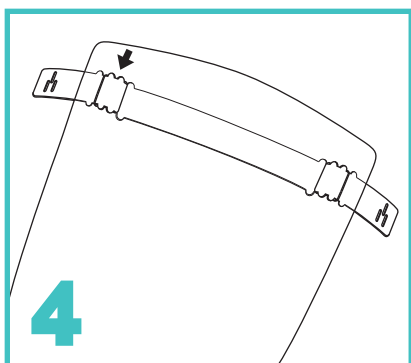
2 Nasazení čelenky na plexisklo

Čelenku a plexisklo spojte dohromady provléknutím čelenky **po jednom zubu** skrze vnitřní otvor až na poslední výkroj.



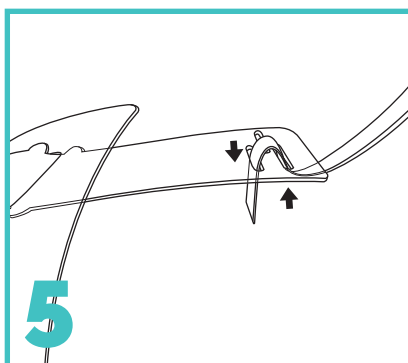
3 Nasazení čelenky na plexisklo

Poté provlékněte čelenku druhým, vnějším otvorem zpět dovnitř.



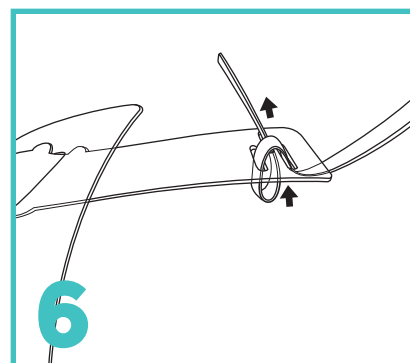
4 Nasazení čelenky na plexisklo

Provlékněte čelenku stejným způsobem otvory na druhé straně štítu.



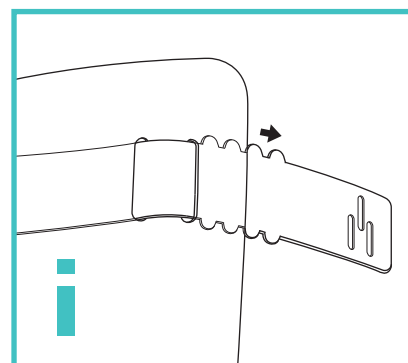
5 Navléknutí gumičky

Protáhněte gumičku prvním otvorem zespodu a poté zpět třetím otvorem dovnitř.



6 Nasazení čelenky na plexisklo

Následně provlékněte gumičku třetím otvorem ven a utáhněte. Zopakujte proces na druhé straně čelenky a štít bude připravený vás chránit.



Tip: Přizpůsobení štítu

Štít si můžete přizpůsobit pomocí posunutí čelenky v otvorech. Vznikne tak větší průhyb a zvětší se prostor mezi obličejem a štítem.

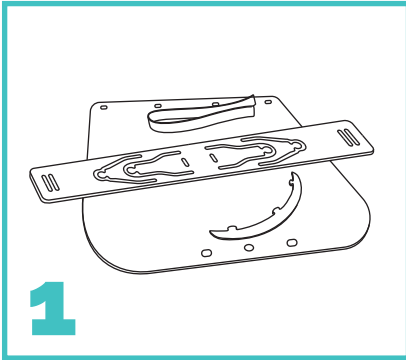
NÁVOD NA SLOŽENÍ OCHRANNÉHO ŠTÍTU NA OBLIČEJ

B2Bpartner®

PROTOŽE ŠTÍT CHRÁNÍ TEBE I MĚ



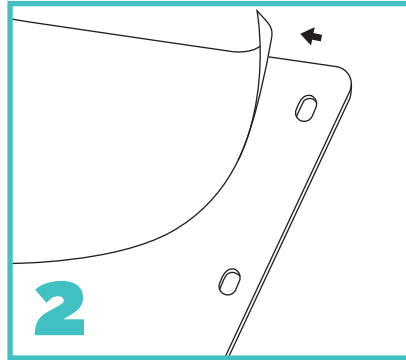
2 minuty



1

Příprava dílů

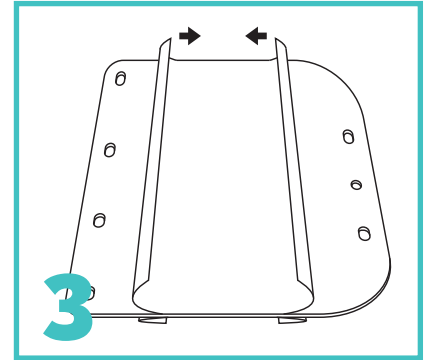
Čelenka, brada, plexisklo, gumička.



2

Stržení ochranné fólie

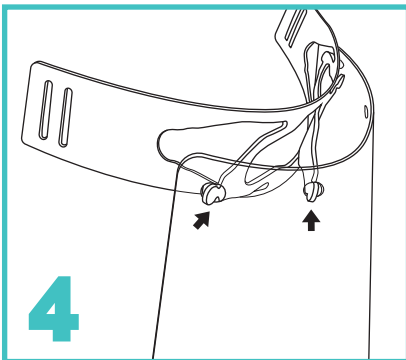
Začněte odlepením ochranné fólie z rohů **na obou stranách** štítu.



3

Stržení ochranné fólie

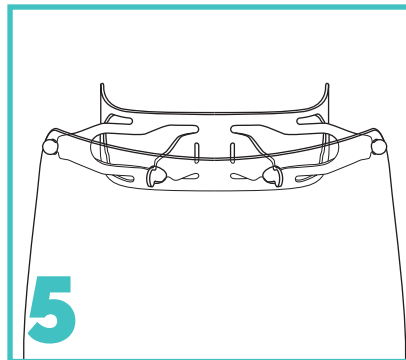
Fólii nyní není nutné sundávat celou, ale ujistěte se, **že jste ji odtrhli z obou stran**.



4

Spojení čelenky a štítu

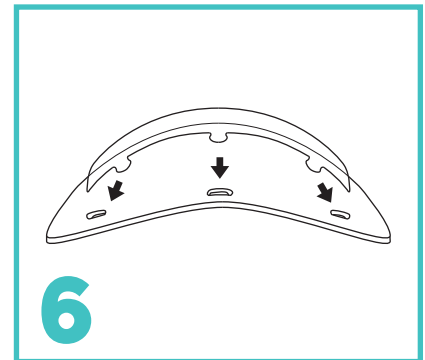
Čelenku a plexisklo spojte dohromady pomocí čtyřech otvorů v plexiskle a čtyřech koncových bodů na čelence.



5

Spojení čelenky a štítu

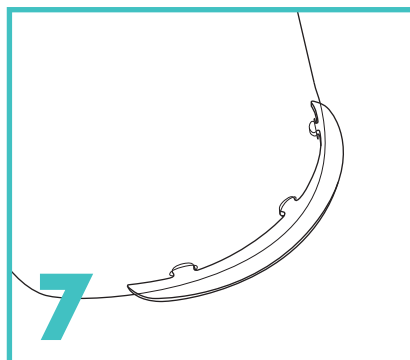
Plexi začněte nasazovat z kraje a pokračujte až na druhou stranu.



6

Nasazení brady

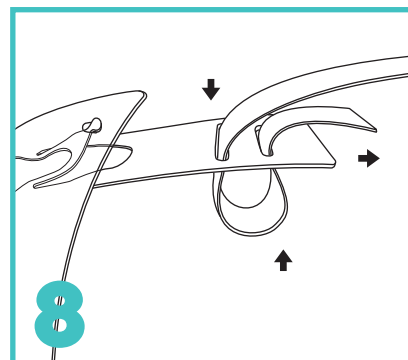
Díl brada nasuňte na spodní část plexiskla proti třem vyřezaným otvorům a natlačte ho na ně.



7

Nasazení brady

Využijte flexibilitu čelenky a nebojte se použít větší sílu při nasazování.



8

Navléknutí gumičky

Gumičku provlékněte jedním otvorem dovnitř a druhým ven a totéž proveďte na druhé straně čelenky. Poté bude štít připravený vás chránit!