

ALPHA

3470PJP160P63

EAN 4031582416503

Otočné kolečko, Vidlice kolečka vyrobená z ocelového výlisku, pozinkovaná, dvouřadá kuličková dráha v otočné hlavě, kolo uchyceno šroubem a matkou, protivláknový kryt, uchycení s plotýnkou. Střed kolečka vyroben z polypropylénu, Běhoun: TENTEprén (termoplastická guma), šedá-neznačující, protivláknový kryt, přesné kuličkové ložisko

TENTE

BETTER MOBILITY. BETTER LIFE.



Picture may differ from original product

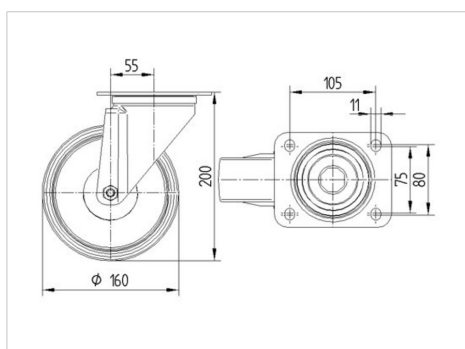
Technické údaje

Průměr kolečka	160 mm
Šířka běhounu	45 mm
Velikost plotny	137 x 105 mm
Vyosení	41 mm
Přesah kolečka	103 mm
Délka náboje	60 mm
Stavební výška	200 mm
Teplota	-20 / +60 °C
Standard	EN12532
Poloměr otáčení	207 mm
Tvrdost běhounu	Shore A 65
Dynamická nosnost	200 kg
Statická nosnost	400 kg

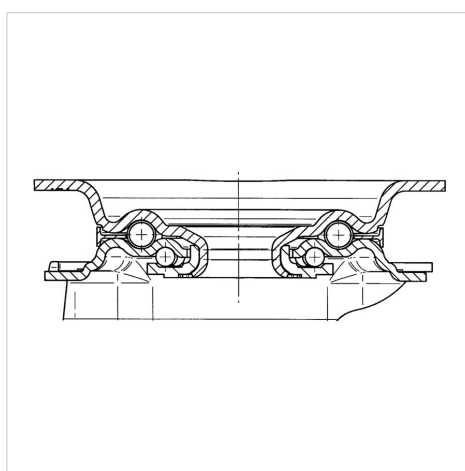
Vlastnosti

Valivý odpor	● ● ● ○ ○
Hlučnost pohybu	● ● ● ● ○
Opotřebení	● ● ● ○ ○
Ochrana proti korozi	● ● ● ○ ○

Dimensions



Structure & Mounting



ALPHA

3470PJP160P63

EAN 4031582416503



BETTER MOBILITY. BETTER LIFE.

Structure & Mounting

