

# ALPHA

## 3478PJP200P63

EAN 4031582416541

Pevné kolečko, Housing made of stainless steel, Vidlice kolečka vyrobená z ocelového výlisku, pozinkováno, dvouřadá kuličková dráha v otočné hlavě, kolo uchyceno šroubem a matkou, protivláknový kryt, uchycení s plotýnkou. Střed kolečka vyroben z polypropylénu, Běhoun: TENTEprén (termoplastická guma), šedá-neznačující, protivláknový kryt, přesné kuličkové ložisko

**TENTE**

BETTER MOBILITY. BETTER LIFE.

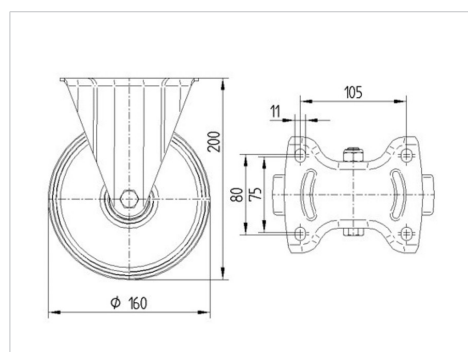


Picture may differ from original product

### Technické údaje

Průměr kolečka	200 mm
Šířka běhounu	46 mm
Velikost plotny	137 x 105 mm
Rozteč děr	105 x 80/75 mm
Průměr děr	11 mm
Stavební výška	240 mm
Teplota	- 20 / + 60 °C
Standard	EN 12532
Tvrdost běhounu	Shore A65
Dynamická nosnost	250 kg
Statická nosnost	500 kg

### Dimensions



### Vlastnosti

Valivý odpor	● ● ● ○ ○
Hlučnost pohybu	● ● ● ○ ○
Opotřebení	● ● ● ○ ○
Ochrana proti korozi	● ● ● ○ ○

# ALPHA

3478PJP200P63

EAN 4031582416541



BETTER MOBILITY. BETTER LIFE.

## Structure & Mounting

