

ALPHA

3478PJP125P62

EAN 4031582409741

Pevné kolečko, Vidlice vyrobená z ocelového výlisku, pozinkováno, kolo uchyceno středovým šroubem s maticí, uchycení s plotýnkou. Střed kolečka vyroben z polypropylénu, Běhoun: TENTEprén (termoplastická guma), šedá-neznačující, protivláknový kryt, přesné kuličkové ložisko

TENTE

BETTER MOBILITY. BETTER LIFE.

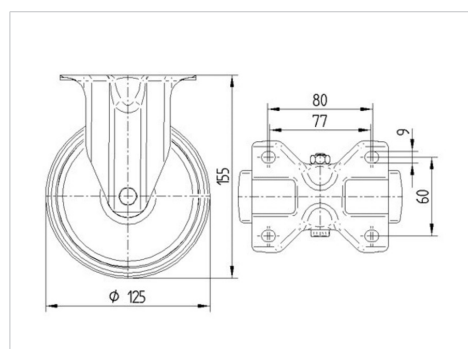


Picture may differ from original product

Technické údaje

Průměr kolečka	125 mm
Šířka běhounu	40 mm
Velikost plotny	103 x 85 mm
Rozteč děr	80/77 x 60 mm
Průměr děr	9 mm
Stavební výška	155 mm
Teplota	- 20 / + 60 °C
Standard	EN 12532
Hmotnost	0.71 kg
Tvrdość běhounu	Shore A 65
Dynamická nosnost	180 kg
Statická nosnost	360 kg

Dimensions



Vlastnosti

Valivý odpor	● ● ● ○ ○
Hlučnost pohybu	● ● ● ○ ○
Opotřebení	● ● ● ○ ○
Ochrana proti korozi	● ● ● ○ ○

ALPHA

3478PJP125P62

EAN 4031582409741



BETTER MOBILITY. BETTER LIFE.

Structure & Mounting

