

# ALPHA

## 3478PJP100P62

EAN 4031582409697

Pevné kolečko, Vidlice vyrobená z ocelového výlisku, pozinkováno, kolo uchyceno středovým šroubem s maticí, uchycení s plotýnkou. Střed kolečka vyroben z polypropylénu, Běhoun: TENTEprén (termoplastická guma), šedá-neznačující, protivláknový kryt, přesné kuličkové ložisko

**TENTE**

BETTER MOBILITY. BETTER LIFE.

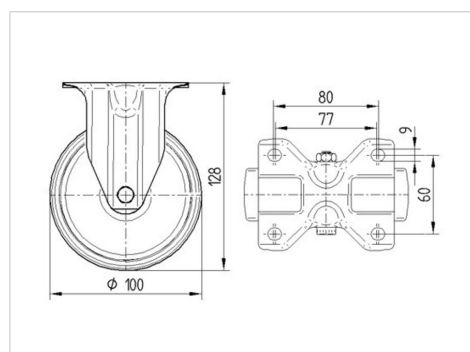


Picture may differ from original product

### Technické údaje

Průměr kolečka	100 mm
Šířka běhounu	35 mm
Velikost plotny	103 x 85 mm
Rozteč děr	80/77 x 60 mm
Průměr děr	9 mm
Stavební výška	128 mm
Teplota	- 20 / + 60 °C
Standard	EN 12532
Hmotnost	0.54 kg
Tvrdość běhounu	Shore A 65
Dynamická nosnost	125 kg
Statická nosnost	250 kg

### Dimensions



### Vlastnosti

Valivý odpor	● ● ● ○ ○
Hlučnost pohybu	● ● ● ○ ○
Opotřebení	● ● ● ○ ○
Ochrana proti korozi	● ● ● ○ ○

# ALPHA

3478PJP100P62

EAN 4031582409697



BETTER MOBILITY. BETTER LIFE.

## Structure & Mounting

