

NOVATECH

FTP200x60-Ø20 HL60

EAN 4031582329667

Střed kolečka vyroben z litiny, Běhoun: polyuretan, odlévaný, přesné kuličkové ložisko

TENTE

BETTER MOBILITY. BETTER LIFE.



Picture may differ from original product

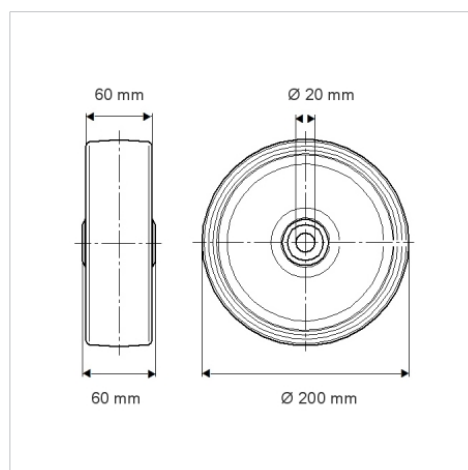
Technické údaje

Průměr kolečka	200 mm
Šířka běhounu	60 mm
Osa kolečka Ø	20 mm
Délka náboje	60 mm
Teplota	- 20 / + 60 °C
Standard	EN 12533
Hmotnost	5.372 kg
Tvrdost běhounu	Shore A 92
Dynamická nosnost	1440 kg
Statická nosnost	2400 kg

Vlastnosti

Valivý odpor	● ● ● ● ○
Hlučnost pohybu	● ● ● ○ ○
Opotřebení	● ● ● ● ○
Ochrana proti korozi	● ● ● ○ ○

Dimensions



Structure & Mounting

