

# ALPHA

## 3370DVR100P62

EAN 4031582331561

Otočné kolečko, Vidlice kolečka vyrobená z ocelového výlisku, pozinkovaná, dvouřadá kuličková dráha v otočné hlavě, kolo uchyceno šroubem a matkou, uchycení s plotýnkou. Střed kolečka vyroben z ocelového výlisku, Běhoun: gumová obruč, černá, jehlové ložisko

**TENTE**

BETTER MOBILITY. BETTER LIFE.



Picture may differ from original product

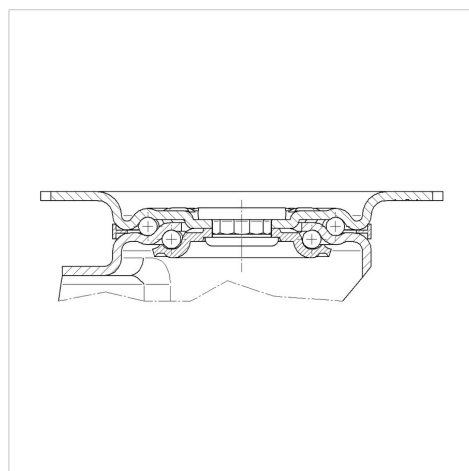
### Technické údaje

Průměr kolečka	100 mm
Šířka běhounu	20 mm
Velikost plotny	105 x 85 mm
Rozteč děr	80/77 x 60 mm
Průměr děr	9 mm
Vyosení	41 mm
Přesah kolečka	182 mm
Stavební výška	128 mm
Teplota	- 20 / + 60 °C
Standard	EN 12532
Hmotnost	0.9 kg
Poloměr otáčení	91 mm
Tvrdość běhounu	Shore A 87
Dynamická nosnost	70 kg
Statická nosnost	140 kg

### Vlastnosti

Valivý odpor	● ● ● ○ ○
Hlučnost pohybu	● ● ● ○ ○
Opotřebení	● ● ● ○ ○
Ochrana proti korozi	● ● ● ○ ○

### Structure & Mounting



# ALPHA

3370DVR100P62

EAN 4031582331561



BETTER MOBILITY. BETTER LIFE.

## Structure & Mounting

