

AGILA

2477PJH125P30 - 11

EAN 4031582432381

Otočné kolečko s totální brzdou, v zadní části kola, Vidlice vyrobena z ocelového výlisku, pozinkováno, dvojité kuličkové ložisko v otočné hlavě, kolečko se šroubem a maticí, otvor pro čep. Střed kola vyroben z polypropylénu, Běhoun: TENTEprén (termoplastická guma), šedá-neznačující, protivláknový kryt, kluzné ložisko. Kolečko může být namontováno se standardními šrouby s libovolnou délkou.

TENTE

BETTER MOBILITY. BETTER LIFE.



Picture may differ from original product

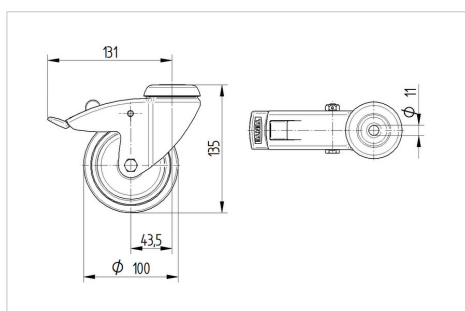
Technické údaje

Průměr kolečka	125 mm
Šířka běhounu	32 mm
Šířka kolečka	60 mm
Středová díra	11 mm
Vyosení	41 mm
Přesah kolečka	262 mm
Stavební výška	160 mm
Teplota	- 20 / + 60 °C
Standard	EN 12530
Hmotnost	0.75 kg
Poloměr otáčení	131 mm
Tvrдость běhounu	Shore A 87
Dynamická nosnost	100 kg
Statická nosnost	160 kg

Vlastnosti

Valivý odpor	● ● ● ○ ○
Hlučnost pohybu	● ● ● ○ ○
Opotřebení	● ● ● ○ ○
Ochrana proti korozi	● ● ● ○ ○

Dimensions



Structure & Mounting

