

AGILA

2477PJH075P30 - 11

EAN 4031582432367

Otočné kolečko s totální brzdou, v zadní části kola, Vidlice vyrobena z ocelového výlisku, pozinkováno, dvojité kuličkové ložisko v otočné hlavě, otvor pro čep. Střed kola vyroben z polypropylénu, Běhoun: TENTEprén (termoplastická guma), šedá-neznačující, protivláknový kryt, kluzné ložisko. Kolečko může být namontováno se standardními šrouby s libovolnou délkou.

TENTE

BETTER MOBILITY. BETTER LIFE.



Picture may differ from original product

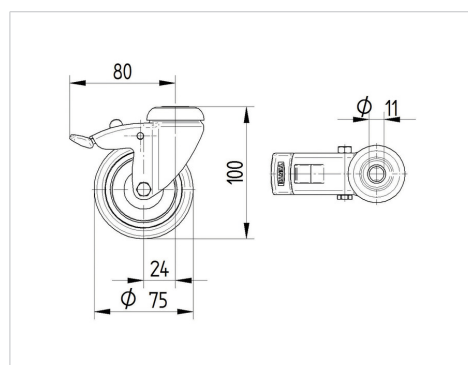
Technické údaje

Průměr kolečka	75 mm
Šířka běhounu	25 mm
Středová díra	11 mm
Vyosení	24 mm
Přesah kolečka	160 mm
Stavební výška	100 mm
Teplota	- 20 / + 60 °C
Standard	EN 12530
Hmotnost	0.3 kg
Poloměr otáčení	80 mm
Tvrdost běhounu	Shore A 88
Dynamická nosnost	75 kg
Statická nosnost	150 kg

Vlastnosti

Valivý odpor	● ● ● ○ ○
Hlučnost pohybu	● ● ● ○ ○
Opotřebení	● ● ● ○ ○
Ochrana proti korozi	● ● ● ○ ○

Dimensions



Structure & Mounting

