

AGILA

2478PJH075P60

EAN 4031582432459

Pevné kolečko, Vidlice vyrobená z ocelového výlisku, zikochromátováno, uchycení s plotýnkou.

Střed kola vyroben z polypropylénu, Běhoun: TENTEprén (termoplastická guma), šedá-neznačující, protivláknový kryt, kluzné ložisko

TENTE

BETTER MOBILITY. BETTER LIFE.

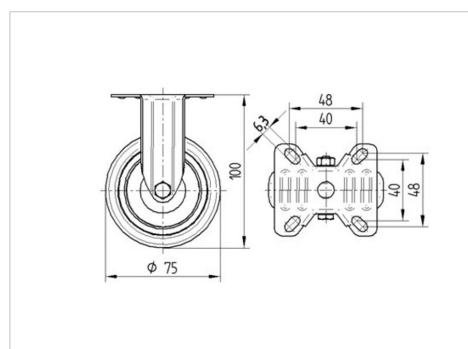


Picture may differ from original product

Technické údaje

Průměr kolečka	75 mm
Šířka běhounu	25 mm
Velikost plotny	67 x 60 mm
Rozteč děr	48/40 x 48/40 mm
Průměr děr	6,3 mm
Stavební výška	100 mm
Teplota	- 20 / + 60 °C
Standard	EN 12530
Hmotnost	0.201 kg
Tvrdość běhounu	Shore A 87
Dynamická nosnost	75 kg
Statická nosnost	150 kg

Dimensions



Vlastnosti

Valivý odpor	● ● ● ○ ○
Hlučnost pohybu	● ● ● ○ ○
Opotřebení	● ● ● ○ ○
Ochrana proti korozi	● ● ● ○ ○

AGILA

2478PJH075P60

EAN 4031582432459



BETTER MOBILITY. BETTER LIFE.

Structure & Mounting

